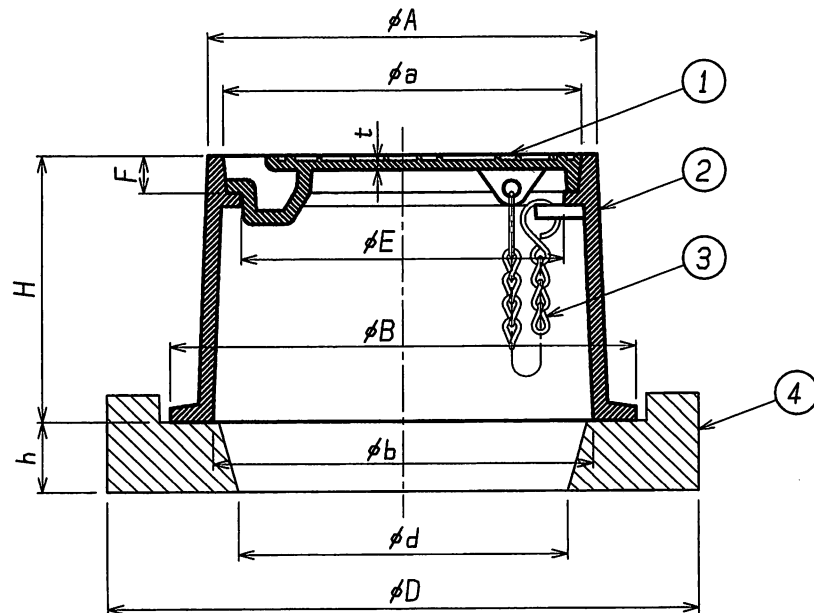


番号	名称	材料名	仕上	備考
1	ふた	FCD600	錆止め塗装	
2	枠	FCD600	錆止め塗装	
3	鎖	ステンレス		
4	台座	FRPプラスチック		
5				
6				

\* 文字は、「汚水」「雨水」があります。  
\* 開閉は、パールを使用して下さい。

種類	呼び	t	A	B	D	H	a	b	d	E	F	h
MHR	150	5.0	217	260	330	150	200	212	190	180	21	40
	200	6.0	267	310	400	150	250	261	240	232	21	35



名称	防護ふた (T-8)				
種類	MHR 150・200				
検図	設計	製図	製図年月日	尺度	
山本	藤田	中野	2007. 4. 1	/	
図番	F07-01				