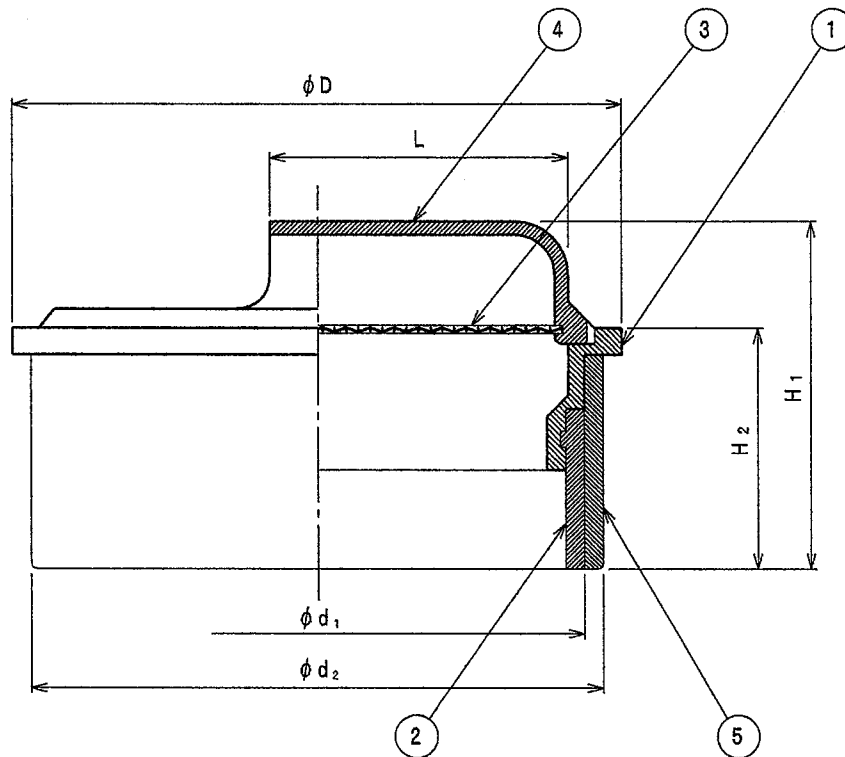



番号	名称	材料名	仕上	備考
1	枠	CAC202	Ni-Crメッキ	
2	ソケット	ABS樹脂		
3	網	SUS304		16メッシュ
4	カバー	CAC202	Ni-Crメッキ	
5	VUスリーブ	ABS樹脂		
6				
7				
8				
9				
10				
11				
12				



種類	呼び	d_1	d_2	D	L	H_1	H_2
		VP用	VU用				
ASVS-5	40	40	44	48	21	42	27
	50	51	56	60	28	44	27
	65	67	71	76	37	47	27
	75	77	83	89	43	48	27
	100	100	107	114	58	49	27

名称	通気口金物				
種類	ASVS-5 40~100 (VP, VU兼用)				
検図	設計	製図	製図年月日	尺度	
西田	藤田	中野	2013. 4. 1	/	
図番	D01-13				

 西部機材株式会社