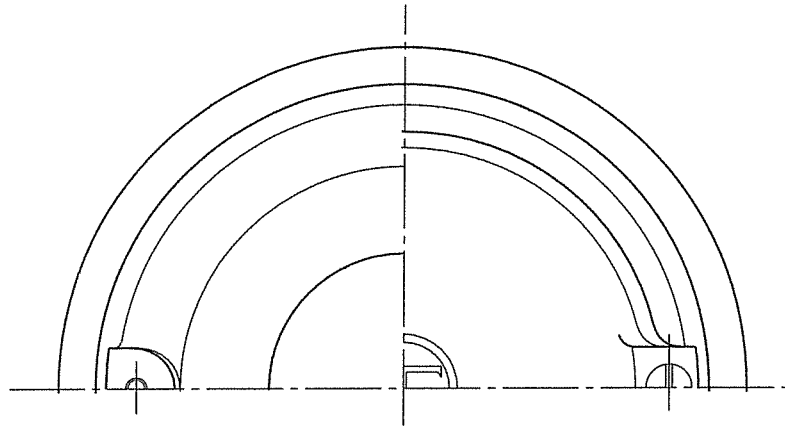
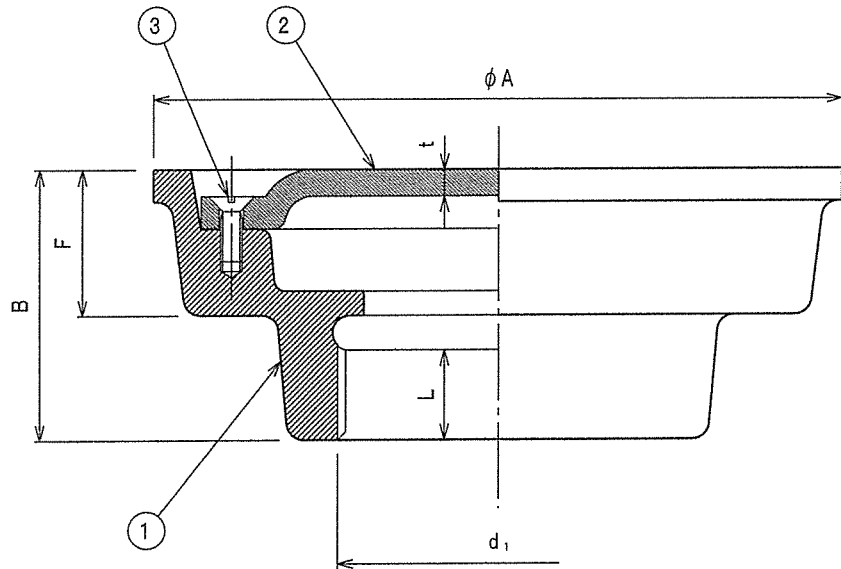


JCW 205 VC-BA



番号	名称	材料名	表面处理	備考
1	本体	AC7A		
2	ふた	AC7A		
3	皿ビス	C2700W	ニッケル-クロムめっき	
4				
5				
6				
7				
8				
9				
10				
11				
12				



種類	呼び	d_1 ねじ基準径	A	B	L	t	F	有効開口面積 (最小) (cm ²)	実開口面積 (cm ²)	開口率 %	重量 Kg
BBTH	※ 40	47.803	108	45	14	3.0	24	13.59	18.07	133.0	
	50	59.614	128	50	19	3.0	27	21.98	26.07	118.6	
	65	75.184	148	55	22	3.0	29	36.21	42.37	117.0	
	80	87.884	160	62	25	4.0	37	51.15	57.39	112.2	
	100	113.030	205	72	30	4.0	44	87.09	93.97	107.9	
	125	138.430	251	83	33	4.5	53	134.37	144.18	107.3	
	150	163.830	280	93	35	4.5	60	189.18	200.15	105.8	

d_1 ねじ部は、JIS B0203管用テーパねじです。
※印は、JCW規格外品です。

名称	通気口金物 (バンドキャップ)			
種類	BBTH 40~150			
検図	設計	製図	製図年月日	尺度
山下	中野	西	2017. 8. 1	/
図番	D01-32			
 西部機材株式会社				