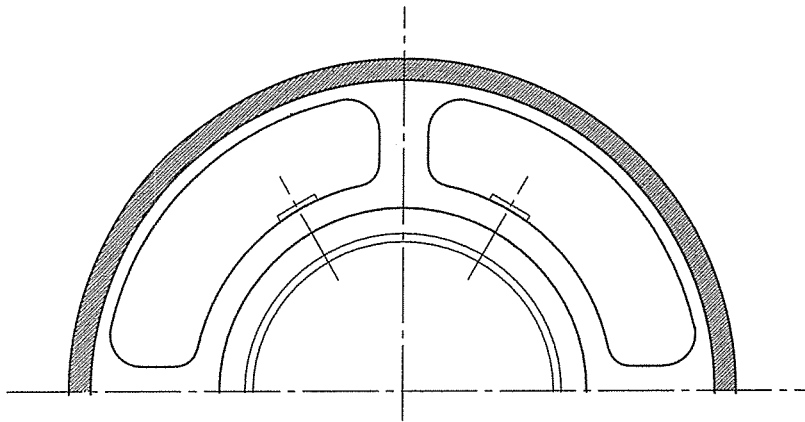
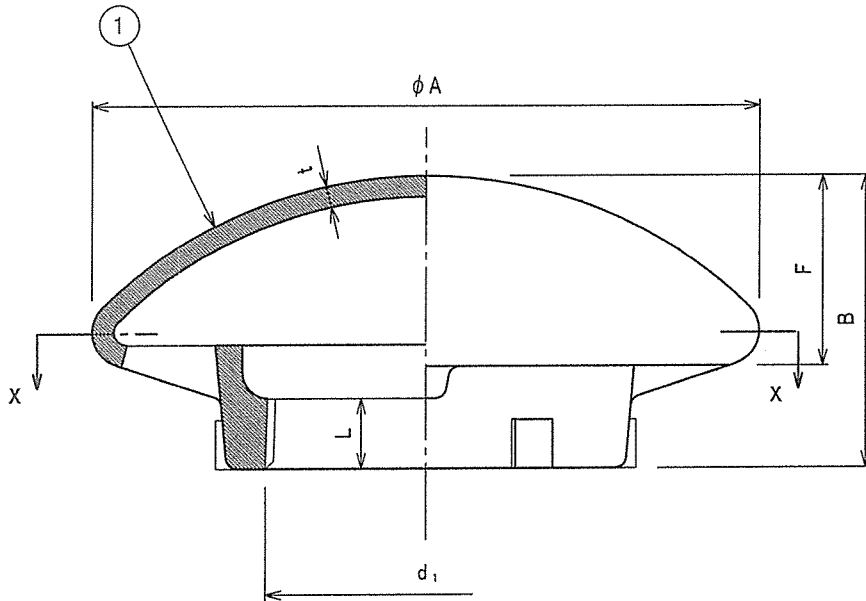


JCW 205 VC-EF



X矢視断面図

| 番号 | 名称 | 材料名 | 表面処理 | 備考 |
|----|----|-------|-------|----|
| 1 | 本体 | FC150 | 錆止め塗装 | |
| 2 | | | | |
| 3 | | | | |
| 4 | | | | |
| 5 | | | | |
| 6 | | | | |
| 7 | | | | |
| 8 | | | | |
| 9 | | | | |
| 10 | | | | |
| 11 | | | | |
| 12 | | | | |



| 種類 | 呼び | d_1 ねじ基準径 | A | B | L | t | F | 有効開口面積 (最小) (cm ²) | 実開口面積 (cm ²) | 開口率 % | 重量 Kg |
|-----|------|----------------|-----|-----|----|-----|----|-----------------------------------|-----------------------------|----------|----------|
| BCT | ※ 40 | 47.803 | 100 | 45 | 12 | 4.5 | 29 | 13.59 | 18.84 | 138.6 | |
| | 50 | 59.614 | 125 | 70 | 13 | 4.5 | 51 | 21.98 | 33.81 | 153.8 | |
| | 65 | 75.184 | 145 | 80 | 16 | 5.0 | 57 | 36.21 | 48.77 | 134.7 | |
| | 80 | 87.884 | 160 | 90 | 17 | 5.5 | 65 | 51.15 | 54.78 | 107.1 | |
| | 100 | 113.030 | 205 | 100 | 21 | 5.5 | 70 | 87.09 | 123.49 | 141.8 | |
| | 125 | 138.430 | 250 | 123 | 24 | 5.5 | 83 | 134.37 | 170.25 | 126.7 | |
| | 150 | 163.830 | 282 | 139 | 29 | 5.5 | 94 | 189.18 | 196.56 | 103.9 | |

d_1 ねじ部は、JIS B0203管用テーパねじです。
※印は、JCW規格外品です。

| | | | | | |
|----------|-----------------|----|------------|----|--|
| 名称 | 通気口金物 (バンドキャップ) | | | | |
| 種類 | BCT 40~150 | | | | |
| 検図 | 設計 | 製図 | 製図年月日 | 尺度 | |
| 山下 | 中野 | 西 | 2017. 8. 1 | / | |
| 図番 | D01-33 | | | | |
| 西部機材株式会社 | | | | | |