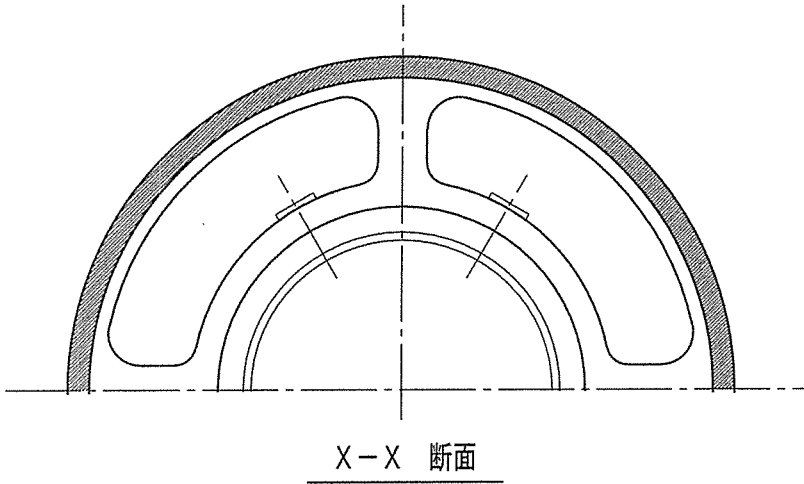
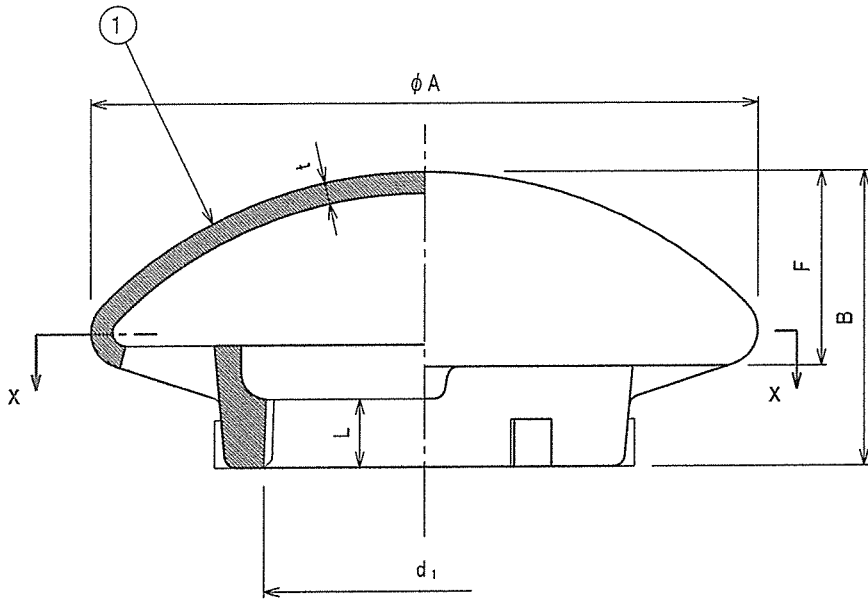


JCW 205 VC-EA



番号	名称	材料名	表面处理	備考
1	本体	AC7A		
2				
3				
4				
5				
6				
7				
8				
9				
10				
11				
12				



種類	呼び	d_1 ねじ基準径	A	B	L	t	F	有効開口面積 (最小) (cm ²)	実開口面積 (cm ²)	開口率 %	重量 Kg
BCTH	※ 40	47.803	100	45	12	4.5	29	13.59	18.84	138.6	
	50	59.614	125	70	13	4.5	51	21.98	33.81	153.8	
	65	75.184	145	80	16	5.0	57	36.21	48.77	134.7	
	80	87.884	160	90	17	5.5	65	51.15	54.78	107.1	
	100	113.030	205	100	21	5.5	70	87.09	123.49	141.8	
	125	138.430	250	123	24	5.5	83	134.37	170.25	126.7	
	150	163.830	282	139	29	5.5	94	189.18	196.56	103.9	

d_1 ねじ部は、JIS B0203管用テーパねじです。
※印は、JCW規格外品です。

名称	通気口金物 (バンドキャップ)			
種類	BCTH 40~150			
検図	設計	製図	製図年月日	尺度
山下	中野	西	2017. 8. 1	/
図番	D01-31			
 西部機材株式会社				