


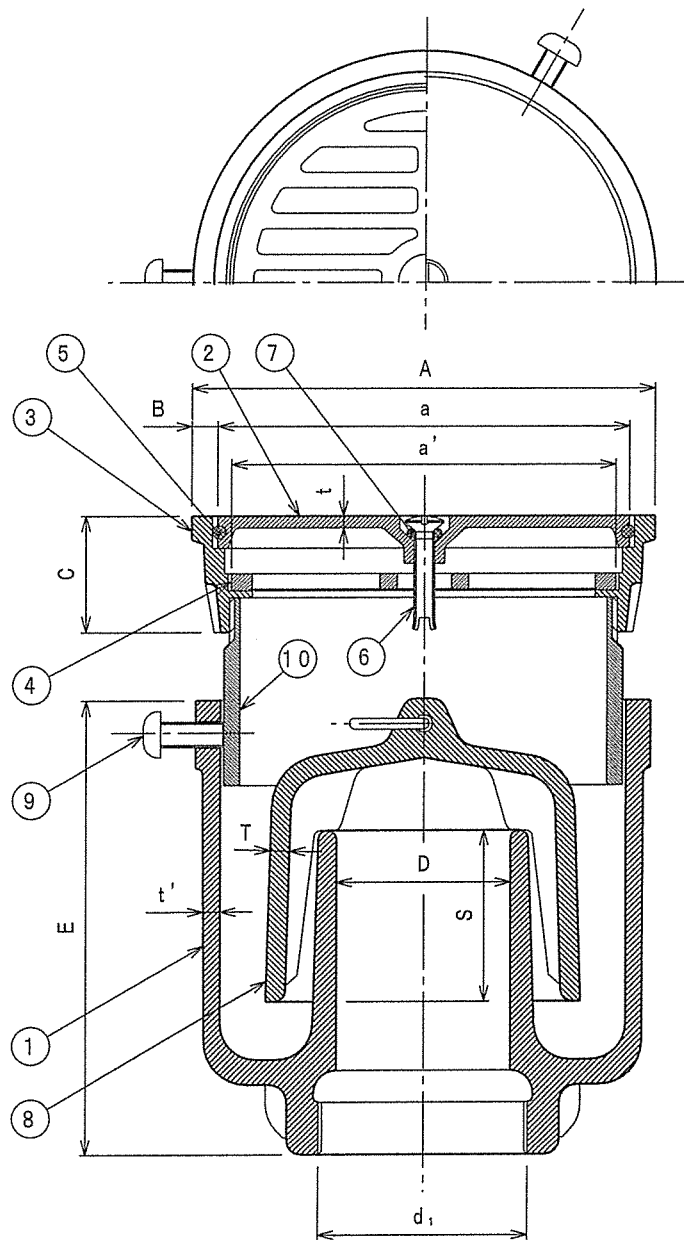
番号	名称	材料名	仕上	備考
1	本体	FC150	錆止め塗装	
2	ふた	CAC202	Ni-Crメッキ	
3	金具枠	CAC202	Ni-Crメッキ	
4	ストレーナ	CAC202	Ni-Crメッキ	
5	パッキンA	C R		
6	ボルト	CAC202		
7	パッキンB	C R		
8	ワ ン	FC150	錆止め塗装	
9	ビス	SS400		
10	接続管	SGP	錆止め塗装	長さ=55mm
11				
12				

* d₁ねじ部は、JIS B0203管用テーパねじです。

種類	呼び	d ₁ ねじ基準径	D	S	t	A	B	C	E	T
C5-A	50	59.614	50	50	3.0	135	8	32	126	4.0

a	a'	t'	重量 Kg
120	112	5.0	5.4

名称	蓋付床排水トラップ				
種類	C5-A				
検図	設計	製図	製図年月日	尺度	
山下	中野	西	2017. 8. 1	/	
図番	B01-47				
 西部機材株式会社					



番号	名称	材料名	仕上	備考
1	本体	FC150	錆止め塗装	
2	ふた	CAC202	Ni-Crメッキ	
3	金具枠	CAC202	Ni-Crメッキ	
4	ストレーナ	CAC202	Ni-Crメッキ	
5	パッキンA	C R		
6	ボルト	CAC202		
7	パッキンB	C R		
8	ワシ	FRP		
9	ビス	SS400		
10	接続管	SGP	錆止め塗装	長さ=55mm
11				
12				

* d₁ねじ部は、JIS B0203管用テーパねじです。

種類	呼び	d ₁ ねじ基準径	D	S	t	A	B	C	E	T
C5-A-J	50	59.614	50	50	3.0	135	8	32	126	4.0

a	a'	t'	重量 Kg
120	112	5.0	4.8

名称	蓋付床排水トラップ			
種類	C5-A-J			
検図	設計	製図	製図年月日	尺度
山下	中野	西	2017. 8. 1	/
図番	B01-48			