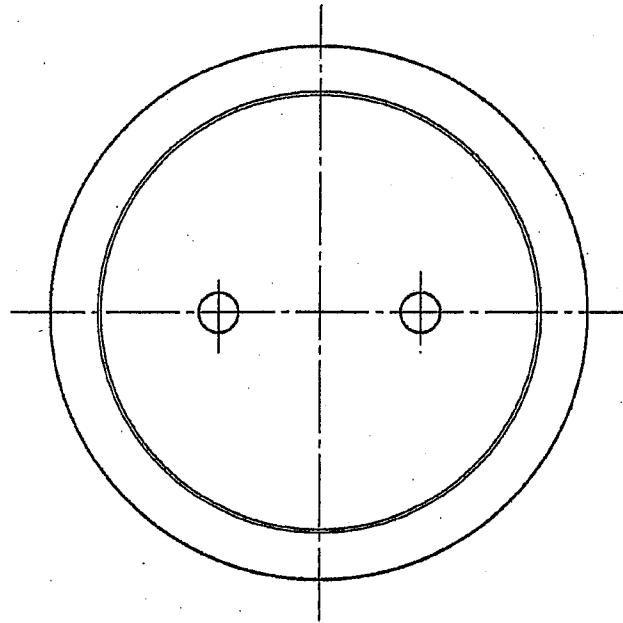
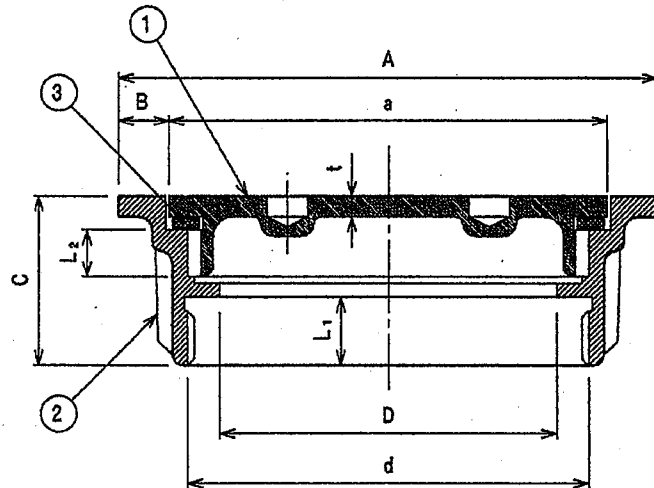


JCW 203 COA




番号	名称	材料名	表面処理	備考
1	ふた	CAC202	ニッケルクロムめっき	
2	金具枠	CAC202	ニッケルクロムめっき	
3	パッキン	C R		
4				
5				
6				
7				
8				
9				
10				

* dねじ部は、JIS B0202管用平行ねじです。
* ふたの開閉には、CO開閉工具を御使用下さい。



種類	呼び	d ねじ基準径	D	A	B	C	L ₁	L ₂	t	a	重量 Kg
COA	* 32	41.910	32	60	6.0	23	10	7.0	3.0	48	0.19
	40	47.803	40	65	6.5	24	10	7.0	3.0	52	0.20
	50	59.614	50	80	7.0	25	10	7.0	3.0	66	0.31
	65	75.184	65	95	7.0	28	12	7.0	4.0	81	0.42
	80	87.884	80	110	7.0	28	12	7.5	4.0	94	0.54
	100	113.030	100	135	7.0	28	13	7.5	4.0	120	0.87
*	125	138.430	125	160	7.0	30	14	7.5	5.0	148	1.25
*	150	163.830	150	184	7.0	30	14	7.5	5.5	170	1.50

* 32, 125, 150は、JCW規格外品です。

名称	非防水層用 床上掃除口				
種類	COA 32~150				
検図	設計	製図	製図年月日	尺度	
山下	藤田	中野	2012.10.1	/	
図番	C01-01				
 西部機材株式会社					