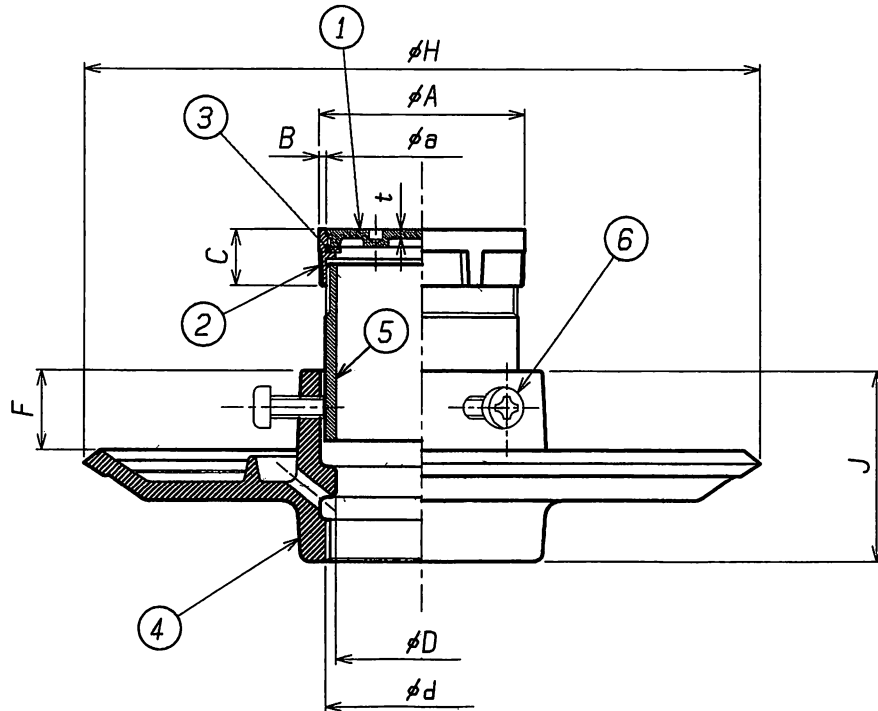



番号	名称	材料名	仕上	備考
1	ふた	CAC202	Ni-Crメッキ	
2	金具枠	CAC202	Ni-Crメッキ	
3	パッキン	C R		
4	防水受けば	FC150	錆止め塗装	
5	接続管	SGP	錆止め塗装	
6	ビス	SS400		
7				
8				
9				
10				

* dねじ部は、JIS B0203管用テーパねじです。
 * ふたの開閉には、CO開閉工具を御使用下さい。



種類	呼び	ねじ基準径 ^d	D	t	A	B	C	H	J	T	F	a	重量 Kg
COB-Q	32	41.910	42	3.0	50	4.0	20	190	80	5.0	26	42	2.1
	40	47.803	48	3.0	54	3.0	20	190	55	5.0	26	48	2.0
	50	59.614	59	3.0	67	4.0	22	210	60	6.0	26	59	2.8
	65	75.184	75	3.5	81	3.0	22	230	60	6.0	26	75	3.3
	80	87.884	87	3.5	95	4.0	25	240	65	6.0	27	87	4.1
	100	113.030	113	4.0	121	4.0	25	270	70	6.0	27	113	5.5

名称	床上掃除口			
種類	COB-Q 32~100			
検図	設計	製図	製図年月日	尺度
山本	藤田	中野	2008. 4. 1	/
図番	C01-04			
 西部機材株式会社				