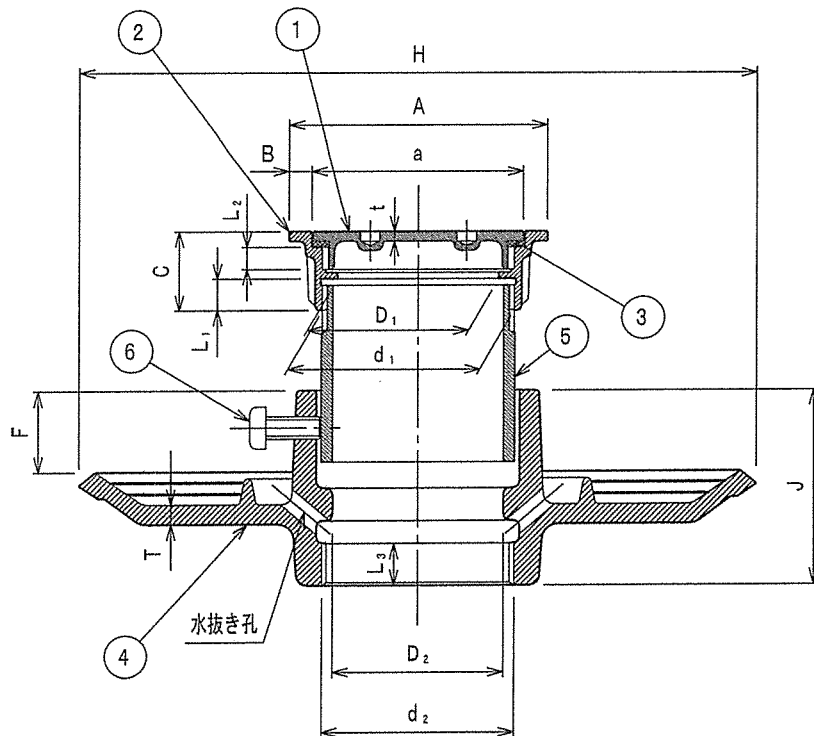
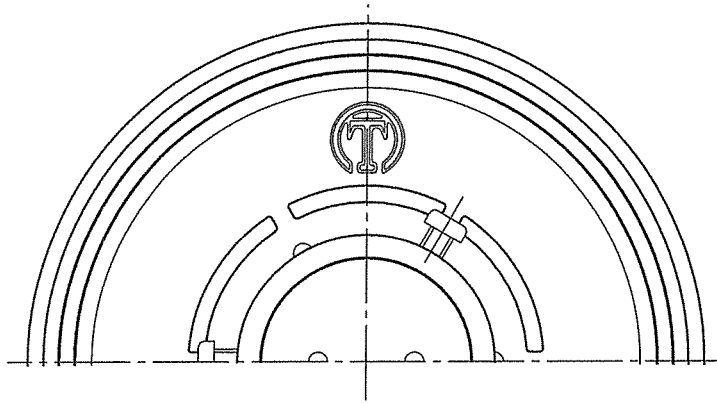


JCW 203 COB



番号	名称	材料名	表面処理	備考
1	ふた	CAC202	ニッケルクロムめっき	
2	金具枠	CAC202	ニッケルクロムめっき	
3	パッキン	C R		
4	防水受けつば	FC150	錆止め塗装	
5	接続管	SGP	錆止め塗装	長さ=55mm
6	ビス	SS400		

- \* d<sub>1</sub>ねじ部は、JIS B0202管用平行ねじです。
- \* d<sub>2</sub>ねじ部は、JIS B0203管用テーパねじです。
- \* ふたの開閉には、CO開閉工具を御使用下さい。

種類	呼び	d <sub>1</sub> ねじ基準径	D <sub>1</sub>	A	B	C	L <sub>1</sub>	L <sub>2</sub>	t
COB	* 32	41.910	32	60	6.0	23	10	8	3.0
	40	47.803	40	65	6.5	24	10	8	3.0
	50	59.614	50	80	7.0	25	10	8	3.0
	65	75.184	65	95	7.0	28	12	8	4.0
	80	87.884	80	110	7.0	28	12	8	4.0
	100	113.030	100	135	7.0	28	13	8	4.0
	* 125	138.430	125	160	7.0	30	14	8	5.0
	* 150	163.830	150	184	7.0	30	14	9	5.5

d <sub>2</sub> ねじ基準径	D <sub>2</sub>	H	J	L <sub>3</sub>	T	a	F	重量 Kg
41.910	32	190	80	13	5.0	48	26	2.2
47.803	40	190	55	15	5.0	52	26	2.1
59.614	50	210	60	15	6.0	66	26	2.9
75.184	65	230	60	16	6.0	81	26	3.4
87.884	80	240	65	18	6.0	94	27	4.2
113.030	100	270	70	21	6.0	120	27	5.6
138.430	125	310	75	23	6.0	146	25	7.8
163.830	150	330	75	23	6.0	170	25	9.1

\* 32, 125, 150は、JCW規格外品です。

名称	防水層用 床上掃除口				
種類	COB 32~150				
検図	設計	製図	製図年月日	尺度	
山下	中野	西	2017. 8. 1	/	
図番	C01-02				