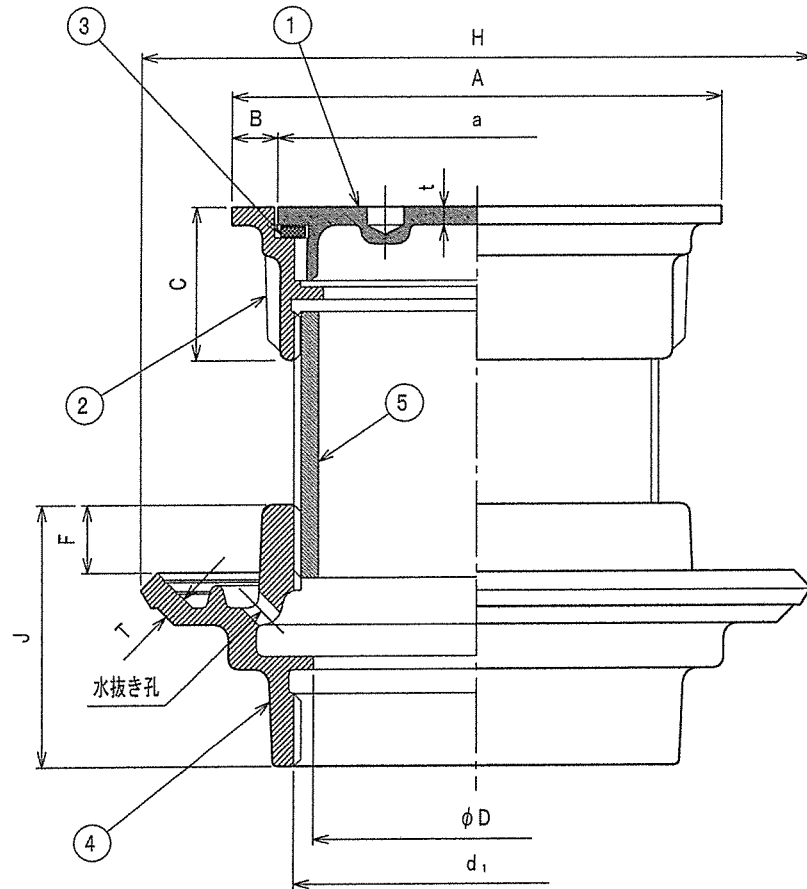


番号	名称	材料名	表面処理	備考
1	ふた	CAC202	ニッケル-クロムめっき	
2	金具枠	CAC202	ニッケル-クロムめっき	
3	パッキン	C R		
4	防水受けつば	FC150	錆止め塗装	
5	接続管	SGP	錆止め塗装	長さ=55mm
6				
7				
8				
9				
10				

\* d<sub>1</sub>ねじ部は、JIS B0203管用テーパねじです。  
 \* ふたの開閉には、CO開閉工具を御使用下さい。



種類	呼び	d <sub>1</sub> ねじ基準径	D	t	A	B	C	H	J	T	F	a	重量 Kg
COBS	32	41.910	42	3.0	60	6.0	23	110	37	5.0	5	48	
	40	47.803	48	3.0	65	6.5	24	110	38	5.0	6	52	
	50	59.614	59	3.0	80	7.0	25	120	43	5.0	8	66	
	65	75.184	75	4.0	95	7.0	28	140	51	5.0	11	81	
	80	87.884	87	4.0	110	7.0	28	160	58	5.0	18	94	
	100	113.030	113	4.0	135	7.0	28	190	73	5.0	18	120	

名称	床上掃除口			
種類	COBS 32~100			
検図	設計	製図	製図年月日	尺度
山下	中野	西	2017. 8. 1	/
図番	C01-28			
 西部機材株式会社				