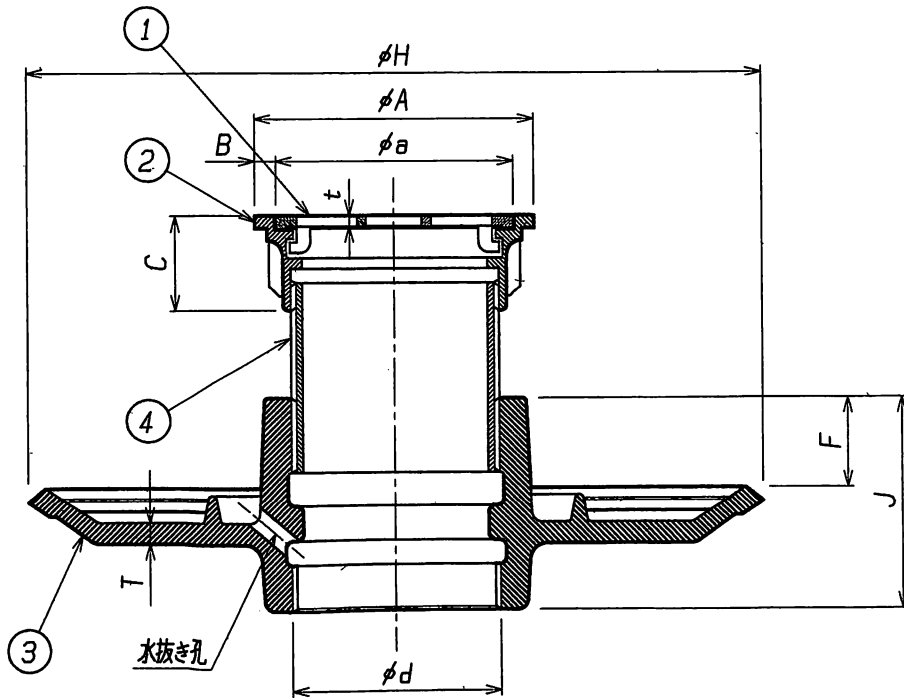



番号	名称	材料名	仕上	備考
1	ストレーナ	CAC202	Ni-Crメッキ	
2	金具枠	CAC202	Ni-Crメッキ	
3	防水受けっぱ	FC150	錆止め塗装	
4	接続管	SGP	錆止め塗装	長さ=55mm
5				
6				
7				
8				
9				
10				

* 材料番号1番のストレーナは、ロック式です。
 * dねじ部は、JIS B0203管用テーパねじです。



種類	呼び	ねじ基本径 ^d	t	A	B	C	H	J	T	F	a	重量 Kg
DB-N	50	59.614	3.0	80	6.0	27	210	60	6.0	26	68	2.7
	65	75.184	3.0	95	6.5	27	230	60	6.0	26	82	3.3
	80	87.884	4.0	108	6.5	27	240	65	6.0	27	95	4.3
	100	113.030	4.0	133	7.5	27	270	70	6.0	27	118	4.5

名称	床排水金物			
種類	DB-N 50~100			
検図	設計	製図	製図年月日	尺度
山本	藤田	中野	2008. 4. 1	/
図番	B04-26			
 西部機材株式会社				