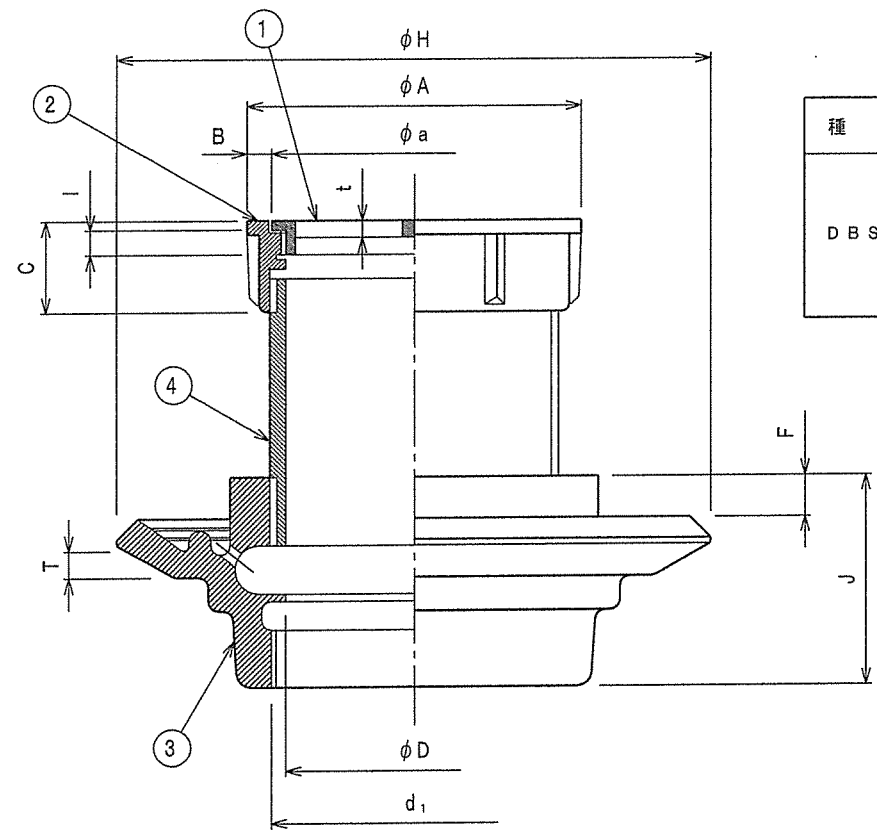


番号	名称	材料名	仕上	備考
1	ストレーナ	CAC202	Ni-Crメッキ	
2	金具枠	CAC202	Ni-Crメッキ	
3	防水受けつば	FC150	錆止め塗装	
4	接続管	SGP	錆止め塗装	長さ=55mm
5				
6				
7				
8				
9				
10				

* 材料番号1番のストレーナは、ねじ込み式です。
 * d₁ねじ部は、JIS B203管用テーパねじです。



種類	呼び	d ₁ ねじ基準径	D	t	A	B	C	H	J	T	F	a	l	重量 Kg
DBS目皿	40	47.803	40	3.0	57	4.0	18	110	38	5.0	6	49	5.0	0.95
	50	59.614	50	3.5	69	5.0	19	120	43	5.0	8	59	5.0	1.03
	65	75.184	65	3.5	85	5.0	19	140	51	5.0	11	75	5.0	1.46
	80	87.884	80	3.5	99	5.5	20	160	58	5.0	18	88	5.0	2.03
	100	113.030	100	4.0	123	5.0	20	190	73	5.0	18	113	5.5	3.05

名称	床排水金物				
種類	DBS目皿 40~100				
検図	設計	製図	製図年月日	尺度	
山下	中野	西	2017. 8. 1	/	
図番	B04-15				
 西部機材株式会社					