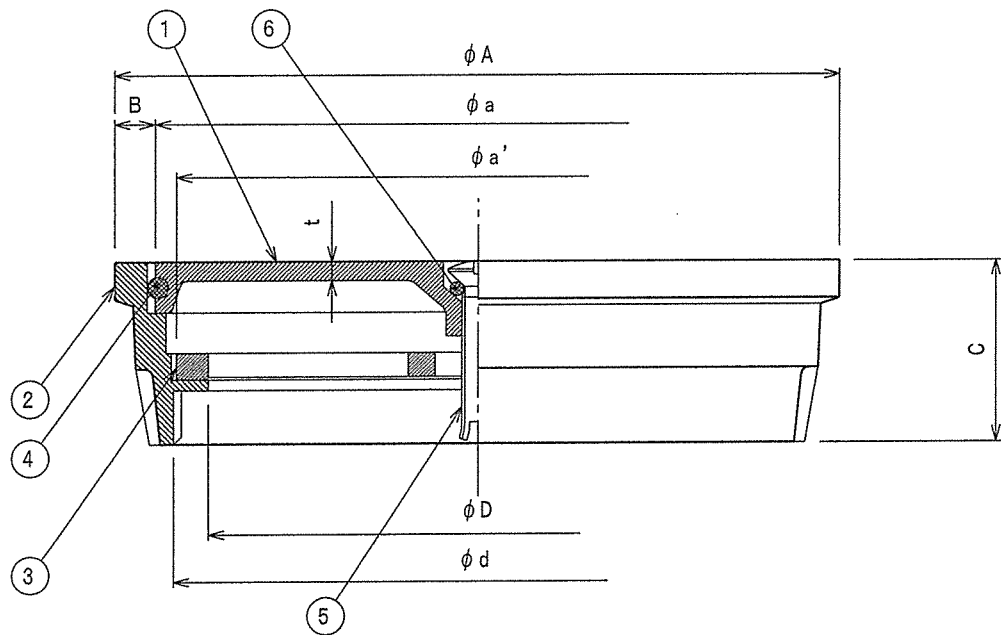


番号	名称	材料名	仕上	備考
1	ふた	CAC202	Ni-Crメッキ	
2	金具枠	CAC202	Ni-Crメッキ	
3	ストレーナ	CAC202	Ni-Crメッキ	
4	パッキンA	C R		
5	ボルト	CAC202	Ni-Crメッキ	
6	パッキンB	C R		
7				
8				
9				
10				
11				
12				

\* dねじ部は、JIS B0202管用平行ねじです。



種類	呼び	d ねじ基準径	D	t	A	B	C	a
D C	50	59.614	50	3.0	76	6.5	27	63
	65	75.184	65	3.0	85	6.5	28	72
	80	87.884	80	3.0	111	8.0	29	95
	100	113.030	100	3.0	135	8.0	33	120

a'	重量 Kg
57	
64	
87	
112	

名称	蓋付排水目皿				
種類	D C 50~100				
検図	設計	製図	製図年月日	尺度	
山下	中野	西	2017. 8. 1	/	
図番	B04-17				
 西部機材株式会社					