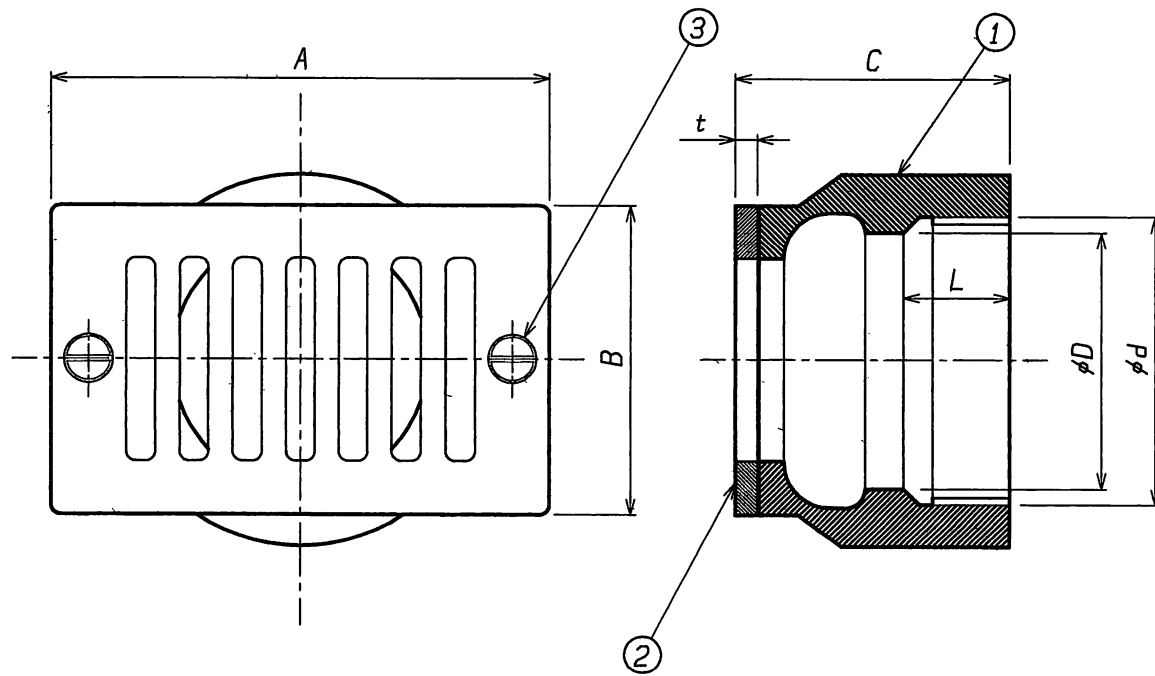


番号	名称	材料名	仕上	備考
1	本体	FC150	錆止め塗装	
2	ストレーナ	CAC202	Ni-Crメッキ	
3	ビス	C2700W		
4				
5				
6				
7				
8				
9				
10				
11				
12				



- \* 材料番号2番のストレーナは、ビス止めです。
- \* dねじ部は、JIS B0202管用平行ねじです。

種類	呼び	ねじ <sup>d</sup> 基準径	D	t	A	B
GD-1	50	59.614	50	4.5	103	64

C	L	重量 Kg
57	22	1.0

名称	プール用 排水金物				
種類	GD-1 50				
検図	設計	製図	製図年月日	尺度	
山本	藤田	中野	2008. 4. 1	/	
図番	B04-10				
 西部機材株式会社					