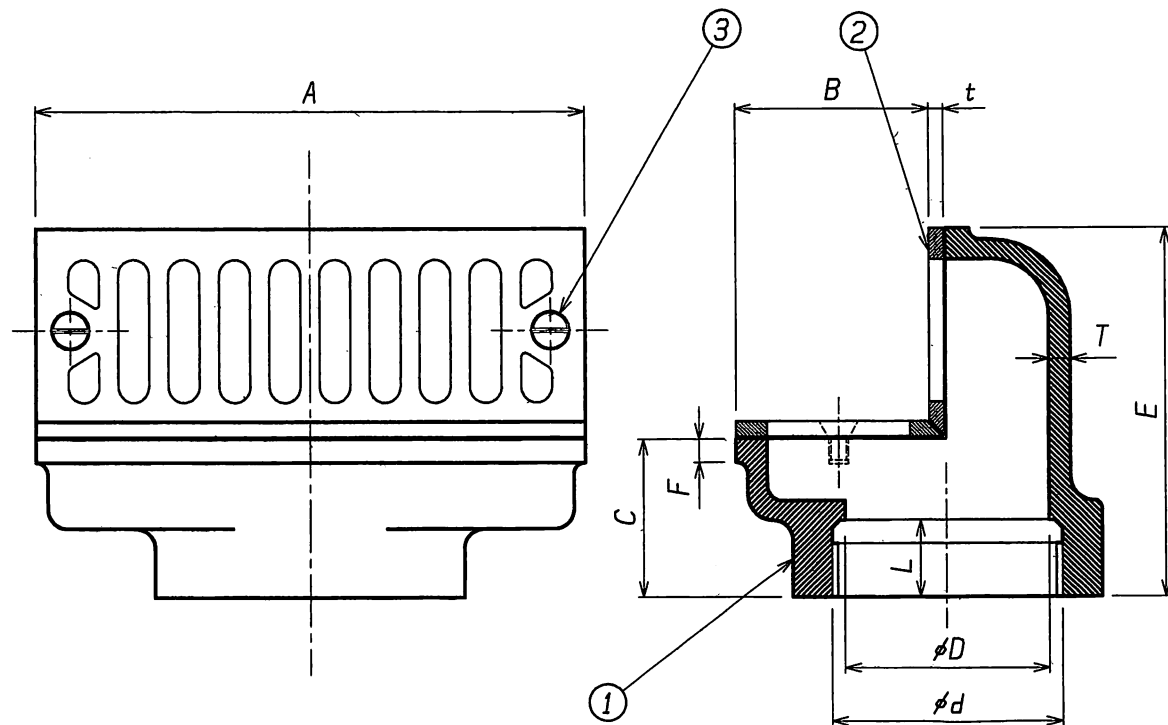


番号	名称	材料名	仕上	備考
1	本体	FC150	錆止め塗装	
2	ストレーナ	CAC202	Ni-Crメッキ	
3	ビス	C2700W		
4				
5				
6				
7				
8				
9				
10				
11				
12				

* 材料番号2番のストレーナは、ビス止めです。
 * dねじ部は、JIS B0202管用平行ねじです。



種類	呼び	ねじ ^d 基準径	D	t	A	B
GD-3 90°	50	59.614	50	4.0	142	50

C	E	F	L	T	重量 Kg
41	95	6.0	20	5.0	1.5

名称	プール用 排水金物			
種類	GD-3 90° 50			
検図	設計	製図	製図年月日	尺度
山本	藤田	中野	2008. 4. 1	/
図番	B04-11			
 西部機材株式会社				