

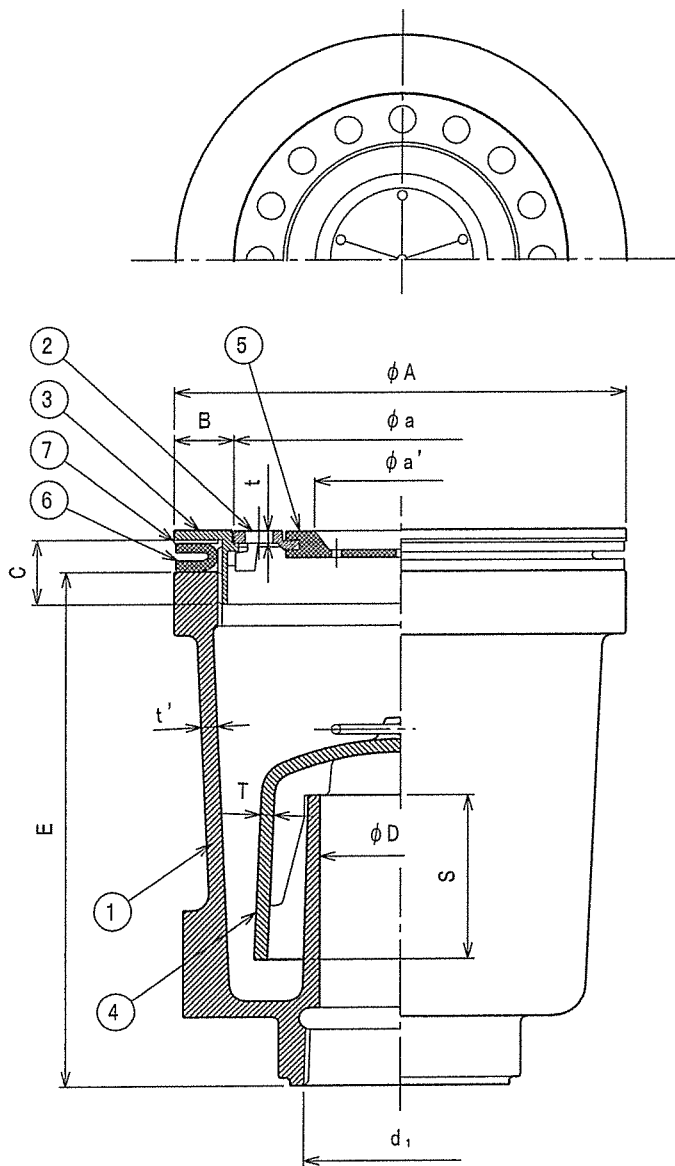
番号	名称	材料名	仕上	備考
1	本体	FC150	錆止め塗装	
2	ストレーナ	CAC202	Ni-Crメッキ	
3	金具枠	CAC202	Ni-Crメッキ	
4	ワッシャー	FC150	錆止め塗装	
5	ホースホルダー	C R		
6	パッキン	C R		
7	ワッシャ	プラスチック		
8				
9				
10				
11				
12				

- * 材料番号2番のストレーナは、ロック式です。
- * ホースホルダー付です。
- * d_1 ねじ部は、JIS B0203管用テーパねじです。

種類	呼び	d_1 ネジ基準径	D	S	t	A	B	C	E
JT-3-0	50	59.614	50	50	3.5	140	18.5	20	160

T	a	a'	t'	重量 Kg
4.0	103.5	54	5.0	

名称	洗濯機パン用排水トラップ			
種類	JT-3-0 50			
検図	設計	製図	製図年月日	尺度
山下	中野	西	2017. 8. 1	/
図番	B02-18			
 西部機材株式会社				




番号	名称	材料名	仕上	備考
1	本体	FC150	錆止め塗装	
2	ストレーナ	CAC202	Ni-Crメッキ	
3	金具枠	CAC202	Ni-Crメッキ	
4	ワッシャー	FRP	錆止め塗装	
5	ホースホルダー	C R		
6	パッキン	C R		
7	ワッシャ	プラスチック		
8				
9				
10				
11				
12				

- * 材料番号2番のストレーナは、ロック式です。
- * ホースホルダー付です。
- * d₁ねじ部は、JIS B0203管用テーパねじです。

種類	呼び	d ₁ ネジ基準径	D	S	t	A	B	C	E
JT-3-0-J	50	59.614	50	50	3.5	140	18.5	20	160

T	a	a'	t'	重量 Kg
4.0	103.5	54	5.0	

名称	洗濯機パン用排水トラップ			
種類	JT-3-0-J 50			
検図	設計	製図	製図年月日	尺度
山下	中野	西	2017. 8. 1	/
図番	B02-19			
 西部機材株式会社				