

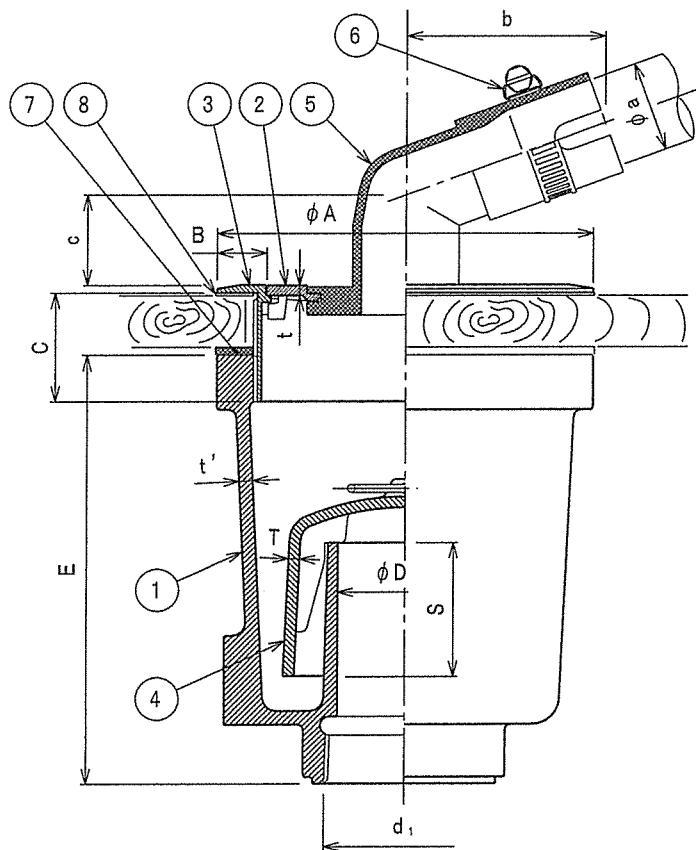
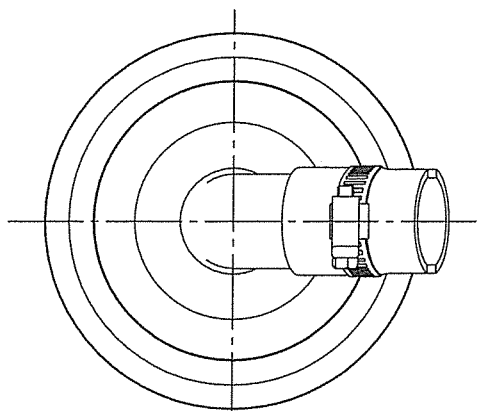
番号	名称	材料名	仕上	備考
1	本体	FC150	錆止め塗装	
2	ストレーナ	CAC202	Ni-Crメッキ	
3	金具枠	CAC202	Ni-Crメッキ	
4	ワッシャ	FC150	錆止め塗装	
5	ホースホルダー	C R		
6	ホースバンド	SUS304		
7	パッキン	C R		
8	ワッシャ	プラスチック		
9				
10				
11				
12				

- * 材料番号2番のストレーナは、ロック式です。
- * エルボ付ホースホルダー付です。(SUSバンド付)
- * d₁ねじ部は、JIS B0203管用テーパねじです。

種類	呼び	d ₁ ネジ基準径	D	S	t	A	B	C	E
JT-3-OFL	50	59.614	50	50	3.5	140	18.5	30	160

T	a	b	c	t'	重量 Kg
4.0	25	75	34	5.0	5.2

名称	洗濯機用排水トラップ (板張用)				
種類	JT-3-OFL 50				
検図	設計	製図	製図年月日	尺度	
山下	中野	西	2017. 8. 1	/	
図番	B02-40				




番号	名称	材料名	仕上	備考
1	本体	FC150	錆止め塗装	
2	ストレーナ	CAC202	Ni-Crメッキ	
3	金具枠	CAC202	Ni-Crメッキ	
4	ワ ン	FRP		
5	ホースホルダー	C R		
6	ホースバンド			
7	パッキン	C R		
8	ワッシャ	プラスチック		
9				
10				
11				
12				

- * 材料番号2番のストレーナは、ロック式です。
- * エルボ付ホースホルダー付です。(SUSバンド付)
- * d₁ねじ部は、JIS B0203管用テーパねじです。

種 類	呼び	d ₁ ネジ基準径	D	S	t	A	B	C	E
JT-3-OFL-J	50	59.614	50	50	3.5	140	18.5	30	160

T	a	b	c	t'	重量 Kg
4.0	25	75	34	5.0	

名称	洗濯機用排水トラップ（板張用）			
種類	JT-3-OFL-J 50			
検図	設計	製図	製図年月日	尺度
山下	中野	西	2017. 8. 1	/
図番	B02-39			

 西部機材株式会社