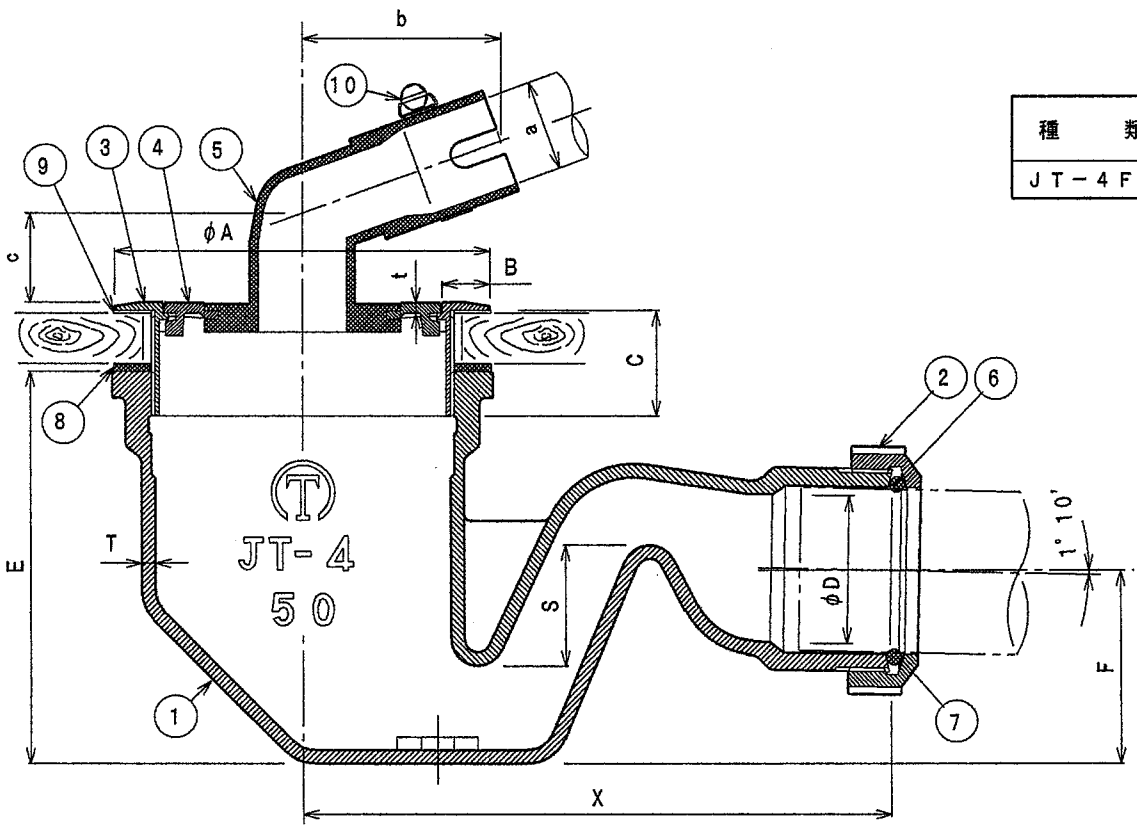


番号	名称	材料名	仕上	備考
1	本体	FC150	錆止め塗装	
2	袋ナット	FC150	錆止め塗装	
3	金具 枠	CAC202	Ni-Crメッキ	
4	ストレーナ	CAC202	Ni-Crメッキ	
5	ホースホルダー	C R		
6	パッキンA	C R		
7	ワッシャA	プラスチック		
8	パッキンB	C R		
9	ワッシャB	プラスチック		
10	ホースバンド	SUS304		
11	調整ボルト	SS400		M10X90 (Wナット付)
12				


- * 材料番号4番のストレーナは、ロック式です。
- * エルボ付ホースホルダー付です。(SUSバンド付)
- * 接続は、袋ナット式です。



種類	呼び	D	S	T	t	A	B	C	E	F	X
JT-4FL	50	53	50	5.0	3.5	140	18.5	30	146.5	72	220

a	b	c	重量 Kg
25	75	34	5.7

名称	洗濯機用排水トラップ (板張用)				
種類	JT-4FL 50				
検図	設計	製図	製図年月日	尺度	
西田	藤田	中野	2013. 4. 1	/	
図番	B02-37				

 西部機材株式会社