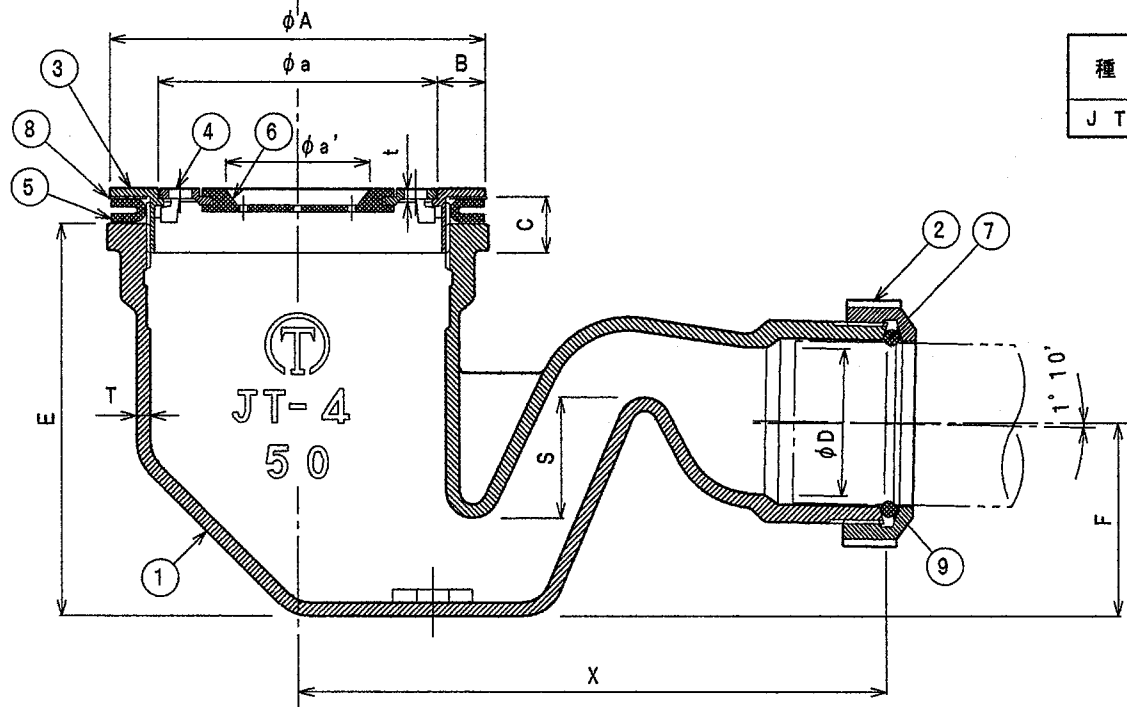


番号	名称	材料名	仕上	備考
1	本体	FC150	エポキシ樹脂 コーティング	
2	袋ナット	FC150	エポキシ樹脂 コーティング	
3	金具枠	CAC202	Ni-Crメッキ	
4	ストレーナ	CAC202	Ni-Crメッキ	
5	パッキンA	C R		
6	ホースホルダー	C R		
7	パッキンB	C R		
8	ワッシャA	プラスチック		
9	ワッシャB	プラスチック		
10	調整ボルト	SS400		M10X80 (Wナット)
11				
12				

- * 材料番号4番のストレーナは、ロック式です。
- * ホースホルダー付です。
- * 接続は、袋ナット式です。




種類	呼び	D	S	T	t	A	B	C	E	F
JT-4N	50	53	50	5.0	3.5	140	18.5	20	146.5	72

a	a'	X	重量 Kg
103.5	54	220	

福岡市型 T16-P

名称	洗濯機パン用トラップ			
種類	JT-4N 50			
検図	設計	製図	製図年月日	尺度
西田	藤田	中野	2013. 4. 1	/
図番	B02-27			

 西部機材株式会社