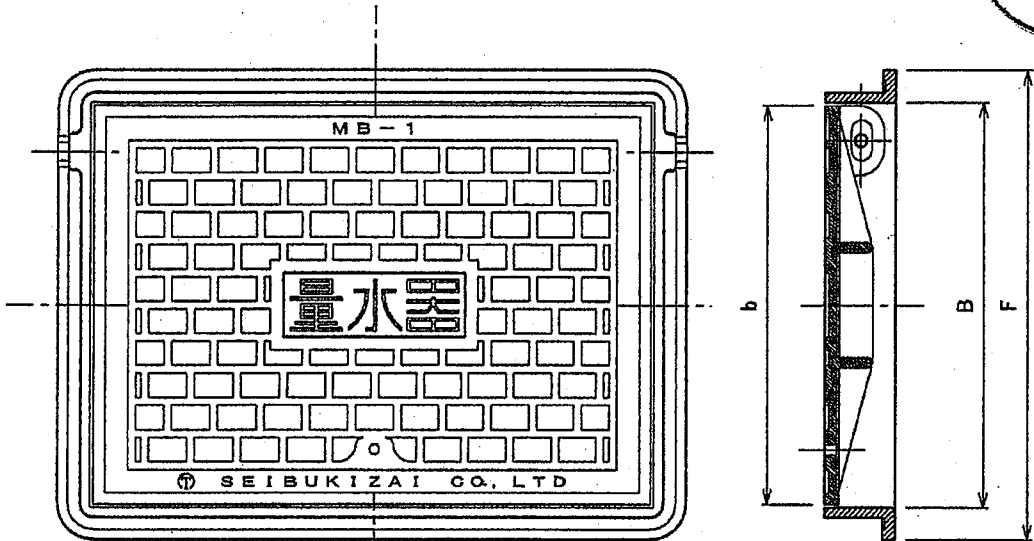


JCW 105 MB-1

認定済
12.12.1
JCW®

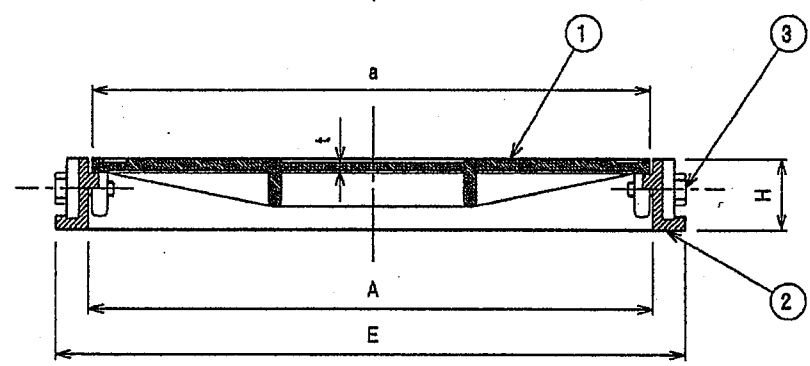
番号	名称	材料名	表面処理	備考
1	ふた	FC200	錆止め塗装	
2	枠	FC200	錆止め塗装	
3	ボルト	SUS304		
4				
5				
6				



- * 適用量水器 呼び径 25~32
- * 文字なしも有ります。

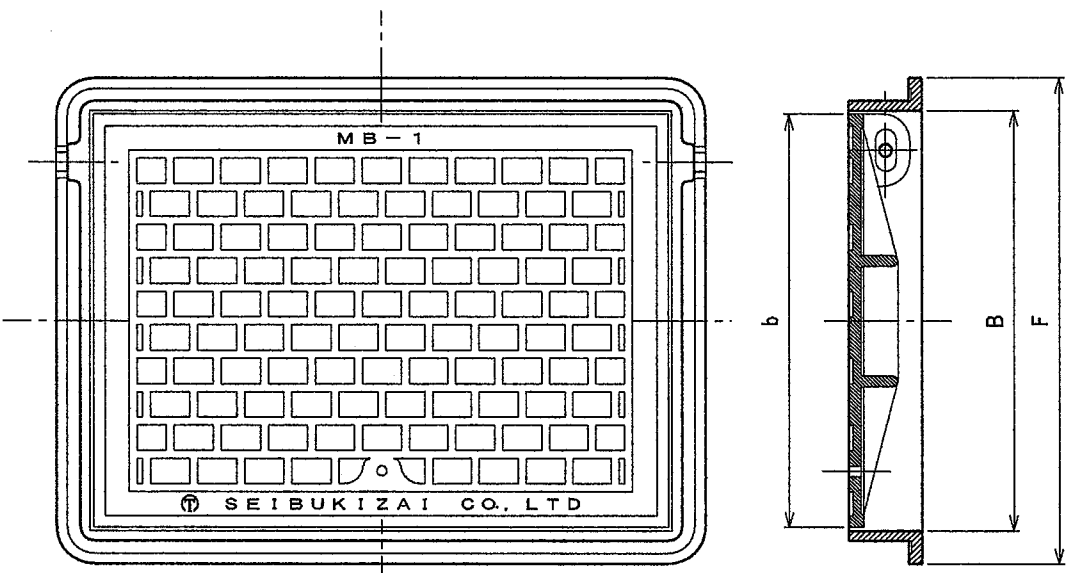
種類	標準寸法		H	t	E	F	a	b	重量 Kg
	A	B							
MB-1	435	315	55	6.0	485	365	430	310	16.7

種類	量水器の呼び径	安全荷重	破壊荷重
MB-1	25~32	5KN (511Kg _f)	20KN (2,044Kg _f) (以上)



名称	量水器枠ふた				
種類	MB-1				
検図	設計	製図	製図	年月日	尺度
山下	藤田	中野	2012.10.	1	/
図番	F01-21				

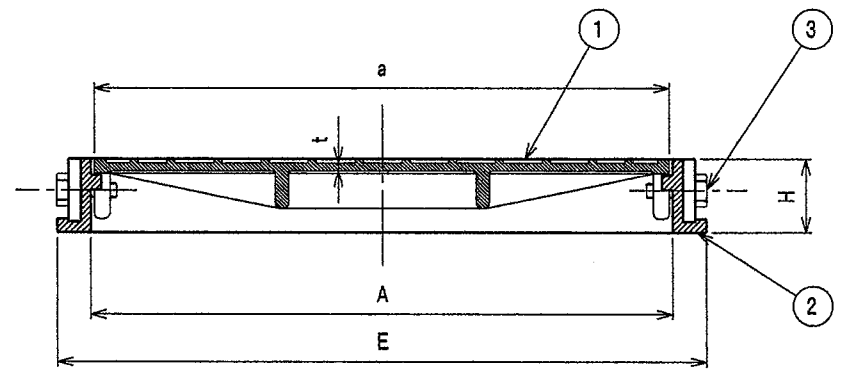
西部機材株式会社




番号	名称	材料名	仕上	備考
1	ふた	FC200	錆止め塗装	
2	枠	FC200	錆止め塗装	
3	ボルト	SUS304		
4				
5				
6				

種類	標準寸法		H	t	E	F	a	b	重量 Kg
	A	B							
MB-1	435	315	55	6.0	485	365	430	310	16.7

種類	呼び径	安全荷重	破壊荷重
MB-1	25~32	5KN	20KN (以上)



名称	柵ふた			
種類	MB-1 (文字なし)			
検図	設計	製図	製図年月日	尺度
西田	藤田	中野	2013. 4. 1	/
図番	F01-22			
 西部機材株式会社				