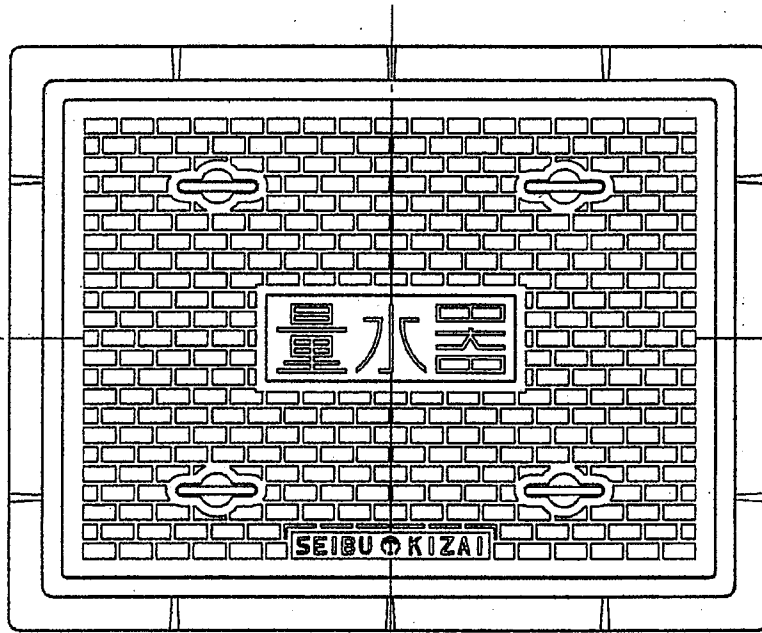


JCW 105 MB-2

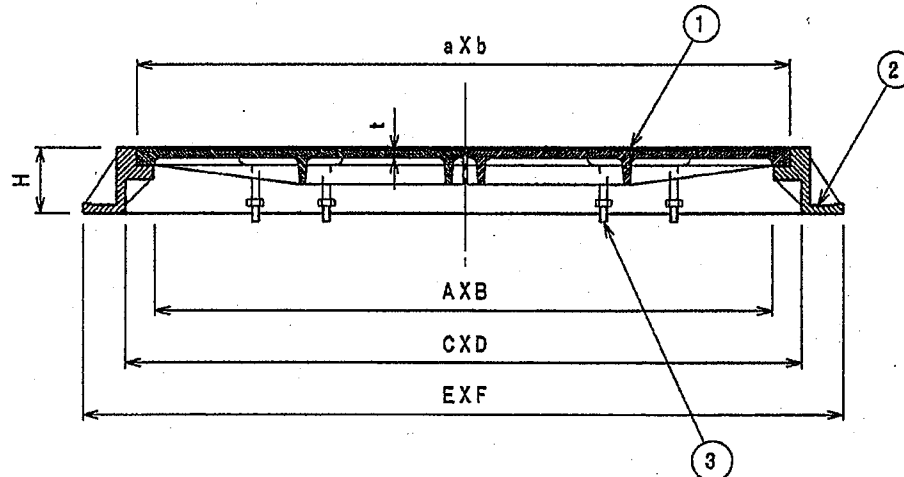


番号	名称	材料名	表面処理	備考
1	ふた	FC200	錆止め塗装	
2	枠	FC200	錆止め塗装	
3	取っ手	SS400	溶融亜鉛めっき	
4				
5				
6				

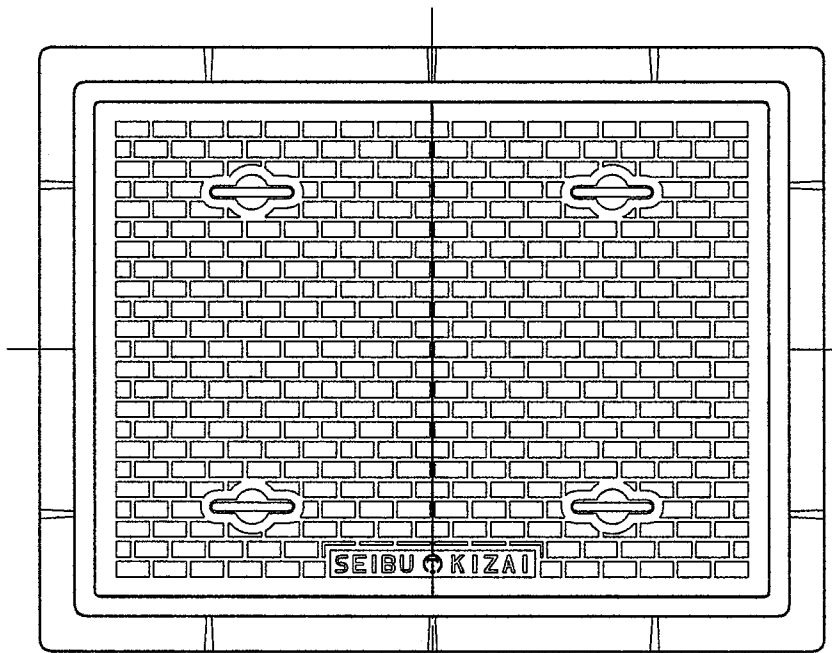
- \* 材料番号1番のふたは、2枚割です。
- \* 適用量水器 呼び径40~65
- \* 文字なしも有ります。

種類	標準寸法		H	t	E	F	C	D	a	b	重量 Kg
	A	B									
MB-2	715	515	75	12	880	680	785	585	755	555	82.5

種類	量水器の呼び径	安全荷重	破壊荷重
MB-2	40~65	5KN	20KN (以上)



名称	量水器掛ふた				
種類	MB-2				
検図	設計	製図	製図年月日	尺度	
山下	藤田	中野	2012.10.1	/	
図番	F01-63				
 西部機材株式会社					

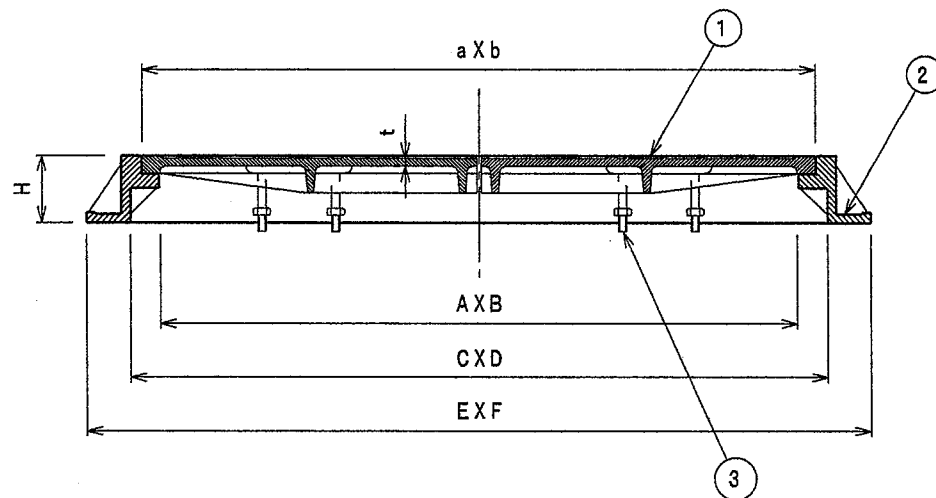


番号	名称	材料名	仕上	備考
1	ふた	FC200	錆止め塗装	
2	枠	FC200	錆止め塗装	
3	ハンドル	SS400	亜鉛メッキ	
4				
5				
6				


- \* 材料番号1番のふたは、2枚割です。
- \* JCW 105 準拠品。
- \* 適用量水器 呼び径40~65

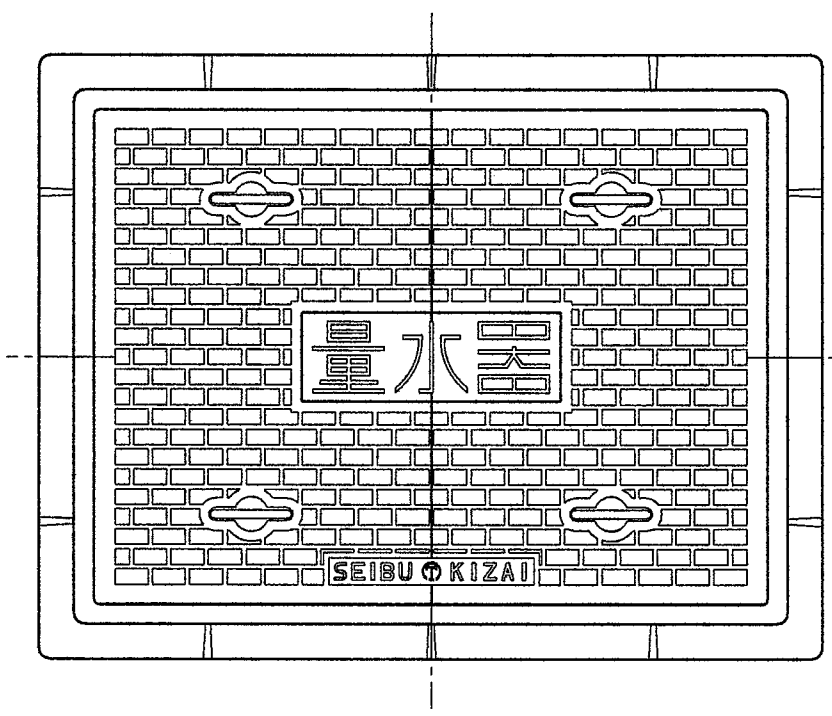
種類	標準寸法		H	t	E	F	C	D	a	b	重量 Kg
	A	B									
MB-2	715	515	75	12	880	680	785	585	755	555	82.5

種類	量水器の呼び径	安全荷重	破壊荷重
MB-2	40~65	5KN	20KN (以上)



名称	量水器柵ふた			
種類	MB-2 文字なし			
検図	設計	製図	製図年月日	尺度
西田	藤田	中野	2013. 4. 1	/
図番	F01-64			

 西部機材株式会社

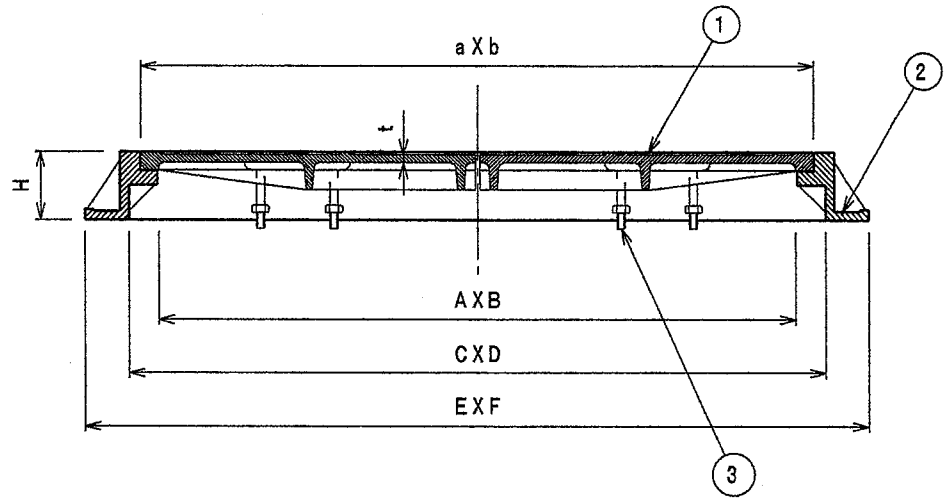


番号	名称	材料名	仕上	備考
1	ふた	FCD500-7	錆止め塗装	
2	枠	FC200	錆止め塗装	
3	ハンドル	SS400	亜鉛メッキ	
4				
5				
6				


- \* 材料番号1番のふたは、2枚割です。
- \* 適用量水器 呼び径40~65
- \* 文字なしも有ります。

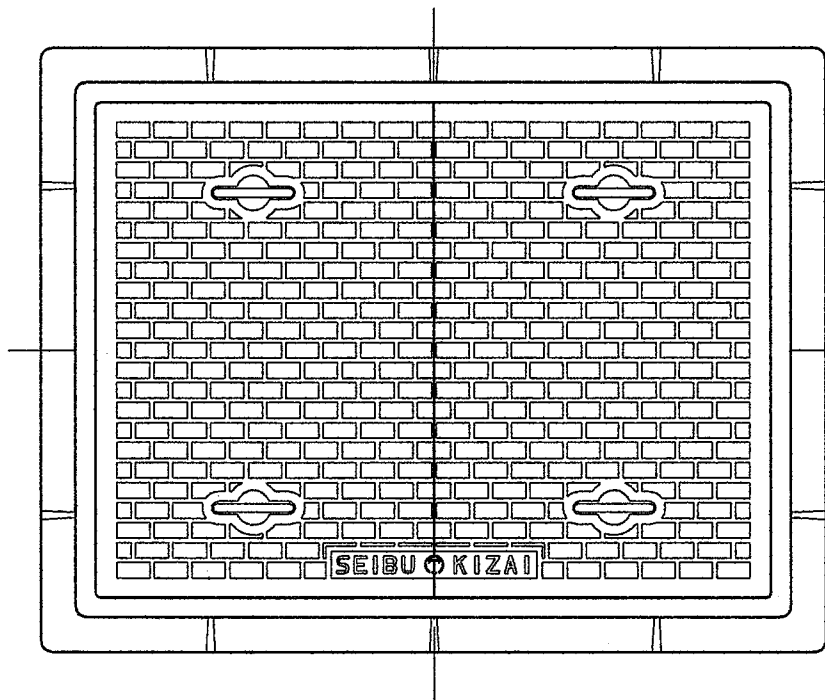
種類	標準寸法		H	t	E	F	C	D	a	b	重量 Kg
	A	B									
MB-2D	715	515	75	12	880	680	785	585	755	555	82.5

種類	量水器の呼び径	安全荷重	破壊荷重
MB-2D	40~65	50KN	200KN (以上)



名称	量水器柵ふた			
種類	MB-2D			
検図	設計	製図	製図年月日	尺度
西田	藤田	中野	2013. 4. 1	/
図番	F01-65			

 西部機材株式会社

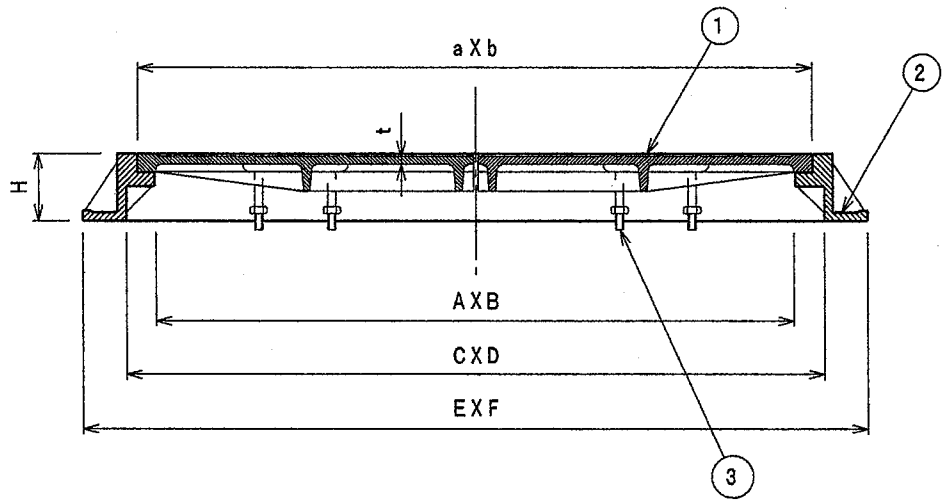


番号	名称	材料名	仕上	備考
1	ふた	FCD500-7	錆止め塗装	
2	枠	FC200	錆止め塗装	
3	ハンドル	SS400	亜鉛メッキ	
4				
5				
6				


- \* 材料番号1番のふたは、2枚割です。
- \* JCW 105 準拠品。
- \* 適用量水器 呼び径40~65

種類	標準寸法		H	t	E	F	C	D	a	b	重量 Kg
	A	B									
MB-2D	715	515	75	12	880	680	785	585	755	555	82.5

種類	量水器の呼び径	安全荷重	破壊荷重
MB-2D	40~65	50KN	200KN (以上)



名称	量水器柵ふた				
種類	MB-2D 文字なし				
検図	設計	製図	製図年月日	尺度	
西田	藤田	中野	2013. 4. 1	/	
図番	F01-66				

 西部機材株式会社