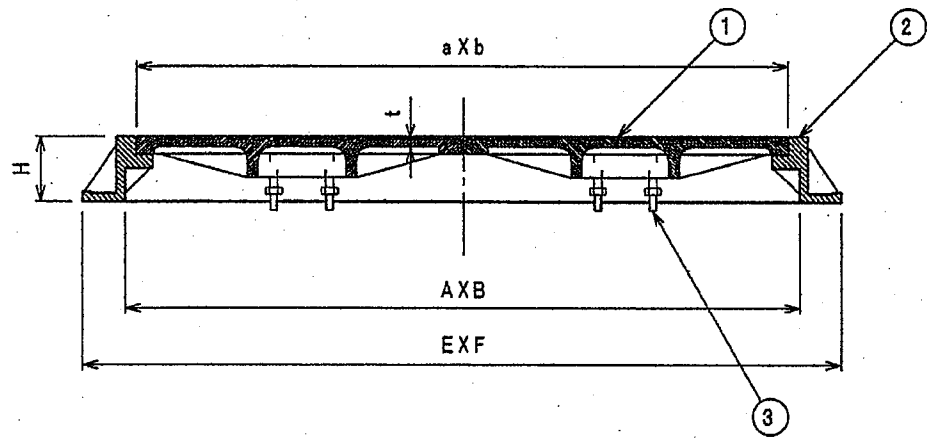
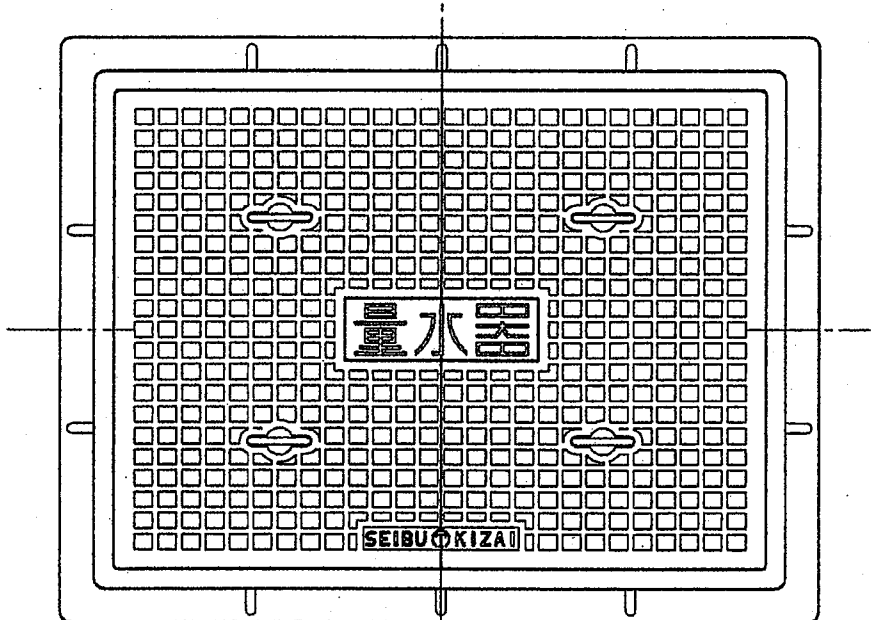


JCW 105 MB-3




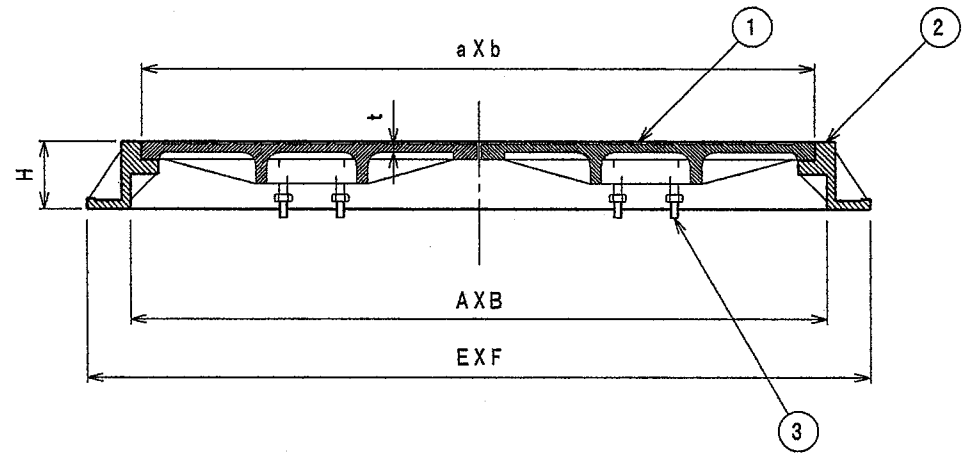
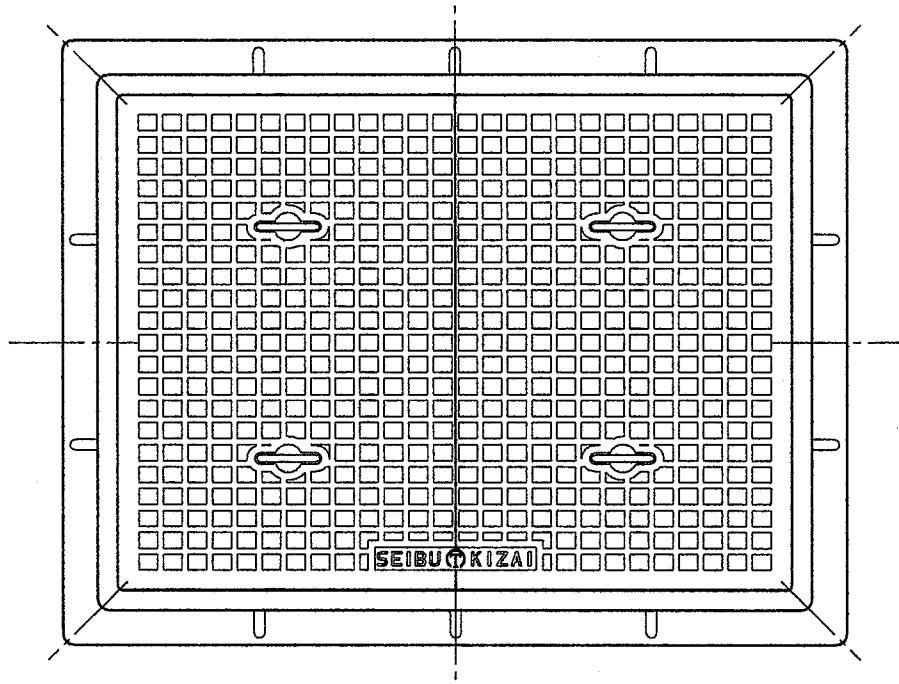
番号	名称	材料名	表面処理	備考
1	ふた	FC200	錆止め塗装	
2	枠	FC200	錆止め塗装	
3	取っ手	SS400	溶融亜鉛めっき	
4				
5				
6				

- \* 材料番号1番のふたは、2枚割です。
- \* 適用量水器 呼び径80~150
- \* 文字なしも有ります。

種類	標準寸法		H	t	E	F	a	b	重量 Kg
	A	B							
MB-3	1105	715	78	16	1245	860	1080	705	177.5

種類	量水器の呼び径	安全荷重	破壊荷重
MB-3	80~150	5KN (511Kgf)	20KN (2,044Kgf) (以上)

名称	量水器枠ふた				
種類	MB-3				
検図	設計	製図	製図年月日	尺度	
山下	藤田	中野	2012.10.1	/	
図番	F01-25				
 西部機材株式会社					




番号	名称	材料名	仕上	備考
1	ふた	FC200	錆止め塗装	
2	枠	FC200	錆止め塗装	
3	ハンドル	SS400	亜鉛メッキ	
4				
5				
6				

\* 材料番号1番のふたは、2枚割です。

種類	標準寸法		H	t	E	F	a	b	重量 Kg
	A	B							
MB-3	1105	715	78	16	1245	860	1134	751	177.5

種類	呼び径	安全荷重	破壊荷重
MB-3	80~150	5KN	20KN (以上)

名称	柵ふた			
種類	MB-3 (文字なし)			
検図	設計	製図	製図年月日	尺度
西田	藤田	中野	2013. 4. 1	/
図番	F01-26			

 西部機材株式会社