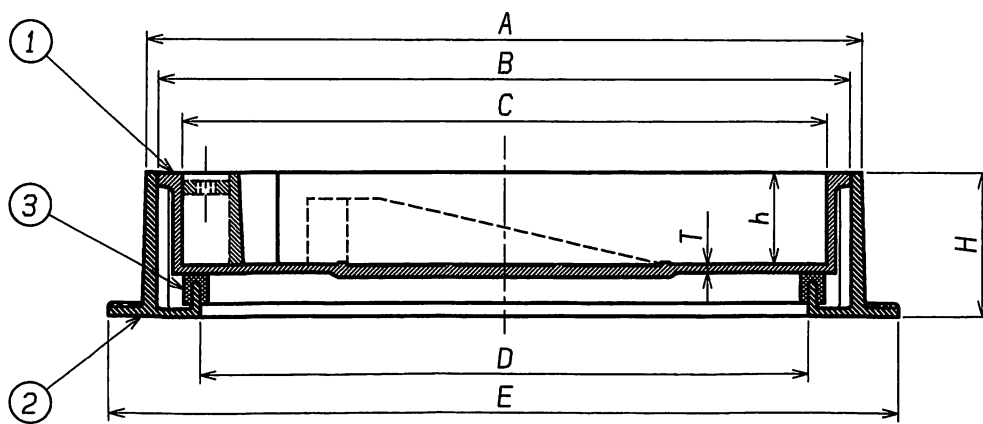


番号	名称	材料名	仕上	備考
1	ふた	FC200	錆止め塗装	
2	枠	FC200	錆止め塗装	
3	パッキン	C R		
4				
5				
6				

- \* 高さ60mmのブロックまで充填できます。
- \* 鑄鉄目地です。
- \* 簡易密封型です。
- \* ふたの開閉には、専用工具を御使用下さい。

種類	D 呼び	A	B	C	E	T	H	h	重量 Kg
MER-B	350	434	415	376	478	5.0	110	70	38
	450	547	526	490	630	8.5	110	70	68
	500	594	573	540	656	9.0	110	70	71
	600	698	677	640	780	9.5	110	70	80

種類	D 呼び	安全荷重	破壊荷重
MER-B	350	5KN	20KN (1址)
	450		
	500		
	600		



名称	化粧鉄蓋(インターロッキングブロック充填用 軽軌用)			
種類	MER-B 350~600			
検図	設計	製図	製図年月日	尺度
山本	藤田	中野	2008. 4. 1	/
図番	F02-36			
 <b>西部機材株式会社</b>				