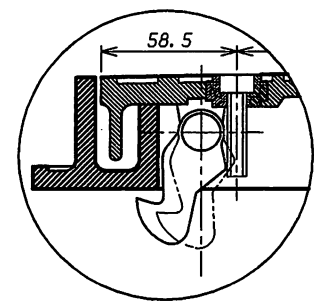
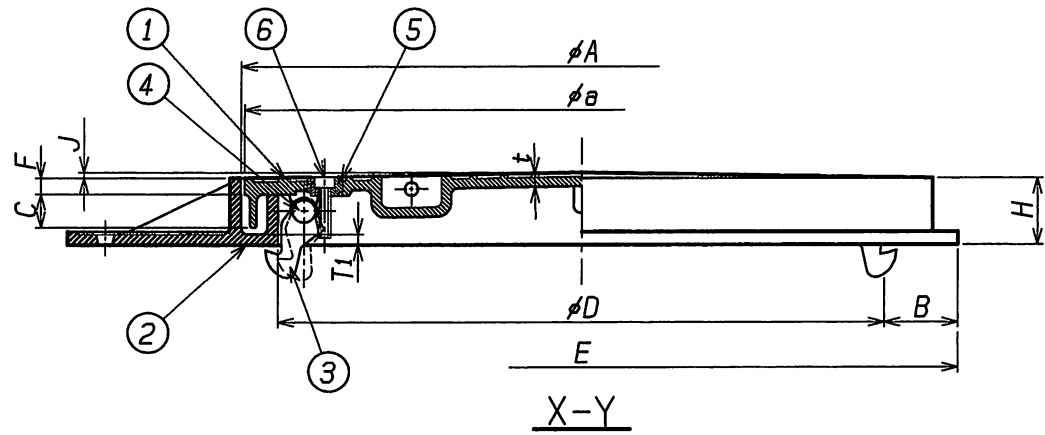


番号	名称	材料名	仕上	備考
1	ふた	FC200	錆止め塗装	
2	枠	FC200	錆止め塗装	
3	ツメ	FC200	錆止め塗装	
4	ピン	SUS304		
5	ナット	SUS304		
6	キャップスクリュー	SUS304		

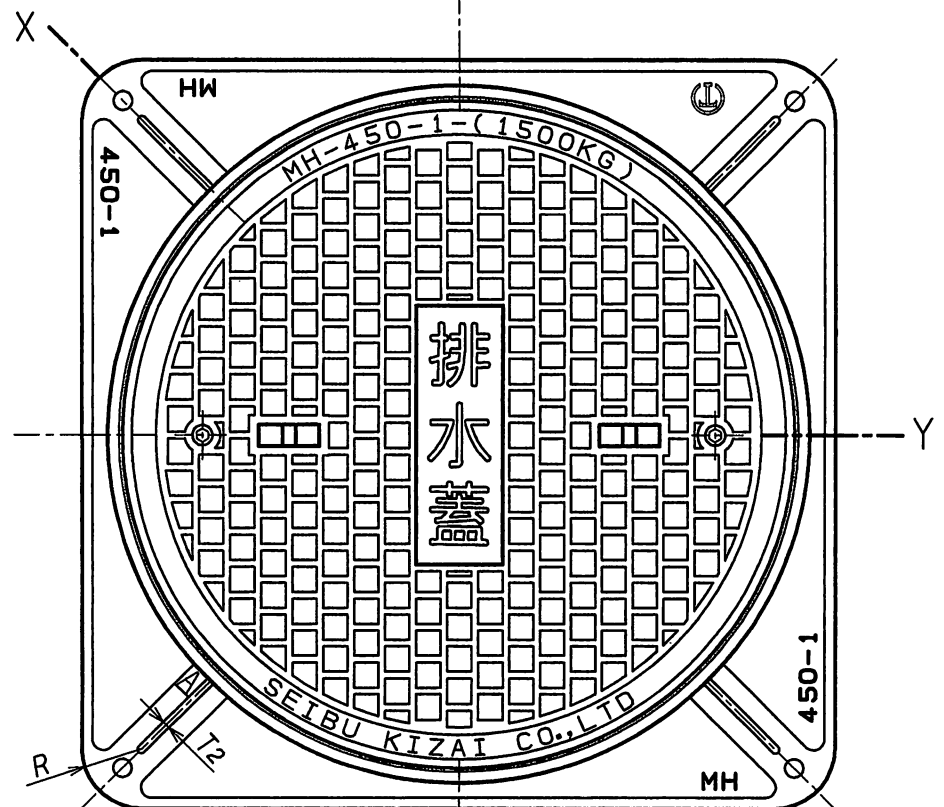
\* 盗難防止用鎖は、付属しておりません。

種類	D 呼び	E	H	t	A	B	C	F	J
MHAK	300	410	50	8.0	355	55	25	11	3.0
	350	460	50	9.0	405	55	25	11	3.0
	400	510	50	9.0	455	55	25	12	4.0
	450	560	50	9.0	505	55	25	12	4.0
	500	610	50	10.0	555	55	25	13	5.0
	600	710	50	10.0	655	55	25	14	6.0

T1	T2	R	a	重量 Kg	安全荷重	破壊荷重
8.0	6.0	30	350	16.9	15KN	60KN (以上)
8.0	6.0	35	400	23.6		
8.0	6.0	40	450	27.0		
8.0	6.0	45	500	29.8		
8.0	6.0	50	550	36.2		
8.0	6.0	60	650	51.0		



名称	施錠付マンホール(汚水蓋)			
種類	MHAK 300~600			
検図	設計	製図	製図年月日	尺度
山本	藤田	中野	2008. 4. 1	/
図番	F03-41			
 西部機材株式会社				

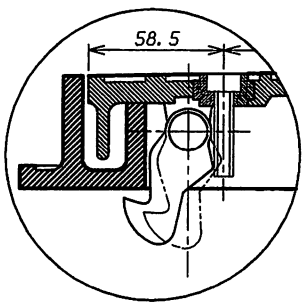
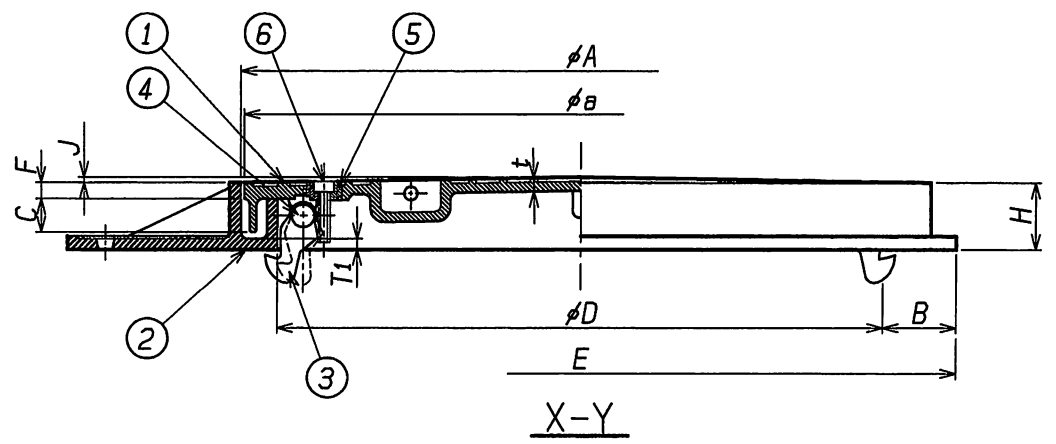



番号	名称	材料名	仕上	備考
1	ふた	FC200	錆止め塗装	
2	枠	FC200	錆止め塗装	
3	ツメ	FC200	錆止め塗装	
4	ピン	SUS304		
5	ナット	SUS304		
6	キャップワシユク	SUS304		

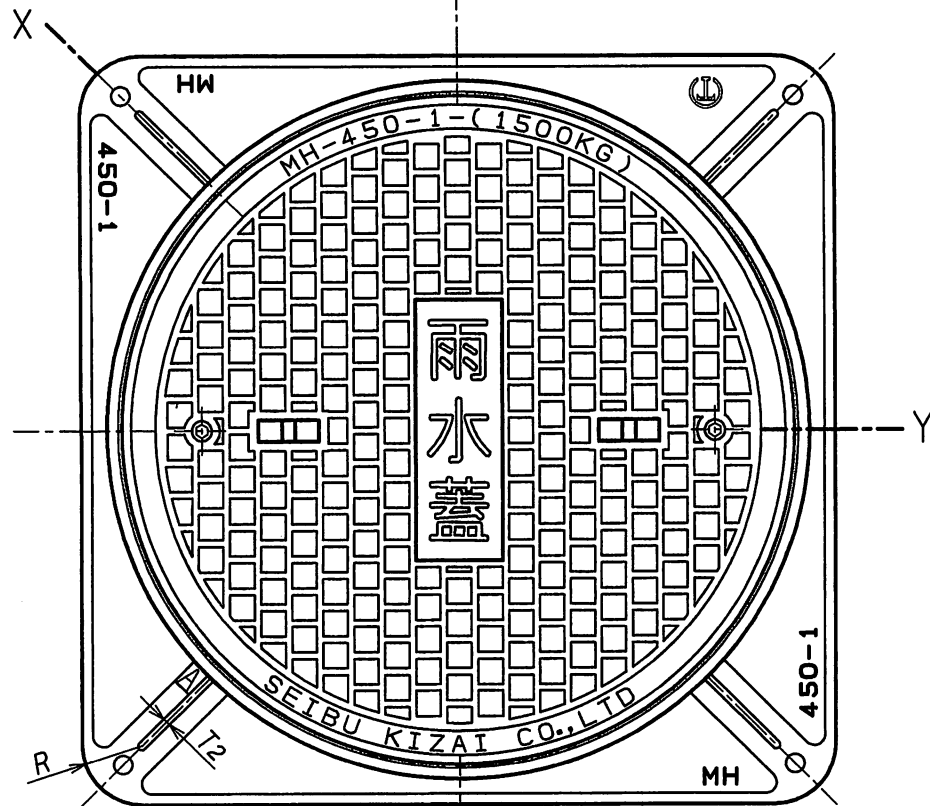
\* 盗難防止用鎖は、付属しておりません。

種類	D 呼び	E	H	t	A	B	C	F	J
M H A K	300	410	50	8.0	355	55	25	11	3.0
	350	460	50	9.0	405	55	25	11	3.0
	400	510	50	9.0	455	55	25	12	4.0
	450	560	50	9.0	505	55	25	12	4.0
	500	610	50	10.0	555	55	25	13	5.0
	600	710	50	10.0	655	55	25	14	6.0

T1	T2	R	a	重量 Kg	安全荷重	破壊荷重
8.0	6.0	30	350	16.9	15KN	60KN (以上)
8.0	6.0	35	400	23.6		
8.0	6.0	40	450	27.0		
8.0	6.0	45	500	29.8		
8.0	6.0	50	550	36.2		
8.0	6.0	60	650	51.0		



名称	施錠付マンホール(排水蓋)			
種類	MHAK 300~600			
検図	設計	製図	製図年月日	尺度
山本	藤田	中野	2008. 4. 1	/
図番	F03-42			
 西部機材株式会社				

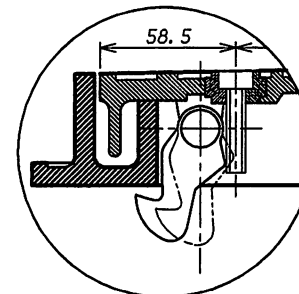
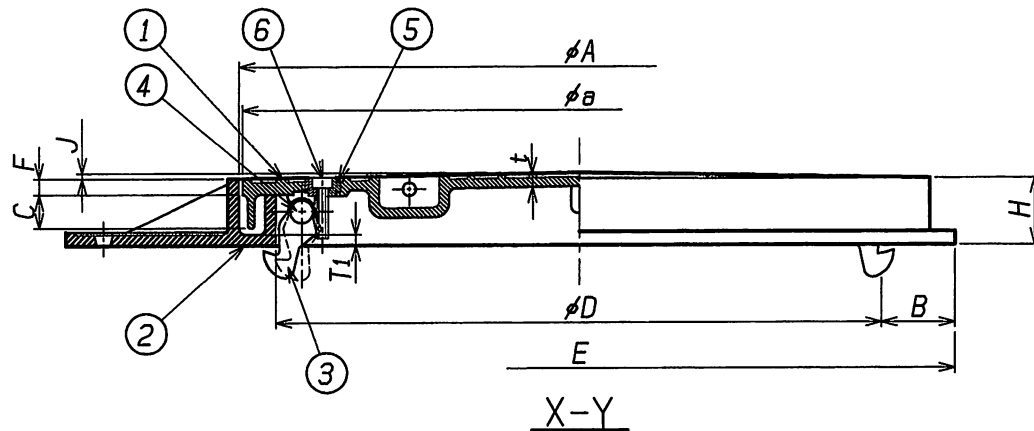


番号	名称	材料名	仕上	備考
1	ふた	FC200	錆止め塗装	
2	枠	FC200	錆止め塗装	
3	ツメ	FC200	錆止め塗装	
4	ピン	SUS304		
5	ナット	SUS304		
6	キャップクリューク	SUS304		


\* 盗難防止用鎖は、付属しておりません。

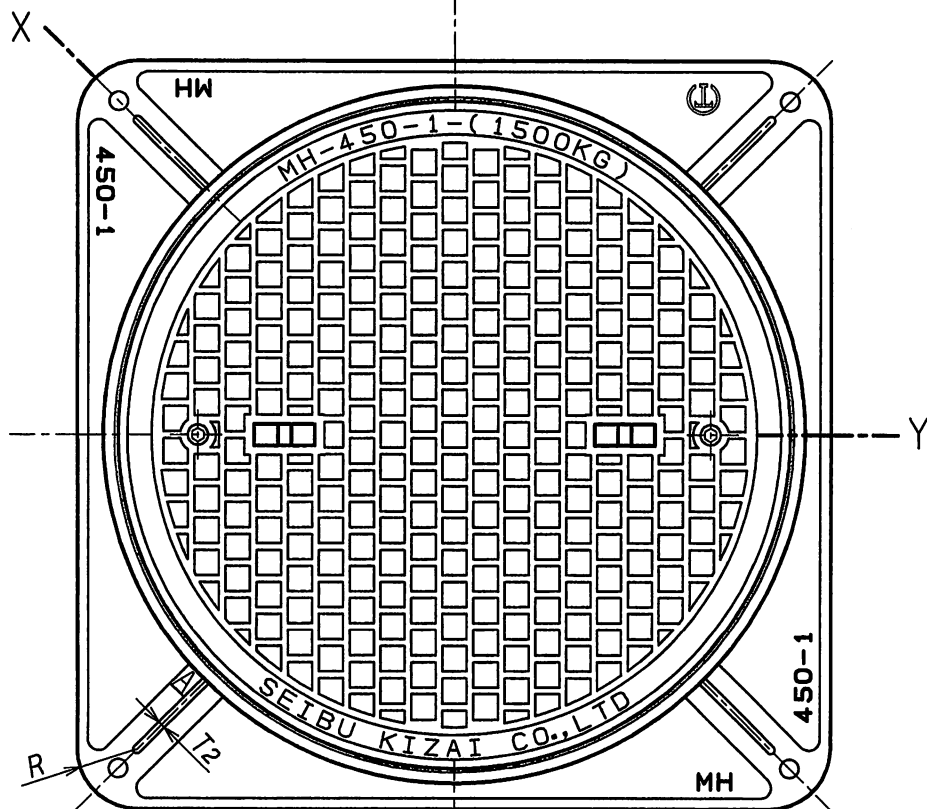
種類	D 呼び	E	H	t	A	B	C	F	J
MHAK	300	410	50	8.0	355	55	25	11	3.0
	350	460	50	9.0	405	55	25	11	3.0
	400	510	50	9.0	455	55	25	12	4.0
	450	560	50	9.0	505	55	25	12	4.0
	500	610	50	10.0	555	55	25	13	5.0
	600	710	50	10.0	655	55	25	14	6.0

T1	T2	R	a	重量 Kg	安全荷重	破壊荷重
8.0	6.0	30	350	16.9	15KN	60KN (以上)
8.0	6.0	35	400	23.6		
8.0	6.0	40	450	27.0		
8.0	6.0	45	500	29.8		
8.0	6.0	50	550	36.2		
8.0	6.0	60	650	51.0		



名称	施錠付マンホール(雨水蓋)		
種類	MHAK 300~600		
検図	設計製図	製図年月日	尺度
山本	藤田中野	2008. 4. 1	/
図番	F03-43		

 西部機材株式会社

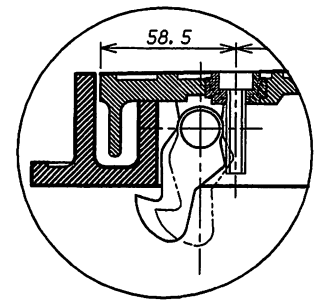
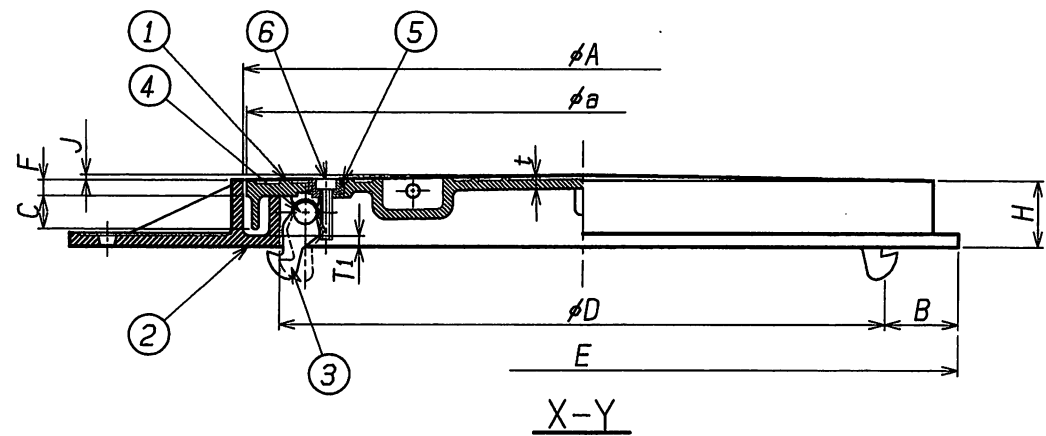



番号	名称	材料名	仕上	備考
1	ふた	FC200	錆止め塗装	
2	枠	FC200	錆止め塗装	
3	ツメ	FC200	錆止め塗装	
4	ピン	SUS304		
5	ナット	SUS304		
6	キャップクリュー	SUS304		

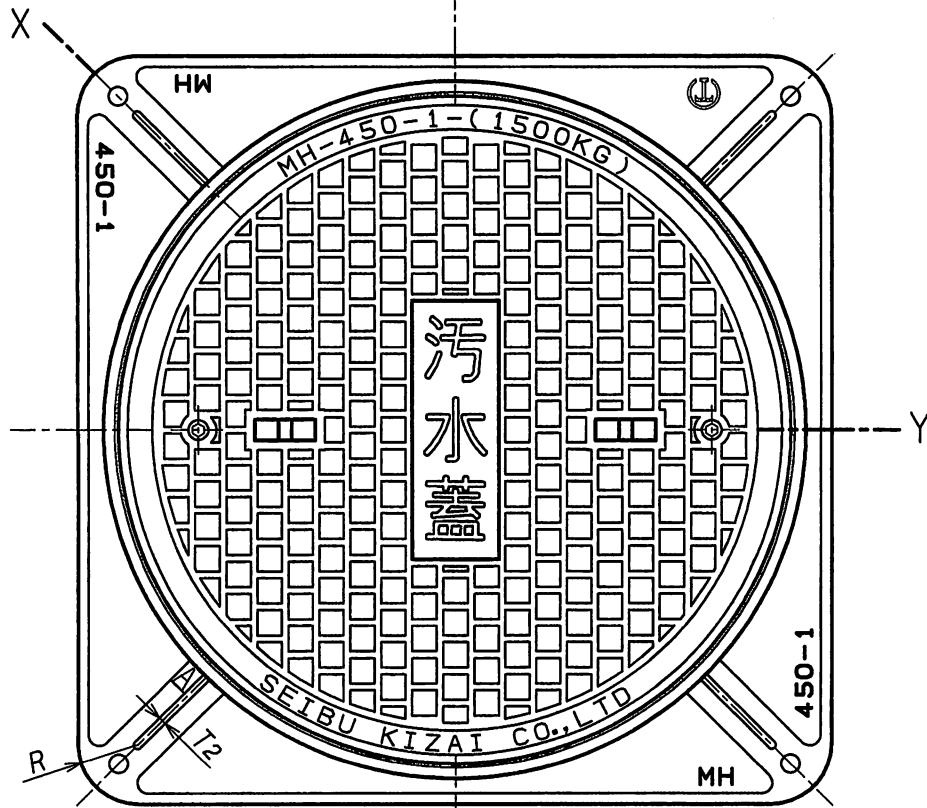
\* 盗難防止用鎖は、付属しておりません。

種類	D 呼び	E	H	t	A	B	C	F	J
M H A A K	300	410	50	8.0	355	55	25	11	3.0
	350	460	50	9.0	405	55	25	11	3.0
	400	510	50	9.0	455	55	25	12	4.0
	450	560	50	9.0	505	55	25	12	4.0
	500	610	50	10.0	555	55	25	13	5.0
	600	710	50	10.0	655	55	25	14	6.0

T1	T2	R	a	重量 Kg	安全荷重	破壊荷重
8.0	6.0	30	350	16.9	15KN	60KN (以上)
8.0	6.0	35	400	23.6		
8.0	6.0	40	450	27.0		
8.0	6.0	45	500	29.8		
8.0	6.0	50	550	36.2		
8.0	6.0	60	650	51.0		



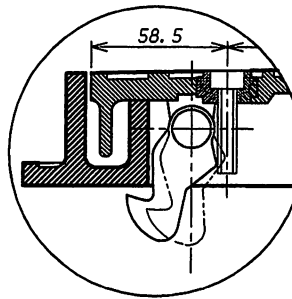
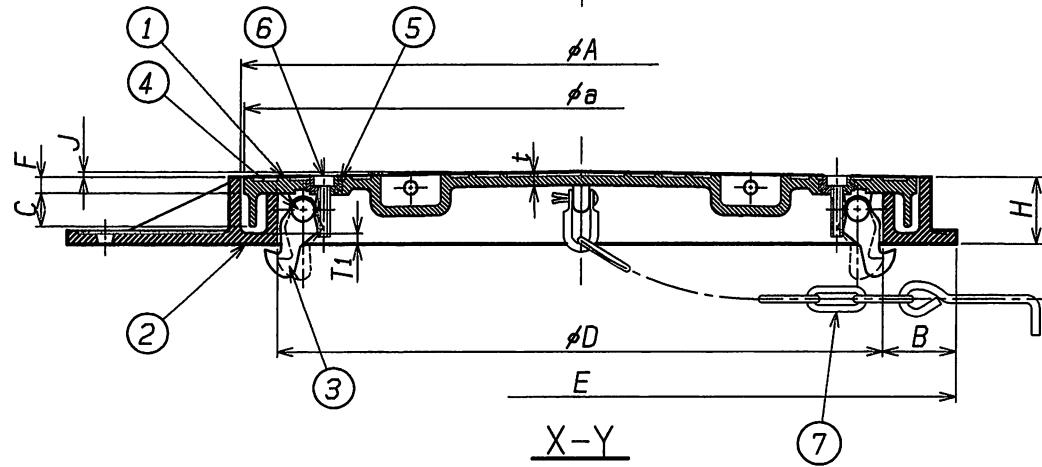
名称	施錠付マンホール(文字なし)			
種類	MHA AK 300~600			
検図	設計	製図	製図年月日	尺度
山本	藤田	中野	2008. 4. 1	/
図番	F03-44			
 西部機材株式会社				




番号	名称	材料名	仕上	備考
1	ふた	FC200	錆止め塗装	
2	枠	FC200	錆止め塗装	
3	ツメ	FC200	錆止め塗装	
4	ピン	SUS304		
5	ナット	SUS304		
6	キャパクリユク	SUS304		
7	鎖	SS400		

種類	D 呼び	E	H	t	A	B	C	F	J
MHAK	300	410	50	8.0	355	55	25	11	3.0
	350	460	50	9.0	405	55	25	11	3.0
	400	510	50	9.0	455	55	25	12	4.0
	450	560	50	9.0	505	55	25	12	4.0
	500	610	50	10.0	555	55	25	13	5.0
	600	710	50	10.0	655	55	25	14	6.0

T1	T2	R	a	重量 Kg	安全荷重	破壊荷重
8.0	6.0	30	350	16.9	15KN	60KN (以上)
8.0	6.0	35	400	23.6		
8.0	6.0	40	450	27.0		
8.0	6.0	45	500	29.8		
8.0	6.0	50	550	36.2		
8.0	6.0	60	650	51.0		



名称	施錠付マンホール(汚水蓋)		
種類	MHAK 300~600 (鎖付)		
検図	設計製図	製図年月日	尺度
山本	藤田中野	2008. 4. 1	/
図番	F03-45		
 西部機材株式会社			