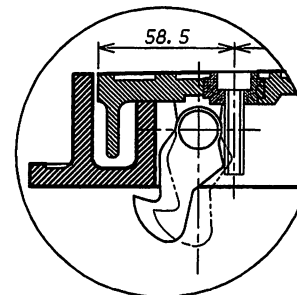
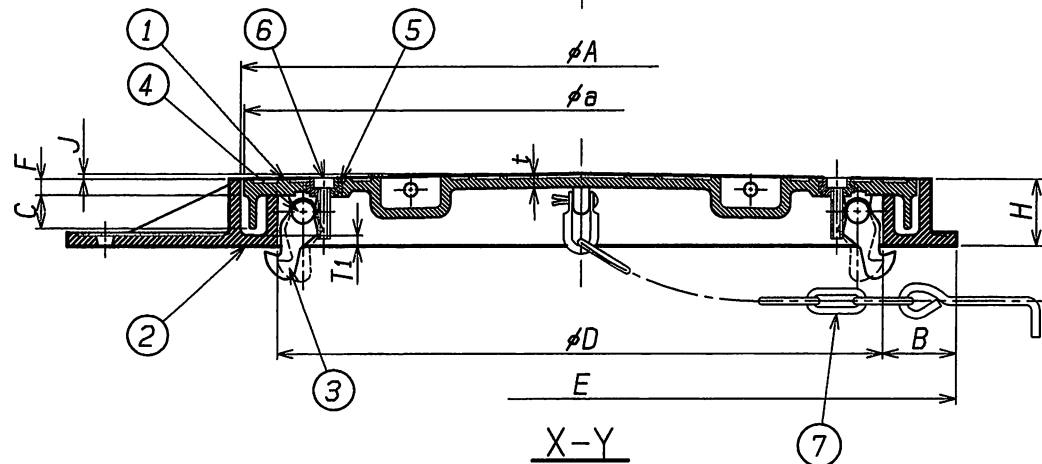



番号	名称	材料名	仕上	備考
1	ふた	FC200	錆止め塗装	
2	枠	FC200	錆止め塗装	
3	ツメ	FC200	錆止め塗装	
4	ピン	SUS304		
5	ナット	SUS304		
6	キャパクリェク	SUS304		
7	鎖	SS400		

種類	D 呼び	E	H	t	A	B	C	F	J
MHAK	300	410	50	8.0	355	55	25	11	3.0
	350	460	50	9.0	405	55	25	11	3.0
	400	510	50	9.0	455	55	25	12	4.0
	450	560	50	9.0	505	55	25	12	4.0
	500	610	50	10.0	555	55	25	13	5.0
	600	710	50	10.0	655	55	25	14	6.0

T1	T2	R	a	重量 Kg	安全荷重	破壊荷重
8.0	6.0	30	350	16.9	15KN	60KN (以上)
8.0	6.0	35	400	23.6		
8.0	6.0	40	450	27.0		
8.0	6.0	45	500	29.8		
8.0	6.0	50	550	36.2		
8.0	6.0	60	650	51.0		



名称	施錠付マンホール(汚水蓋)		
種類	MHAK 300~600 (鎖付)		
検図	設計製図	製図年月日	尺度
山本	藤田中野	2008. 4. 1	/
図番	F03-45		
 西部機材株式会社			