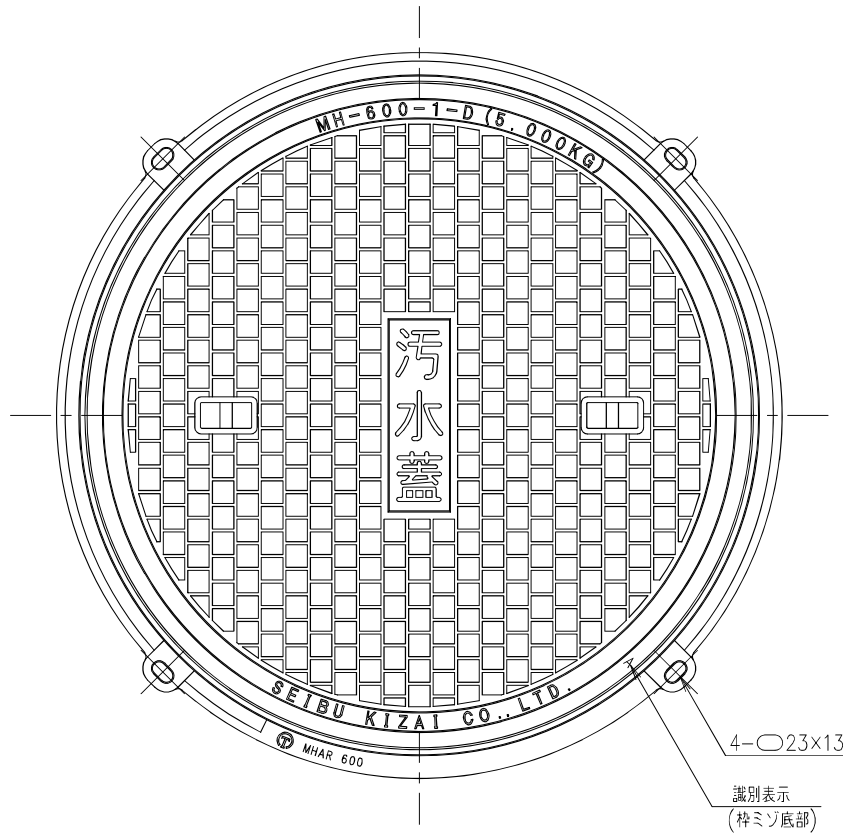


番号	名称	材料名	仕上	備考
1	ふた	FCD500	樹脂系塗料塗装	
2	枠	FC200	樹脂系塗料塗装	
3	ゴムパッキン	クロロブレン		
4				
5				

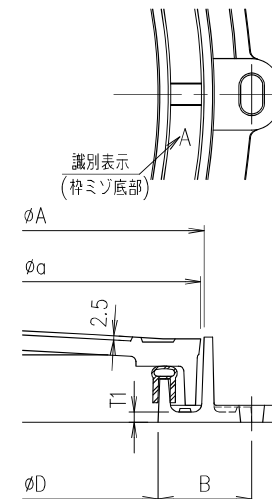
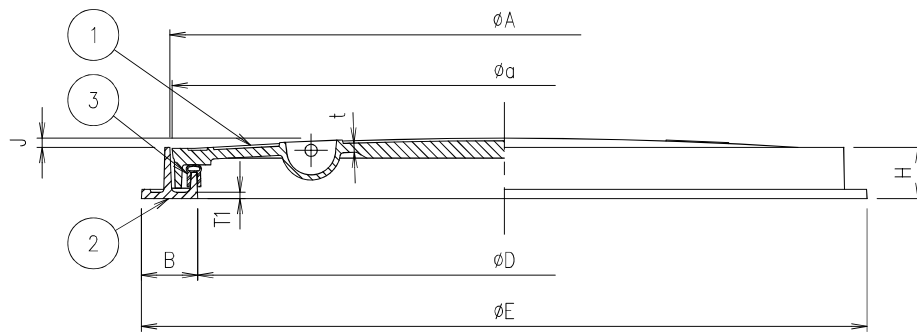
* 盗難防止用クサリは、付属しておりません。



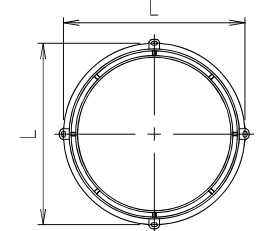
種類	D 呼び	E	H	t	A	B	J	L
MHAR-P	300	410	50	6.0	355	55	3.0	410
	350	460	50	6.0	405	55	3.0	460
	400	510	50	7.0	455	55	3.0	510
	450	560	50	7.0	505	55	4.0	560
	500	610	50	8.0	555	55	5.0	610
	600	710	50	9.0	655	55	7.0	710

T1	a	重量 kg	安全荷重	破壊荷重
6.0	350	14.2	25kN	100kN (以上)
6.0	400	17.3	50kN	200kN (以上)
6.0	450	22.5		
6.0	500	29.0		
6.0	550	33.0		
6.0	650	45.4		

※ 呼び300の加重体の大きさはφ170。
 ※ 呼び300以外の加重体の大きさはφ330。



受枠・識別表示詳細 S=1/3



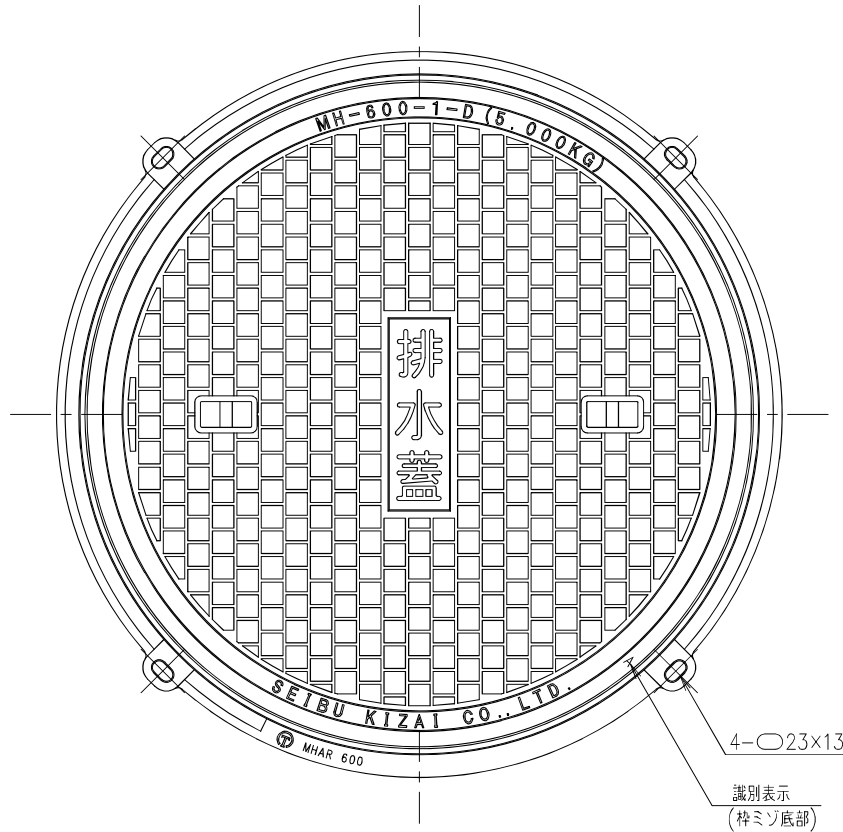
アンカーボルト位置寸法

* 文字記号等の鑄出し高さ
 ・表面模様、設備文字-2.5
 ・品番、呼び、荷重表示、社名-2.0

名称	簡易密閉型マンホール(パッキン式)			
種類	MHAR-P 300~600(汚水蓋)			
検図	設計	製図	製図年月日	尺度
山下	中野	西	2017. 2. 1	1/5
図番	PM-E3-05670B			
 西部機材株式会社				

番号	名称	材料名	仕上	備考
1	ふた	FCD500	樹脂系塗料塗装	
2	枠	FC200	樹脂系塗料塗装	
3	ゴムパッキン	クロロブレン		
4				
5				

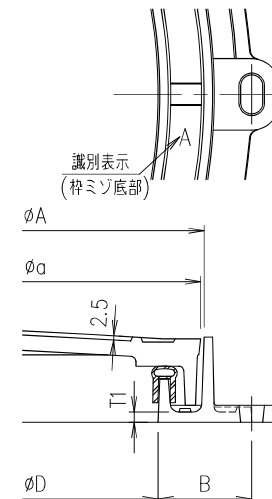
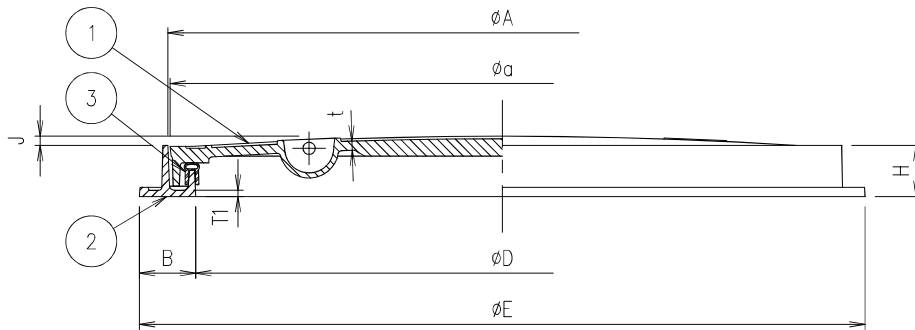
* 盗難防止用クサリは、付属しておりません。



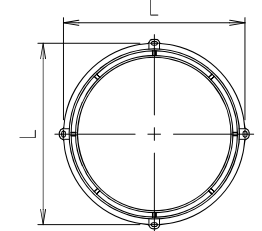
種類	D 呼び	E	H	t	A	B	J	L
MHARD-P	300	410	50	6.0	355	55	3.0	410
	350	460	50	6.0	405	55	3.0	460
	400	510	50	7.0	455	55	3.0	510
	450	560	50	7.0	505	55	4.0	560
	500	610	50	8.0	555	55	5.0	610
	600	710	50	9.0	655	55	7.0	710

T1	a	重量 kg	安全荷重	破壊荷重
6.0	350	14.2	25kN	100kN (以上)
6.0	400	17.3	50kN	200kN (以上)
6.0	450	22.5		
6.0	500	29.0		
6.0	550	33.0		
6.0	650	45.4		

※ 呼び300の加重体の大きさはφ170。
 ※ 呼び300以外の加重体の大きさはφ330。



受枠・識別表示詳細 S=1/3

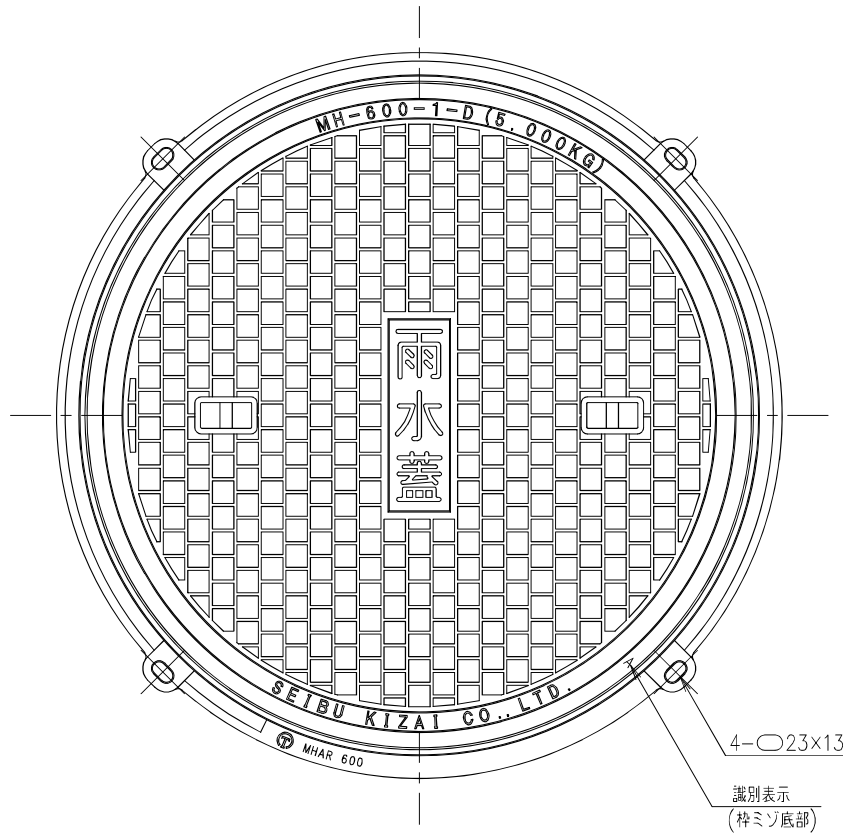


* 文字記号等の鑄出し高さ
 ・表面模様、設備文字-2.5
 ・品番、呼び、荷重表示、社名-2.0

名称	簡易密閉型マンホール(パッキン式)			
種類	MHARD-P 300~600(排水蓋)			
検図	設計	製図	製図年月日	尺度
山下	中野	西	2017. 2. 1	1/5
図番	PM-E3-05671B			
 西部機材株式会社				

番号	名称	材料名	仕上	備考
1	ふた	FCD500	樹脂系塗料塗装	
2	枠	FC200	樹脂系塗料塗装	
3	ゴムパッキン	クロロブレン		
4				
5				

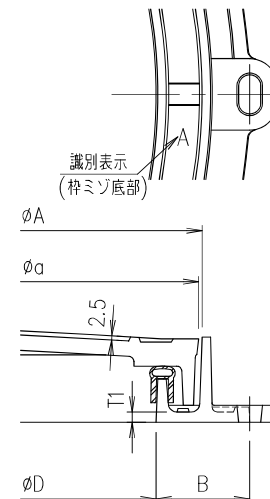
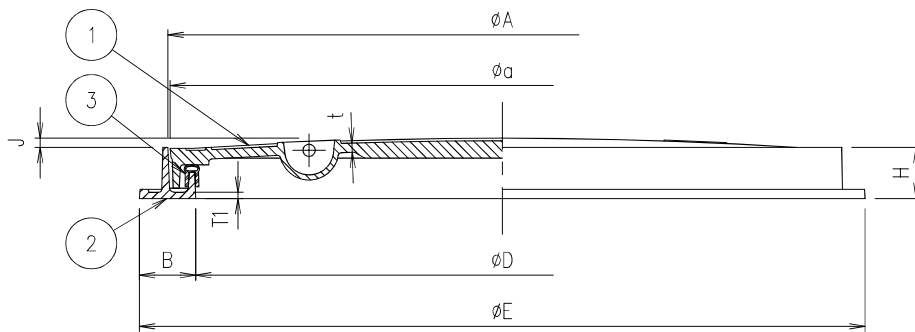
* 盗難防止用クサリは、付属しておりません。



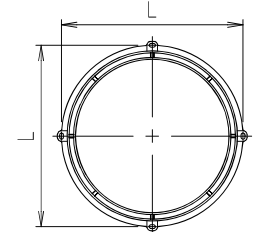
種類	D 呼び	E	H	t	A	B	J	L
MHARD-P	300	410	50	6.0	355	55	3.0	410
	350	460	50	6.0	405	55	3.0	460
	400	510	50	7.0	455	55	3.0	510
	450	560	50	7.0	505	55	4.0	560
	500	610	50	8.0	555	55	5.0	610
	600	710	50	9.0	655	55	7.0	710

T1	a	重量 kg	安全荷重	破壊荷重
6.0	350	14.2	25kN	100kN (以上)
6.0	400	17.3	50kN	200kN (以上)
6.0	450	22.5		
6.0	500	29.0		
6.0	550	33.0		
6.0	650	45.4		

※ 呼び300の加重体の大きさはφ170。
 ※ 呼び300以外の加重体の大きさはφ330。



受枠・識別表示詳細 S=1/3



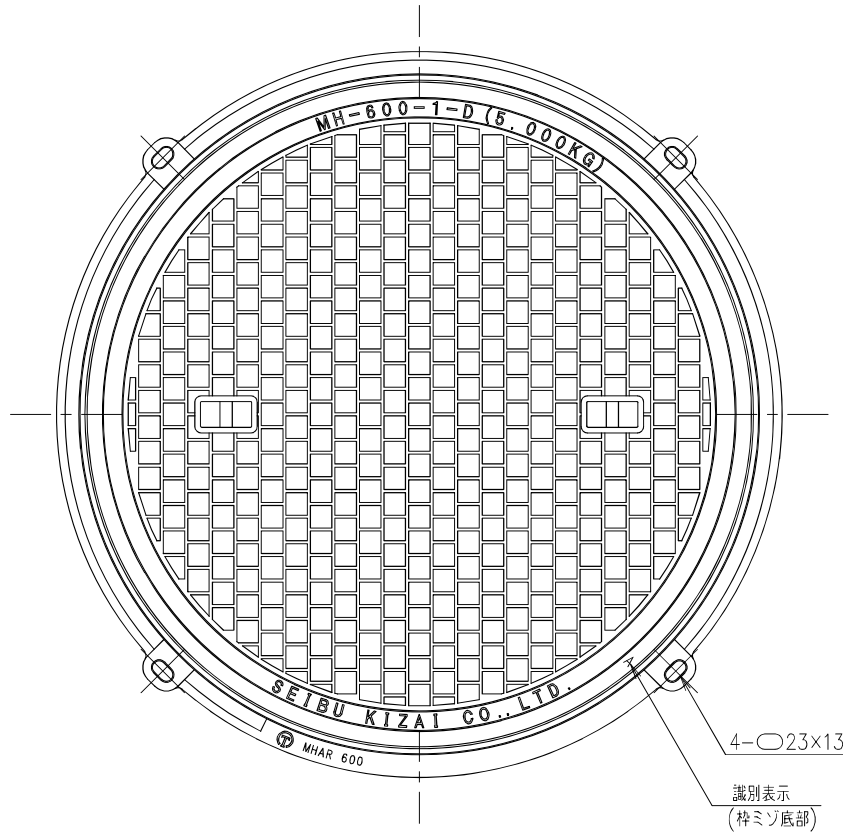
アンカーボルト位置寸法

* 文字記号等の鑄出し高さ
 ・表面模様、設備文字-2.5
 ・品番、呼び、荷重表示、社名-2.0

名称	簡易密閉型マンホール(パッキン式)			
種類	MHARD-P 300~600(雨水蓋)			
検図	設計	製図	製図年月日	尺度
山下	中野	西	2017. 2. 1	1/5
図番	PM-E3-05669B			
 西部機材株式会社				

番号	名称	材料名	仕上	備考
1	ふた	FCD500	樹脂系塗料塗装	
2	枠	FC200	樹脂系塗料塗装	
3	ゴムパッキン	クロロブレン		
4				
5				

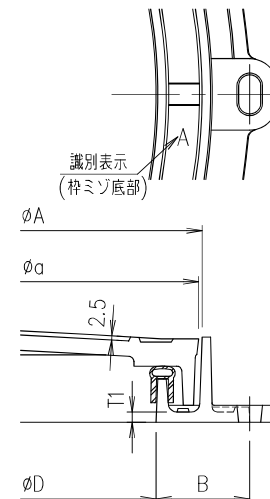
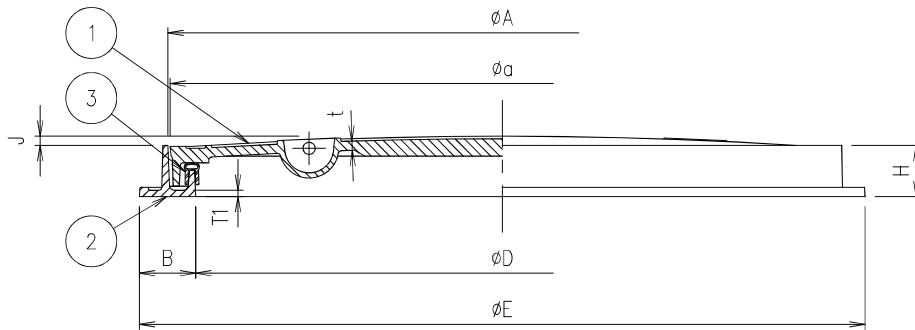
* 盗難防止用クサリは、付属しておりません。



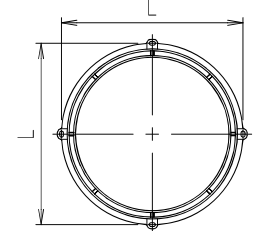
種類	D 呼び	E	H	t	A	B	J	L
MHAARD-P	300	410	50	6.0	355	55	3.0	410
	350	460	50	6.0	405	55	3.0	460
	400	510	50	7.0	455	55	3.0	510
	450	560	50	7.0	505	55	4.0	560
	500	610	50	8.0	555	55	5.0	610
	600	710	50	9.0	655	55	7.0	710

T1	a	重量 kg	安全荷重	破壊荷重
6.0	350	14.2	25kN	100kN (以上)
6.0	400	17.3	50kN	200kN (以上)
6.0	450	22.5		
6.0	500	29.0		
6.0	550	33.0		
6.0	650	45.4		

※ 呼び300の加重体の大きさはφ170。
 ※ 呼び300以外の加重体の大きさはφ330。



受枠・識別表示詳細 S=1/3



* 文字記号等の鑄出し高さ
 ・表面模様、設備文字-2.5
 ・品番、呼び、荷重表示、社名-2.0

名称	簡易密閉型マンホール (パッキン式)			
種類	MHAARD-P 300~600 (文字なし)			
検図	設計	製図	製図年月日	尺度
山下	中野	西	2017. 2. 1	1/5
図番	PM-E3-05668B			
 西部機材株式会社				