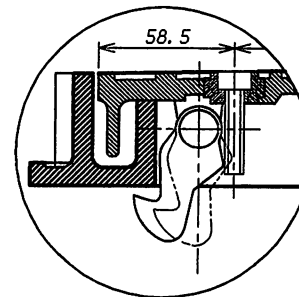
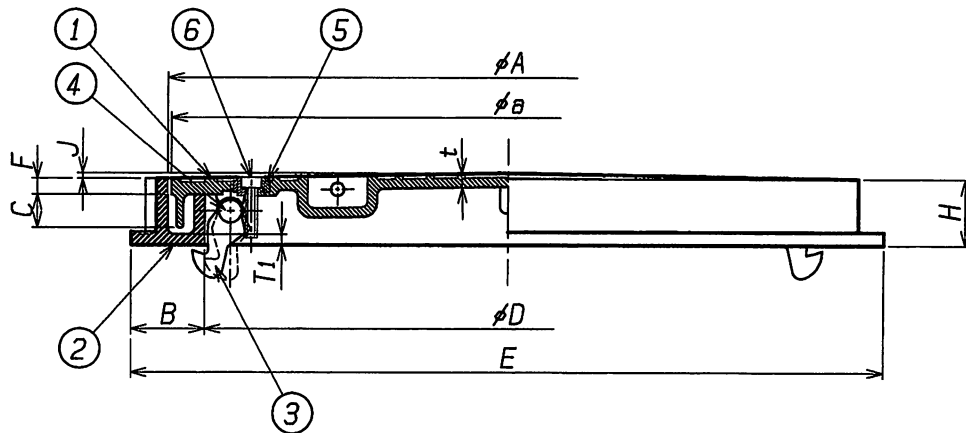



番号	名称	材料名	仕上	備考
1	ふた	FCD500-7	錆止め塗装	
2	枠	FC200	錆止め塗装	
3	ツメ	FC200	錆止め塗装	
4	ピン	SUS304		
5	ナット	SUS304		
6	キャップスクリュー	SUS304		

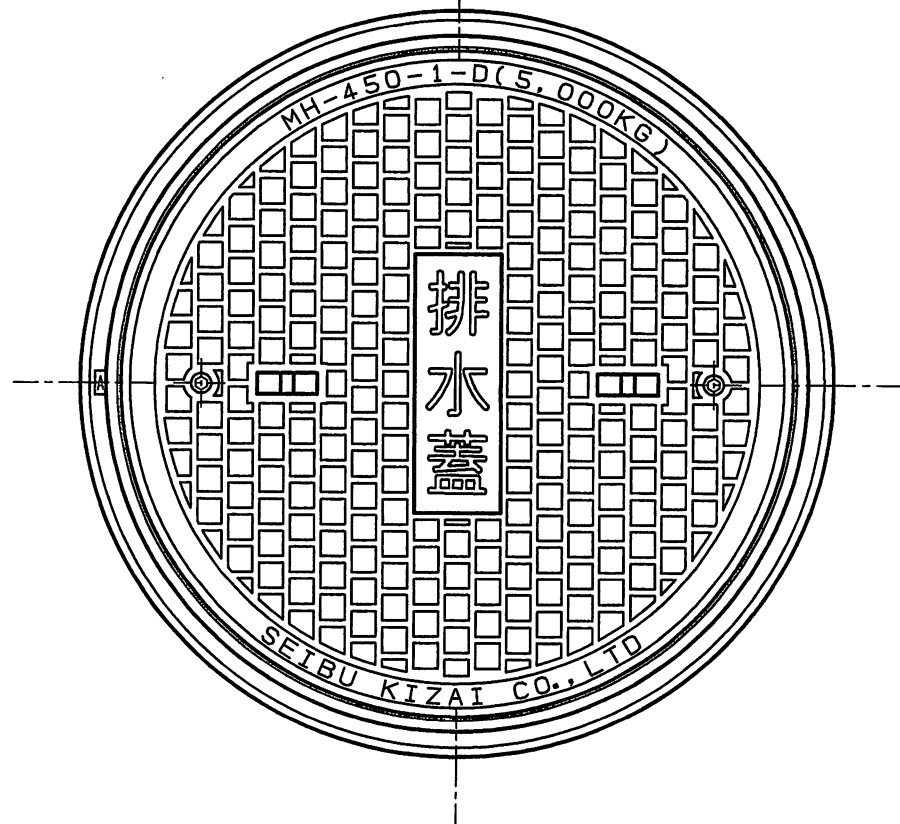
* 盗難防止用鎖は、付属しておりません。

種類	D 呼び	E	H	t	A	B	C	F	J
MHARDK	300	385	50	8.0	355	42.5	25	11	3.0
	350	460	50	9.0	405	55.0	25	11	3.0
	400	480	50	9.0	455	40.0	25	12	4.0
	450	535	50	9.0	505	42.5	25	12	4.0
	500	590	50	10.0	555	45.0	25	13	5.0
	600	710	50	10.0	655	55.0	25	14	6.0

T1	a	重量 Kg	安全荷重	破壊荷重
8.0	350	15.4	50KN	200KN (以上)
8.0	400	19.8		
8.0	450	21.9		
8.0	500	26.2		
8.0	550	30.9		
8.0	650	46.9		



名称	施錠付マンホール(汚水蓋)			
種類	MHARDK 300~600			
検図	設計	製図	製図年月日	尺度
山本	藤田	中野	2008. 4. 1	/
図番	F04-51			
 西部機材株式会社				

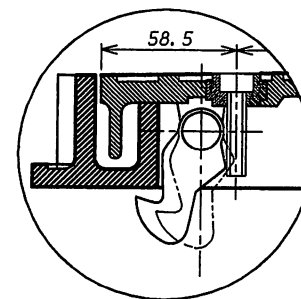
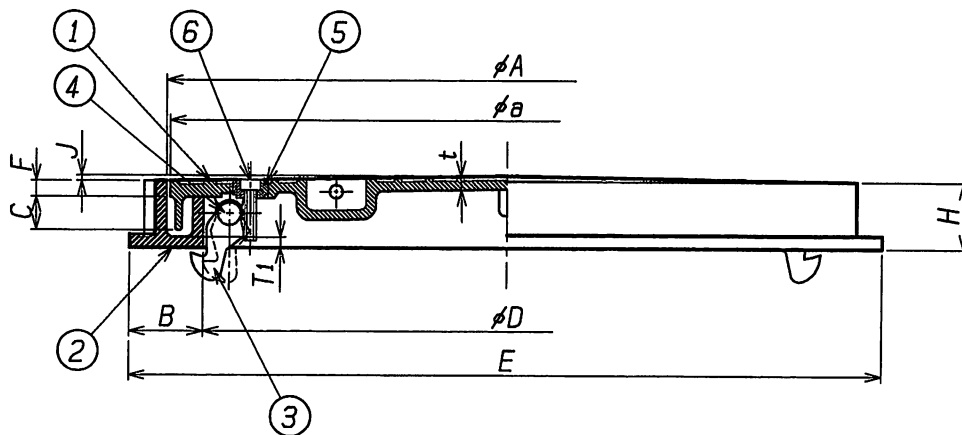



番号	名称	材料名	仕上	備考
1	ふた	FCD500-7	錆止め塗装	
2	枠	FC200	錆止め塗装	
3	ツメ	FC200	錆止め塗装	
4	ピン	SUS304		
5	ナット	SUS304		
6	キャップスクリュー	SUS304		

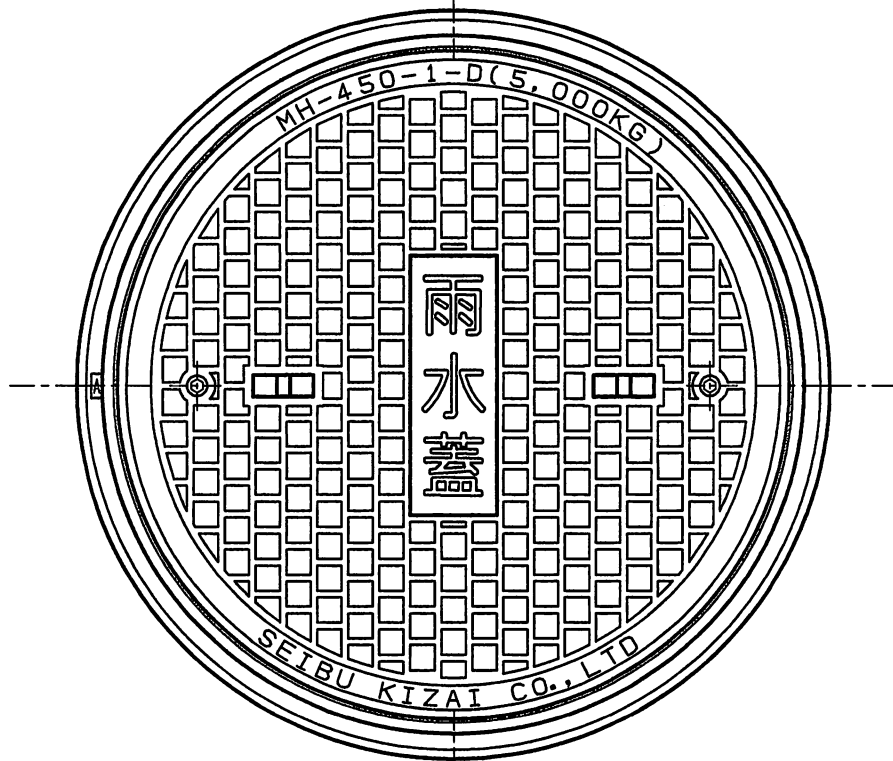
* 盗難防止用鎖は、付属しておりません。

種類	D 呼び	E	H	t	A	B	C	F	J
MHARDK	300	385	50	8.0	355	42.5	25	11	3.0
	350	460	50	9.0	405	55.0	25	11	3.0
	400	480	50	9.0	455	40.0	25	12	4.0
	450	535	50	9.0	505	42.5	25	12	4.0
	500	590	50	10.0	555	45.0	25	13	5.0
	600	710	50	10.0	655	55.0	25	14	6.0

T1	a	重量 Kg	安全荷重	破壊荷重
8.0	350	15.4	50KN	200KN (以上)
8.0	400	19.8		
8.0	450	21.9		
8.0	500	26.2		
8.0	550	30.9		
8.0	650	46.9		



名称	施錠付マンホール(排水蓋)			
種類	MHARDK 300~600			
検図	設計	製図	製図年月日	尺度
山本	藤田	中野	2008. 4. 1	/
図番	F04-52			
 西部機材株式会社				

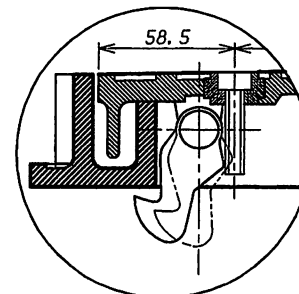
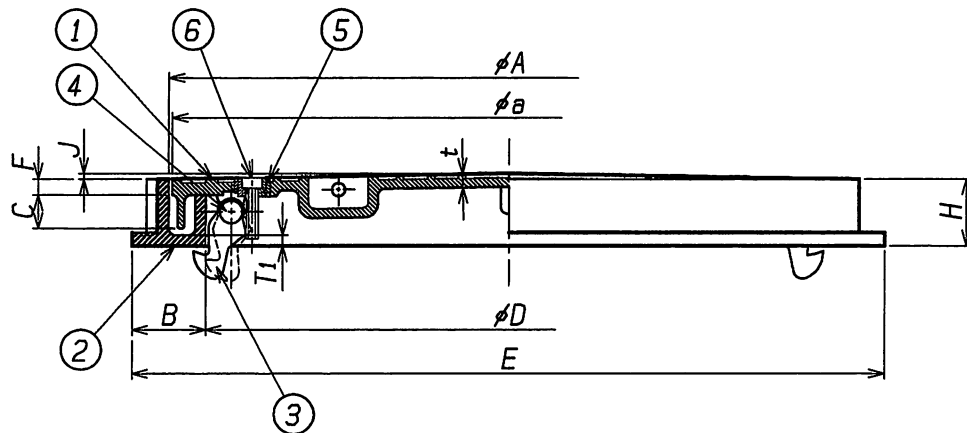


番号	名称	材料名	仕上	備考
1	ふた	FCD500-7	錆止め塗装	
2	枠	FC200	錆止め塗装	
3	ツメ	FC200	錆止め塗装	
4	ピン	SUS304		
5	ナット	SUS304		
6	キャップワッフル	SUS304		

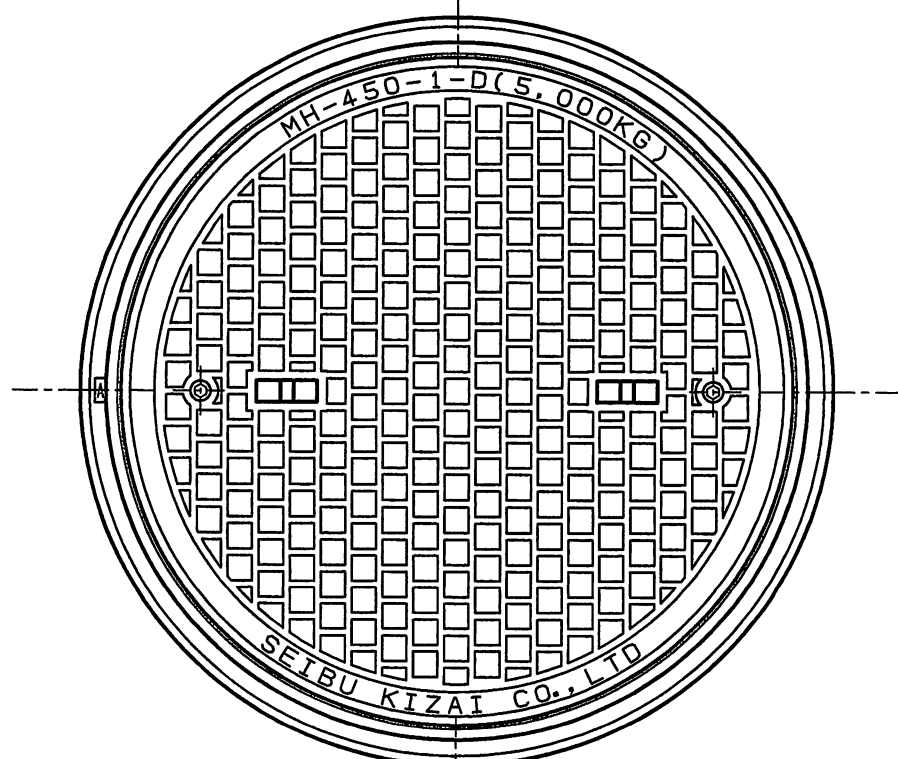
* 盗難防止用鎖は、付属しておりません。

種類	D 呼び	E	H	t	A	B	C	F	J
MHARDK	300	385	50	8.0	355	42.5	25	11	3.0
	350	460	50	9.0	405	55.0	25	11	3.0
	400	480	50	9.0	455	40.0	25	12	4.0
	450	535	50	9.0	505	42.5	25	12	4.0
	500	590	50	10.0	555	45.0	25	13	5.0
	600	710	50	10.0	655	55.0	25	14	6.0

T1	a	重量 Kg	安全荷重	破壊荷重
8.0	350	15.4	50KN	200KN (以上)
8.0	400	19.8		
8.0	450	21.9		
8.0	500	26.2		
8.0	550	30.9		
8.0	650	46.9		



名称	施錠付マンホール(雨水蓋)			
種類	MHARDK 300~600			
検図	設計	製図	製図年月日	尺度
山本	藤田	中野	2008. 4. 1	/
図番	F04-53			
 西部機材株式会社				

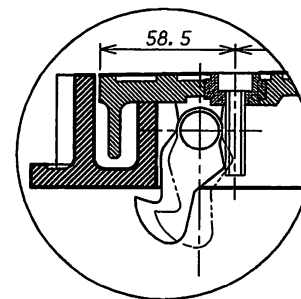
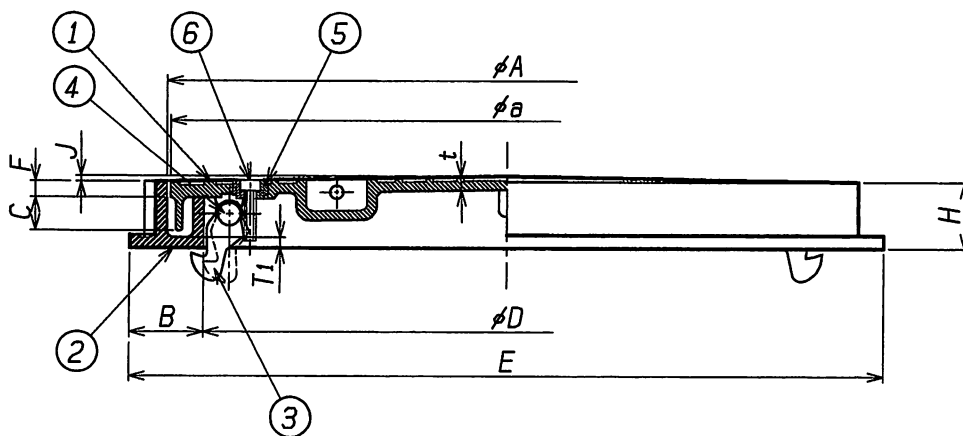



番号	名称	材料名	仕上	備考
1	ふた	FCD500-7	錆止め塗装	
2	枠	FC200	錆止め塗装	
3	ツメ	FC200	錆止め塗装	
4	ピン	SUS304		
5	ナット	SUS304		
6	キャップワッシャー	SUS304		

* 盗難防止用鎖は、付属していません。

種類	D 呼び	E	H	t	A	B	C	F	J
MHAARDK	300	385	50	8.0	355	42.5	25	11	3.0
	350	460	50	9.0	405	55.0	25	11	3.0
	400	480	50	9.0	455	40.0	25	12	4.0
	450	535	50	9.0	505	42.5	25	12	4.0
	500	590	50	10.0	555	45.0	25	13	5.0
	600	710	50	10.0	655	55.0	25	14	6.0

T1	a	重量 Kg	安全荷重	破壊荷重
8.0	350	15.4	50KN	200KN (以上)
8.0	400	19.8		
8.0	450	21.9		
8.0	500	26.2		
8.0	550	30.9		
8.0	650	46.9		



名称	施錠付マンホール(文字なし)			
種類	MHAARDK 300~600			
検図	設計	製図	製図年月日	尺度
山本	藤田	中野	2008. 4. 1	/
図番	F04-54			
 西部機材株式会社				