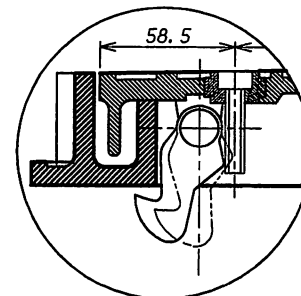
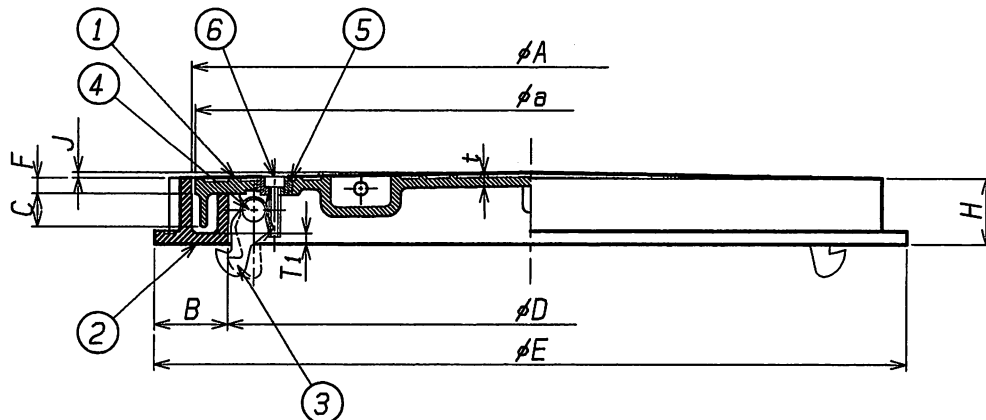



番号	名称	材料名	仕上	備考
1	ふた	FC200	錆止め塗装	
2	枠	FC200	錆止め塗装	
3	ツメ	FC200	錆止め塗装	
4	ピン	SUS304		
5	ナット	SUS304		
6	キャップクリュー	SUS304		

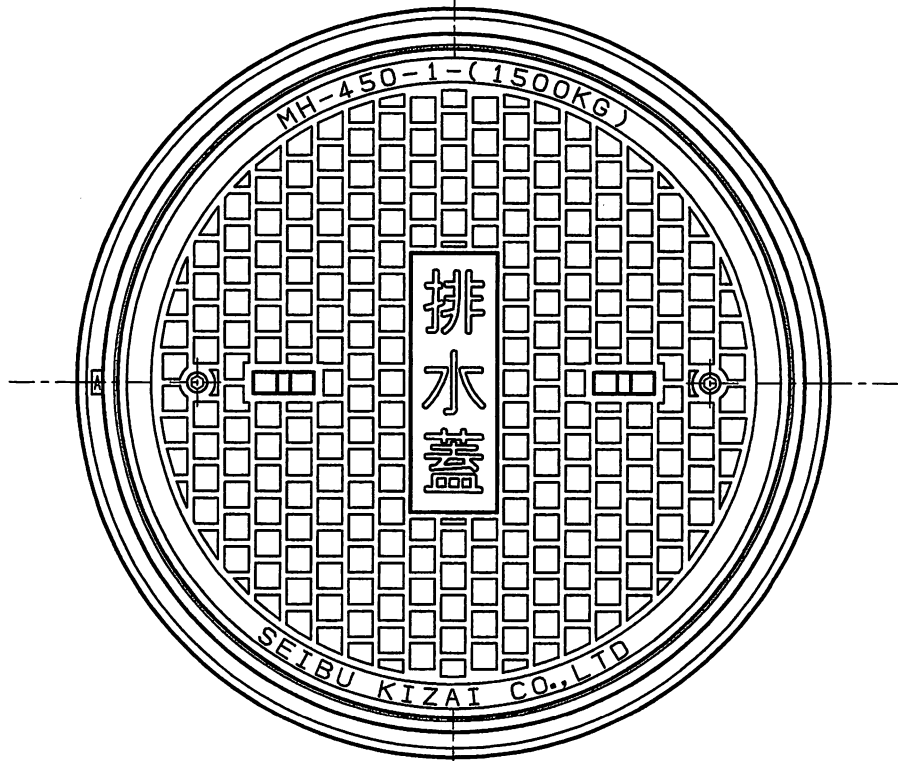
* 盗難防止用鎖は、付属しておりません。

種類	D 呼び	E	H	t	A	B	C	F	J
MHARK	300	385	50	8.0	355	42.5	25	11	3.0
	350	460	50	9.0	405	55.0	25	11	3.0
	400	480	50	9.0	455	40.0	25	12	4.0
	450	535	50	9.0	505	42.5	25	12	4.0
	500	590	50	10.0	555	45.0	25	13	5.0
	600	710	50	10.0	655	55.0	25	14	6.0

T1	a	重量 Kg	安全荷重	破壊荷重
8.0	350	16.3	15KN	60KN (以上)
8.0	400	19.8		
8.0	450	21.9		
8.0	500	27.5		
8.0	550	33.8		
8.0	650	46.9		



名称	施錠付マンホール(汚水蓋)			
種類	MHARK 300~600			
検図	設計製図	製図年月日	尺度	
山本	藤田中野	2008. 4. 1		
図番	F04-41			
 西部機材株式会社				

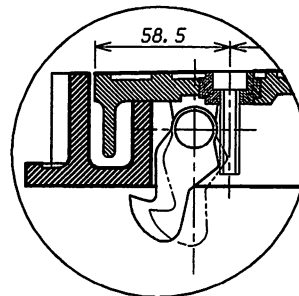
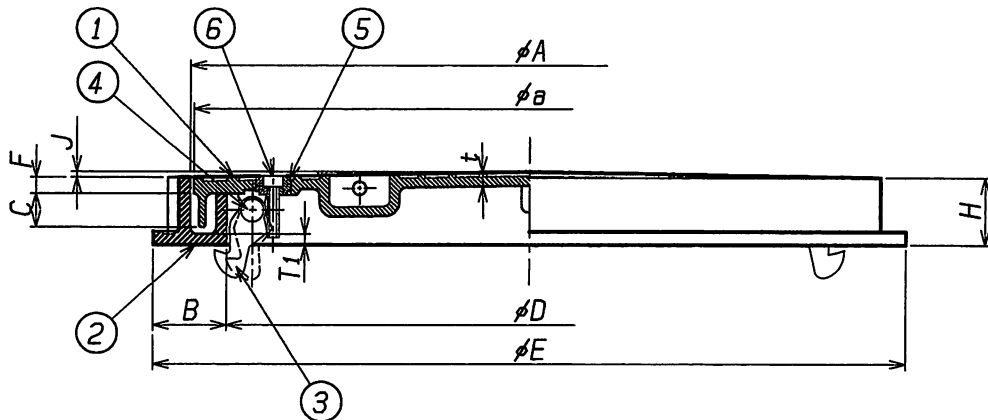


番号	名称	材料名	仕上	備考
1	ふた	FC200	錆止め塗装	
2	枠	FC200	錆止め塗装	
3	ツメ	FC200	錆止め塗装	
4	ピン	SUS304		
5	ナット	SUS304		
6	キャップリョウ	SUS304		

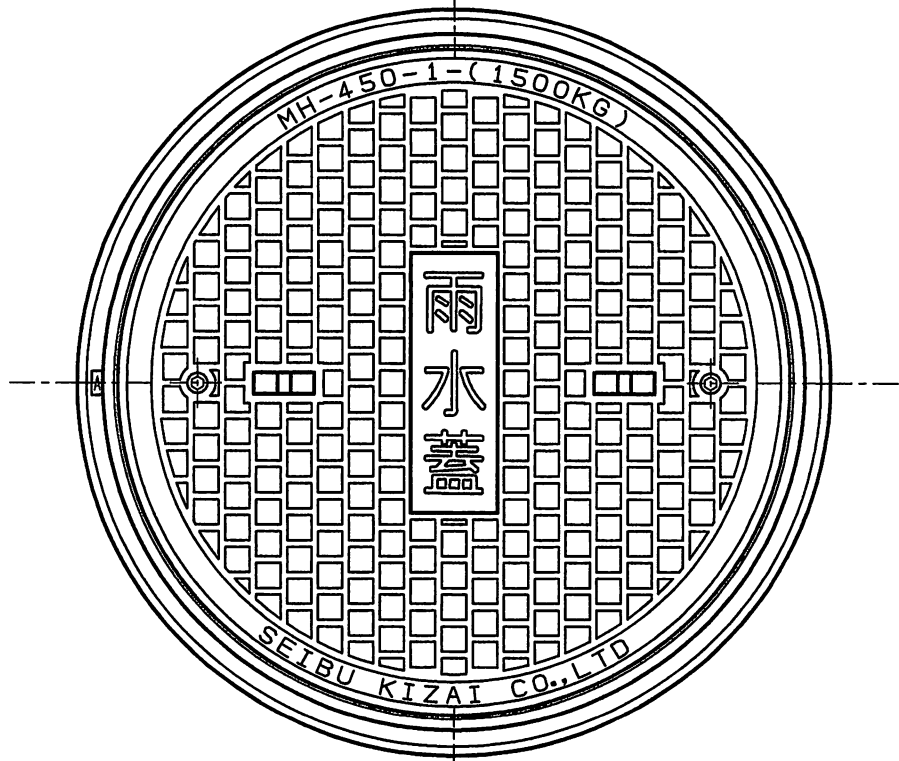
* 盗難防止用鎖は、付属しておりません。

種類	D 呼び	E	H	t	A	B	C	F	J
MHARK	300	385	50	8.0	355	42.5	25	11	3.0
	350	460	50	9.0	405	55.0	25	11	3.0
	400	480	50	9.0	455	40.0	25	12	4.0
	450	535	50	9.0	505	42.5	25	12	4.0
	500	590	50	10.0	555	45.0	25	13	5.0
	600	710	50	10.0	655	55.0	25	14	6.0

T1	a	重量 Kg	安全荷重	破壊荷重
8.0	350	16.3	15KN	60KN (以上)
8.0	400	19.8		
8.0	450	21.9		
8.0	500	27.5		
8.0	550	33.8		
8.0	650	46.9		



名称	施錠付マンホール(排水蓋)			
種類	MHARK 300~600			
検図	設計	製図	製図年月日	尺度
山本	藤田	中野	2008. 4. 1	/
図番	F04-42			
 西部機材株式会社				

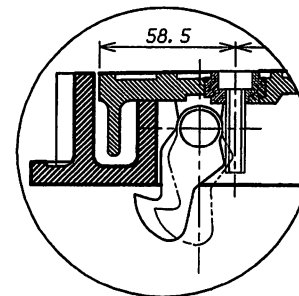
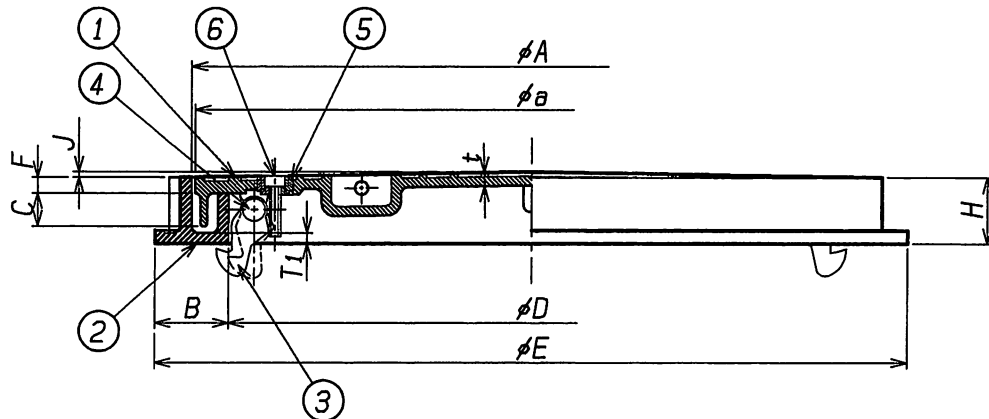



番号	名称	材料名	仕上	備考
1	ふた	FC200	錆止め塗装	
2	枠	FC200	錆止め塗装	
3	ツメ	FC200	錆止め塗装	
4	ピン	SUS304		
5	ナット	SUS304		
6	キャップワッシャー	SUS304		

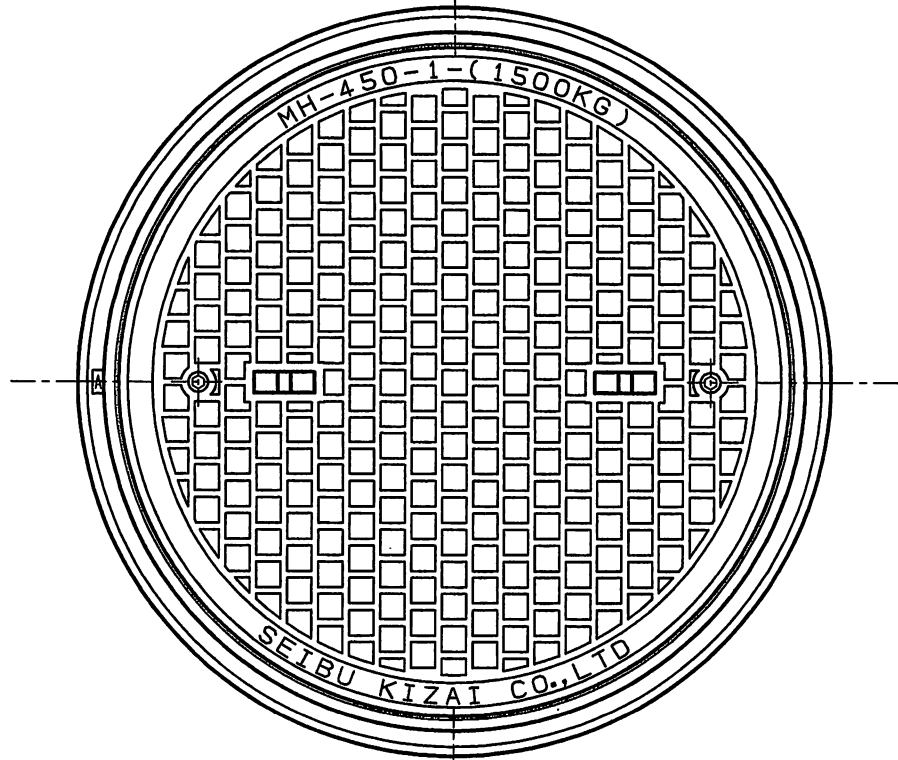
* 盗難防止用鎖は、付属しておりません。

種類	D 呼び	E	H	t	A	B	C	F	J
MHARK	300	385	50	8.0	355	42.5	25	11	3.0
	350	460	50	9.0	405	55.0	25	11	3.0
	400	480	50	9.0	455	40.0	25	12	4.0
	450	535	50	9.0	505	42.5	25	12	4.0
	500	590	50	10.0	555	45.0	25	13	5.0
	600	710	50	10.0	655	55.0	25	14	6.0

T1	a	重量 Kg	安全荷重	破壊荷重
8.0	350	16.3	15KN	60KN (以上)
8.0	400	19.8		
8.0	450	21.9		
8.0	500	27.5		
8.0	550	33.8		
8.0	650	46.9		



名称	施錠付マンホール(雨水蓋)		
種類	MHARK 300~600		
検図	設計製図	製図年月日	尺度
山本	藤田中野	2008. 4. 1	/
図番	F04-43		
 西部機材株式会社			

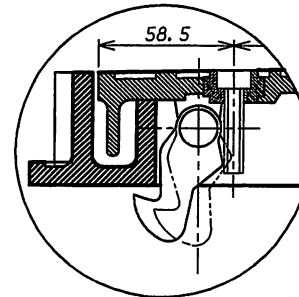
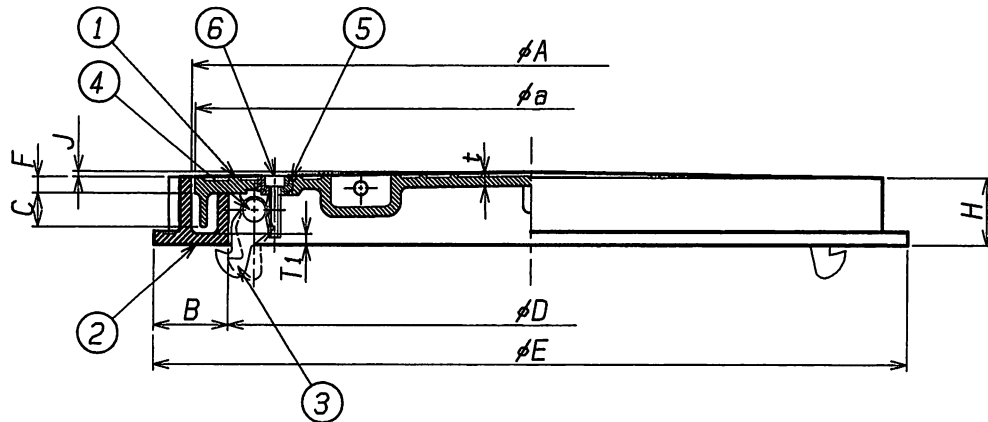


番号	名称	材料名	仕上	備考
1	ふた	FC200	錆止め塗装	
2	枠	FC200	錆止め塗装	
3	ツメ	FC200	錆止め塗装	
4	ピン	SUS304		
5	ナット	SUS304		
6	キャップワッシャー	SUS304		


* 盗難防止用鎖は、付属しておりません。

種類	D 呼び	E	H	t	A	B	C	F	J
MHAARK	300	385	50	8.0	355	42.5	25	11	3.0
	350	460	50	9.0	405	55.0	25	11	3.0
	400	480	50	9.0	455	40.0	25	12	4.0
	450	535	50	9.0	505	42.5	25	12	4.0
	500	590	50	10.0	555	45.0	25	13	5.0
	600	710	50	10.0	655	55.0	25	14	6.0

T1	a	重量 Kg	安全荷重	破壊荷重
8.0	350	16.3	15KN	60KN (以上)
8.0	400	19.8		
8.0	450	21.9		
8.0	500	27.5		
8.0	550	33.8		
8.0	650	46.9		



名称	施錠付マンホール(文字なし)		
種類	MHAARK 300~600		
検図	設計製図	製図年月日	尺度
山本	藤田中野	2008. 4. 1	/
図番	FO4-44		

 西部機材株式会社