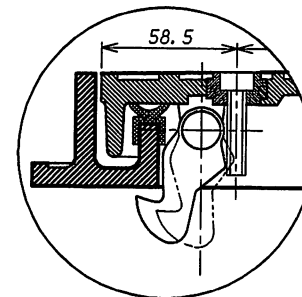
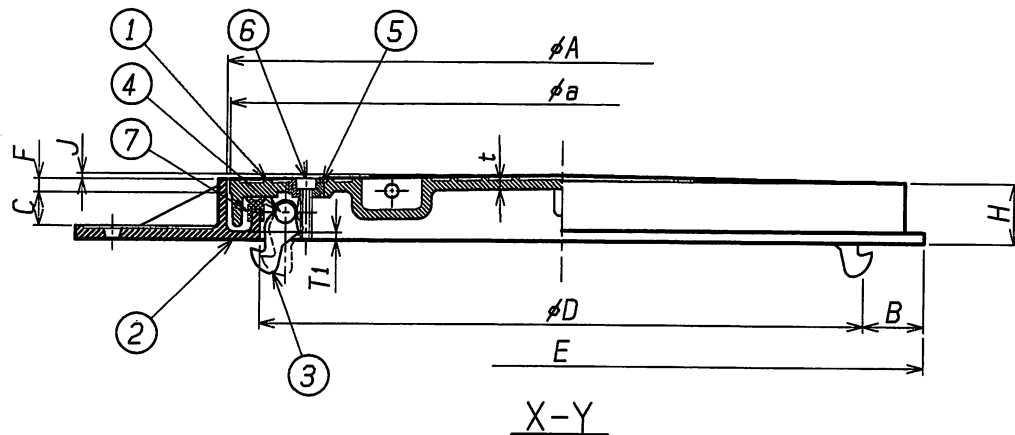



番号	名称	材料名	仕上	備考
1	ふた	FCD500-7	錆止め塗装	
2	枠	FC200	錆止め塗装	
3	ツメ	FC200	錆止め塗装	
4	ピン	SUS304		
5	ナット	SUS304		
6	キャップリユク	SUS304		
7	パッキン	C R		

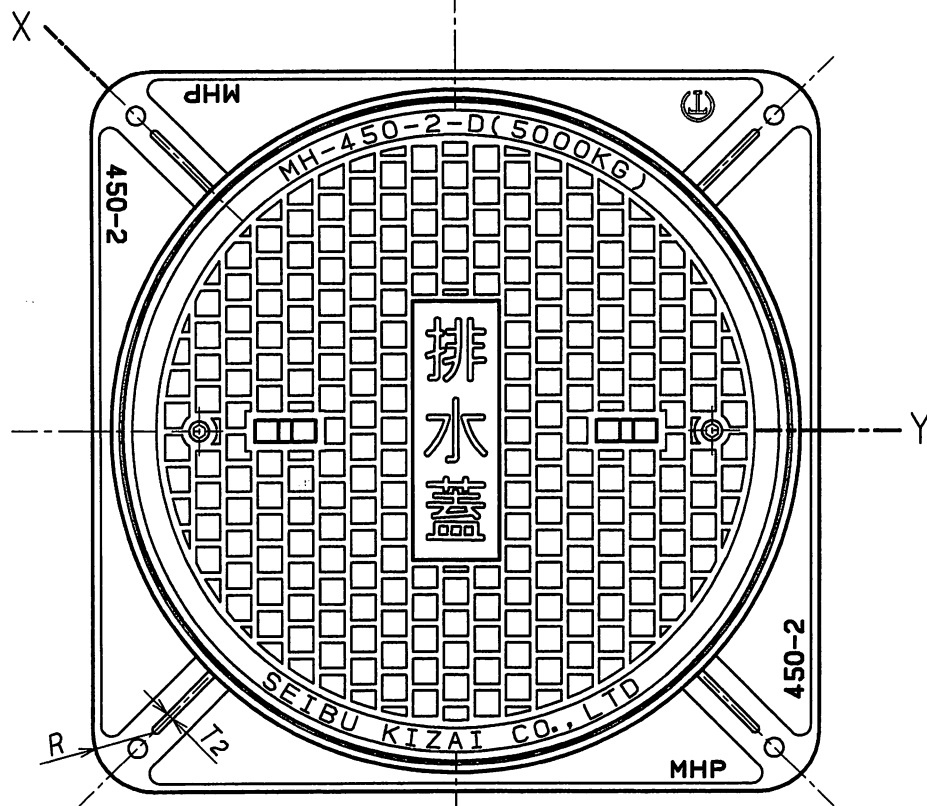
* 盗難防止用鎖は、付属しておりません。

種類	D 呼び	E	H	t	A	B	C	F	J
MHBD-PK	300	390	45	6.0	350	45	25	10	3.0
	350	440	45	6.0	400	45	25	10	3.0
	400	490	45	6.0	450	45	25	10	3.0
	450	540	45	6.0	500	45	25	10	4.0
	500	590	45	6.0	550	45	25	10	5.0
	600	690	45	6.0	650	45	25	10	6.0

T1	T2	R	a	重量 Kg	安全荷重	破壊荷重
6.0	6.0	30	345	14.0	50KN	200KN (以上)
6.0	6.0	35	395	18.5		
6.0	6.0	40	445	19.4		
6.0	6.0	45	495	22.6		
6.0	6.0	50	545	26.4		
6.0	6.0	60	645	34.9		



名称	施錠付マンホール(パッキン式)			
種類	MHBD-PK 300~600 (汚水蓋)			
検図	設計	製図	製図年月日	尺度
山本	藤田	中野	2008. 4. 1	/
図番	F05-71			
 西部機材株式会社				

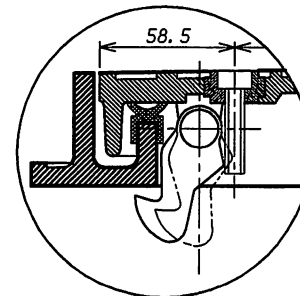
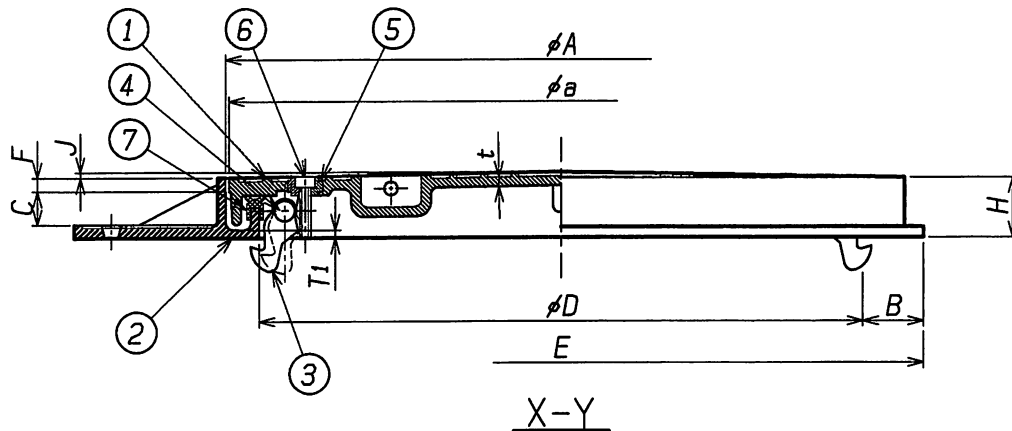



番号	名称	材料名	仕上	備考
1	ふた	FCD500-7	錆止め塗装	
2	枠	FC200	錆止め塗装	
3	ツメ	FC200	錆止め塗装	
4	ピン	SUS304		
5	ナット	SUS304		
6	キャップスクリュー	SUS304		
7	パッキン	C R		

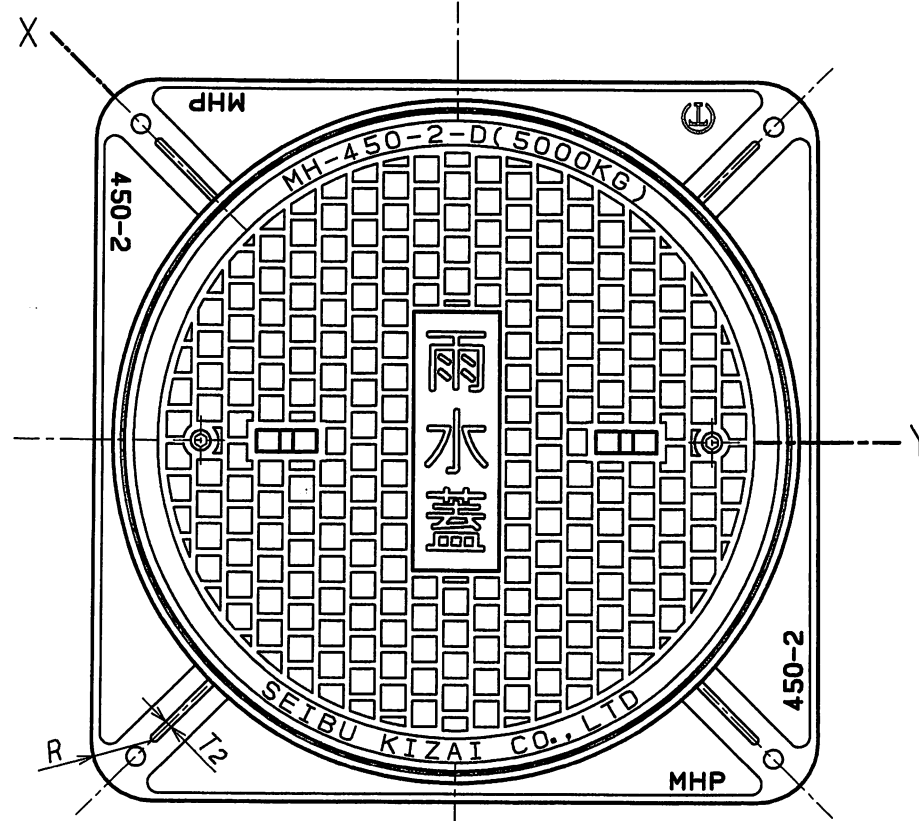
* 盗難防止用鎖は、付属しておりません。

種類	D 呼び	E	H	t	A	B	C	F	J
MHBD-PK	300	390	45	6.0	350	45	25	10	3.0
	350	440	45	6.0	400	45	25	10	3.0
	400	490	45	6.0	450	45	25	10	3.0
	450	540	45	6.0	500	45	25	10	4.0
	500	590	45	6.0	550	45	25	10	5.0
	600	690	45	6.0	650	45	25	10	6.0

T1	T2	R	a	重量 Kg	安全荷重	破壊荷重
6.0	6.0	30	345	14.0	50KN	200KN (以上)
6.0	6.0	35	395	18.5		
6.0	6.0	40	445	19.4		
6.0	6.0	45	495	22.6		
6.0	6.0	50	545	26.4		
6.0	6.0	60	645	34.9		



名称	施錠付マンホール(パッキン式)		
種類	MHBD-PK 300~600 (排水蓋)		
検図	設計	製図	製図年月日
山本	藤田	中野	2008. 4. 1
図番	F05-72		
 西部機材株式会社			

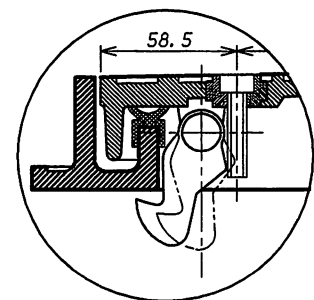
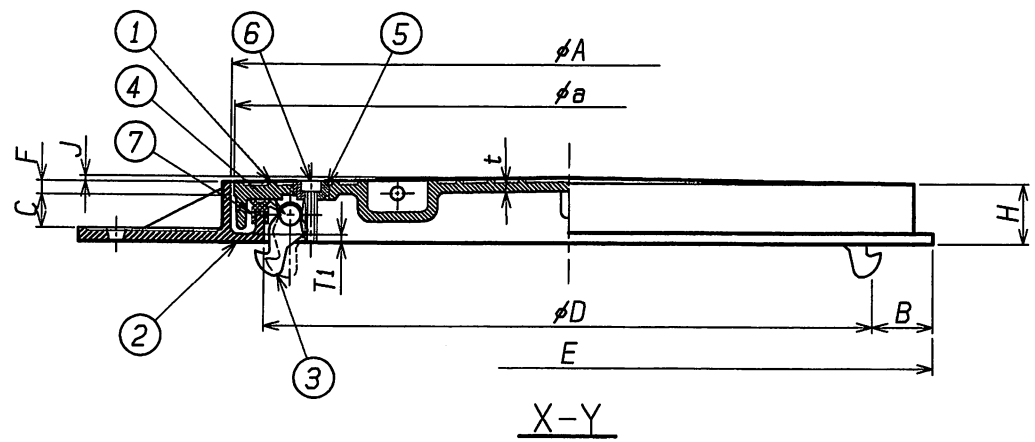



番号	名称	材料名	仕上	備考
1	ふた	FCD500-7	錆止め塗装	
2	枠	FC200	錆止め塗装	
3	ツメ	FC200	錆止め塗装	
4	ピン	SUS304		
5	ナット	SUS304		
6	キャップリョウ	SUS304		
7	パッキン	C R		

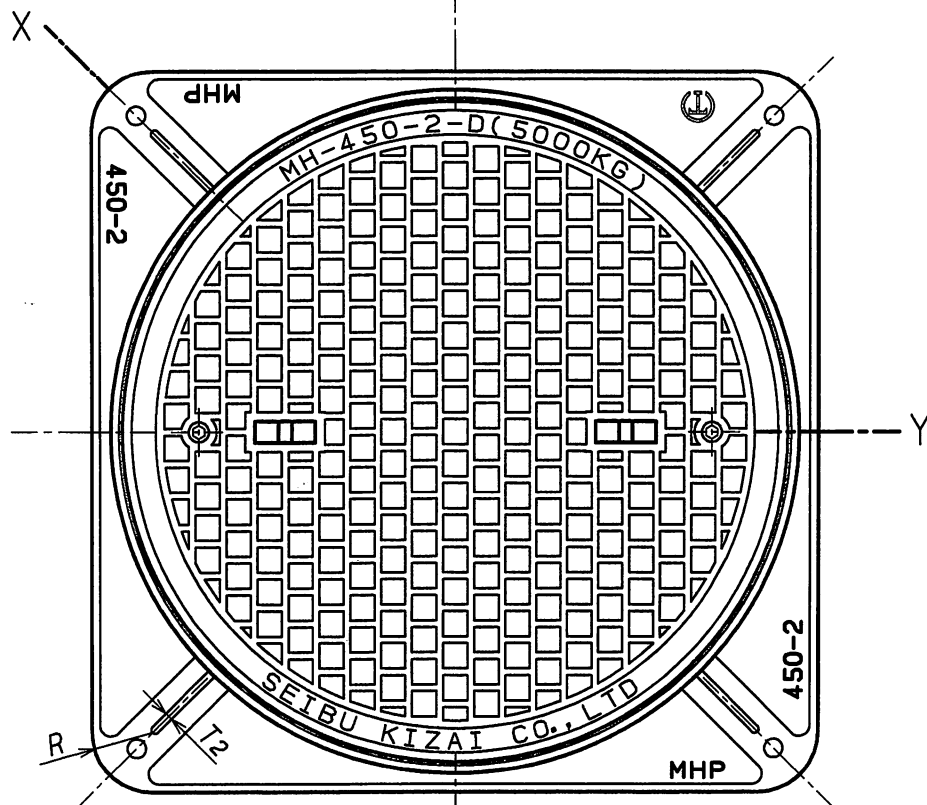
* 盗難防止用鎖は、付属しておりません。

種類	D 呼び	E	H	t	A	B	C	F	J
MHBD-PK	300	390	45	6.0	350	45	25	10	3.0
	350	440	45	6.0	400	45	25	10	3.0
	400	490	45	6.0	450	45	25	10	3.0
	450	540	45	6.0	500	45	25	10	4.0
	500	590	45	6.0	550	45	25	10	5.0
	600	690	45	6.0	650	45	25	10	6.0

T1	T2	R	a	重量 Kg	安全荷重	破壊荷重
6.0	6.0	30	345	14.0	50KN	200KN (以上)
6.0	6.0	35	395	18.5		
6.0	6.0	40	445	19.4		
6.0	6.0	45	495	22.6		
6.0	6.0	50	545	26.4		
6.0	6.0	60	645	34.9		



名称	施錠付マンホール(パッキン式)			
種類	MHBD-PK 300~600 (雨水蓋)			
検図	設計	製図	製図年月日	尺度
山本	藤田	中野	2008. 4. 1	/
図番	F05-73			
 西部機材株式会社				

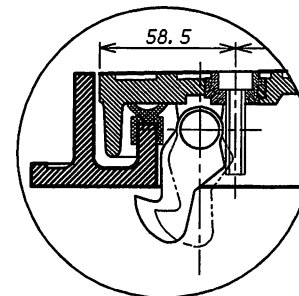
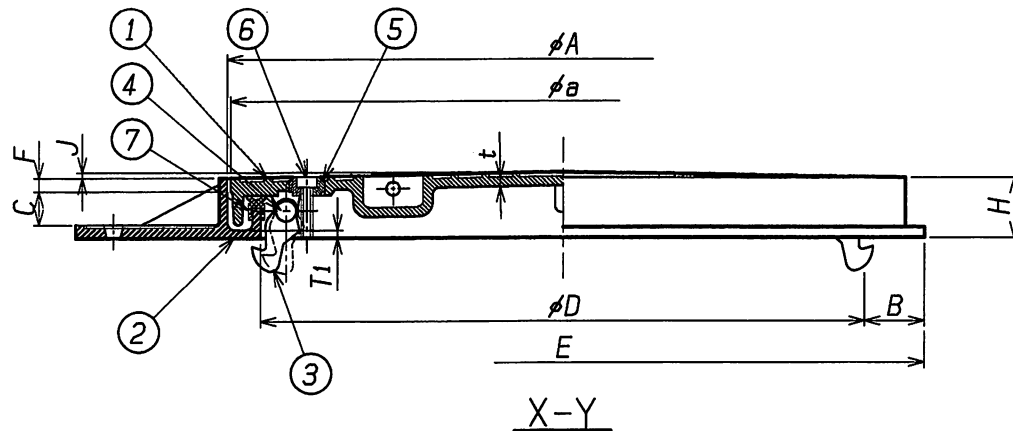



番号	名称	材料名	仕上	備考
1	ふた	FCD500-7	錆止め塗装	
2	枠	FC200	錆止め塗装	
3	ツメ	FC200	錆止め塗装	
4	ピン	SUS304		
5	ナット	SUS304		
6	キャップクリュー	SUS304		
7	パッキン	C R		

* 盗難防止用鎖は、付属しておりません。

種類	D 呼び	E	H	t	A	B	C	F	J
MHBBD-PK	300	390	45	6.0	350	45	25	10	3.0
	350	440	45	6.0	400	45	25	10	3.0
	400	490	45	6.0	450	45	25	10	3.0
	450	540	45	6.0	500	45	25	10	4.0
	500	590	45	6.0	550	45	25	10	5.0
	600	690	45	6.0	650	45	25	10	6.0

T1	T2	R	a	重量 Kg	安全荷重	破壊荷重
6.0	6.0	30	345	14.0	50KN	200KN (以上)
6.0	6.0	35	395	18.5		
6.0	6.0	40	445	19.4		
6.0	6.0	45	495	22.6		
6.0	6.0	50	545	26.4		
6.0	6.0	60	645	34.9		



名称	施錠付マンホール(パッキン式)			
種類	MHBBD-PK 300~600 (文字なし)			
検図	設計	製図	製図年月日	尺度
山本	藤田	中野	2008. 4. 1	/
図番	F05-74			
 西部機材株式会社				