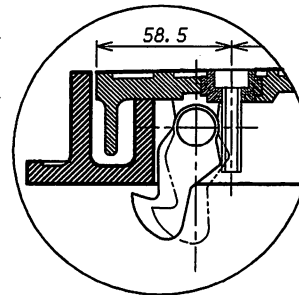
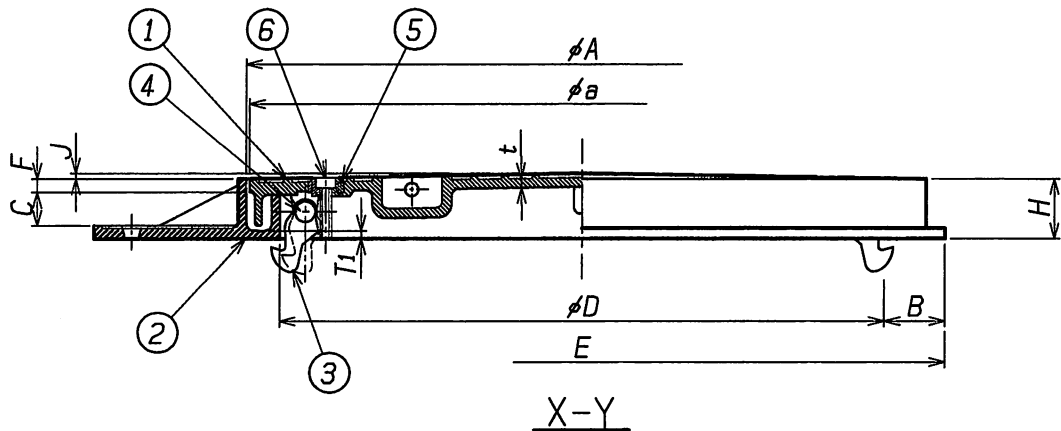


番号	名称	材料名	仕上	備考
1	ふた	FC200	錆止め塗装	
2	枠	FC200	錆止め塗装	
3	ツメ	FC200	錆止め塗装	
4	ピン	SUS304		
5	ナット	SUS304		
6	キャップクリョウ	SUS304		


\* 盗難防止用鎖は、付属していません。

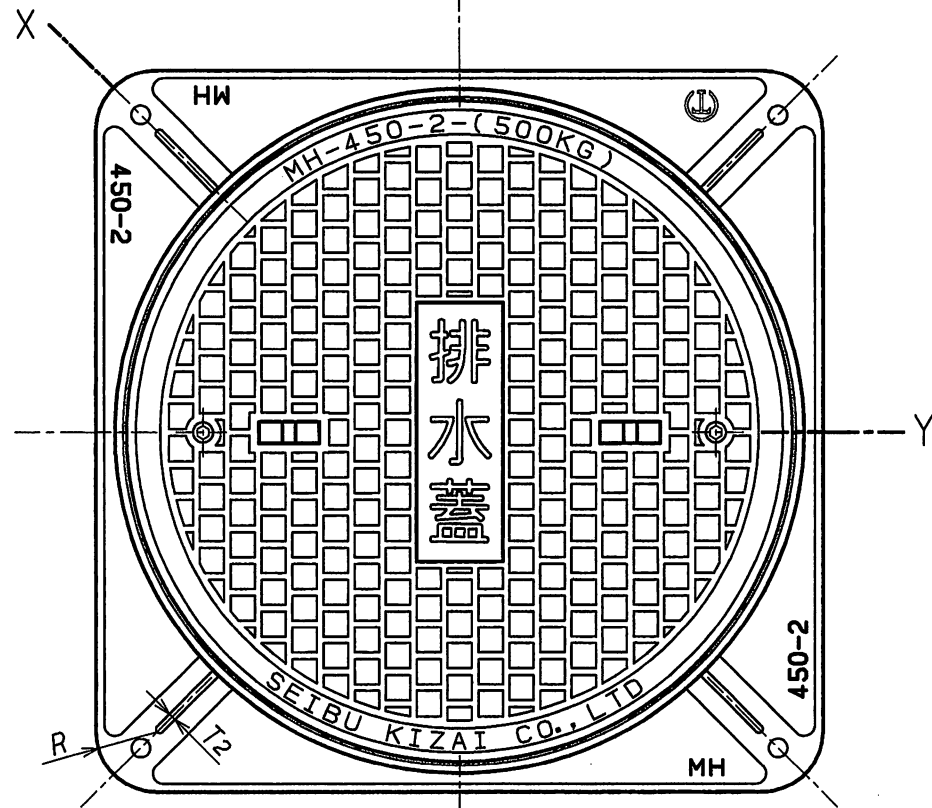
種類	D 呼び	E	H	t	A	B	C	F	J
MHBK	300	390	45	6.0	350	45	25	10	3.0
	350	440	45	6.0	400	45	25	10	3.0
	400	490	45	6.0	450	45	25	10	3.0
	450	540	45	6.0	500	45	25	10	4.0
	500	590	45	6.0	550	45	25	10	5.0
	600	690	45	6.0	650	45	25	10	6.0

T1	T2	R	a	重量 Kg	安全荷重	破壊荷重
6.0	6.0	30	345	14.0	5KN	20KN (以上)
6.0	6.0	35	395	18.5		
6.0	6.0	40	445	19.4		
6.0	6.0	45	495	22.6		
6.0	6.0	50	545	26.4		
6.0	6.0	60	645	34.9		



名称	施錠付マンホール(汚水蓋)		
種類	MHBK 300~600		
検図	設計	製図	製図年月日
山本	藤田	中野	2008. 4. 1
図番	F05-41		

 西部機材株式会社

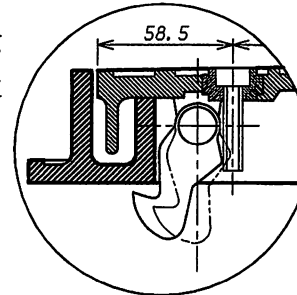
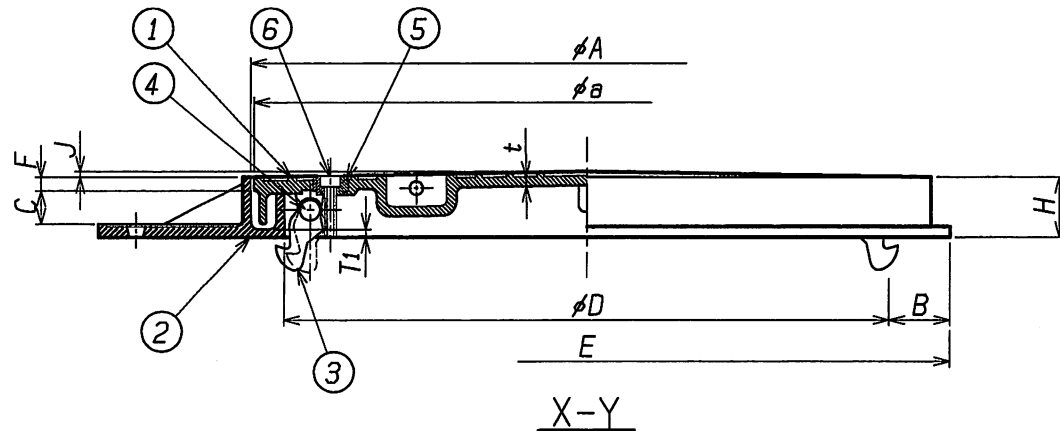


番号	名称	材料名	仕上	備考
1	ふた	FC200	錆止め塗装	
2	枠	FC200	錆止め塗装	
3	ツメ	FC200	錆止め塗装	
4	ピン	SUS304		
5	ナット	SUS304		
6	キャップワッシャー	SUS304		


\* 盗難防止用鎖は、付属しておりません。

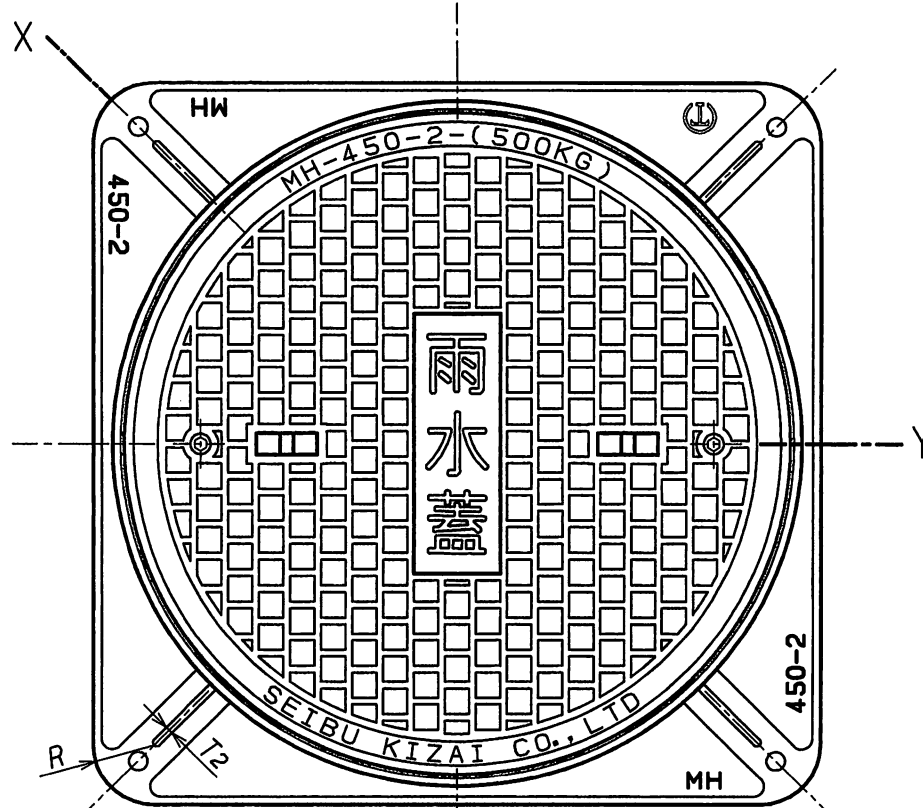
種類	D 呼び	E	H	t	A	B	C	F	J
MHBK	300	390	45	6.0	350	45	25	10	3.0
	350	440	45	6.0	400	45	25	10	3.0
	400	490	45	6.0	450	45	25	10	3.0
	450	540	45	6.0	500	45	25	10	4.0
	500	590	45	6.0	550	45	25	10	5.0
	600	690	45	6.0	650	45	25	10	6.0

T1	T2	R	a	重量 Kg	安全荷重	破壊荷重
6.0	6.0	30	345	14.0	5KN	20KN (以上)
6.0	6.0	35	395	18.5		
6.0	6.0	40	445	19.4		
6.0	6.0	45	495	22.6		
6.0	6.0	50	545	26.4		
6.0	6.0	60	645	34.9		



名称	施錠付マンホール(排水蓋)		
種類	MHBK 300~600		
検図	設計製図	製図年月日	尺度
山本	藤田	中野	2008. 4. 1
図番	F05-42		

 西部機材株式会社

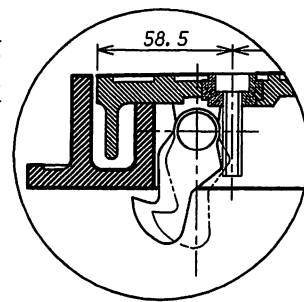
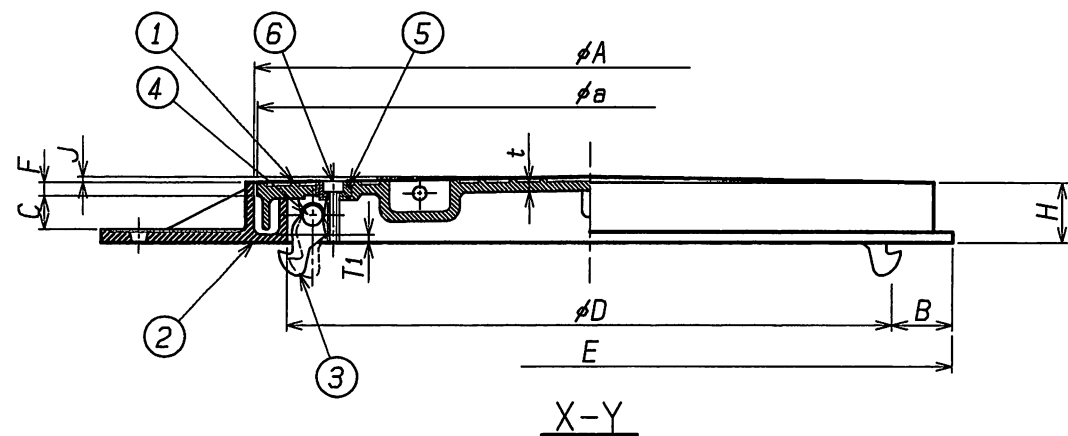


番号	名称	材料名	仕上	備考
1	ふた	FC200	錆止め塗装	
2	枠	FC200	錆止め塗装	
3	ツメ	FC200	錆止め塗装	
4	ピン	SUS304		
5	ナット	SUS304		
6	キャップスクリュー	SUS304		

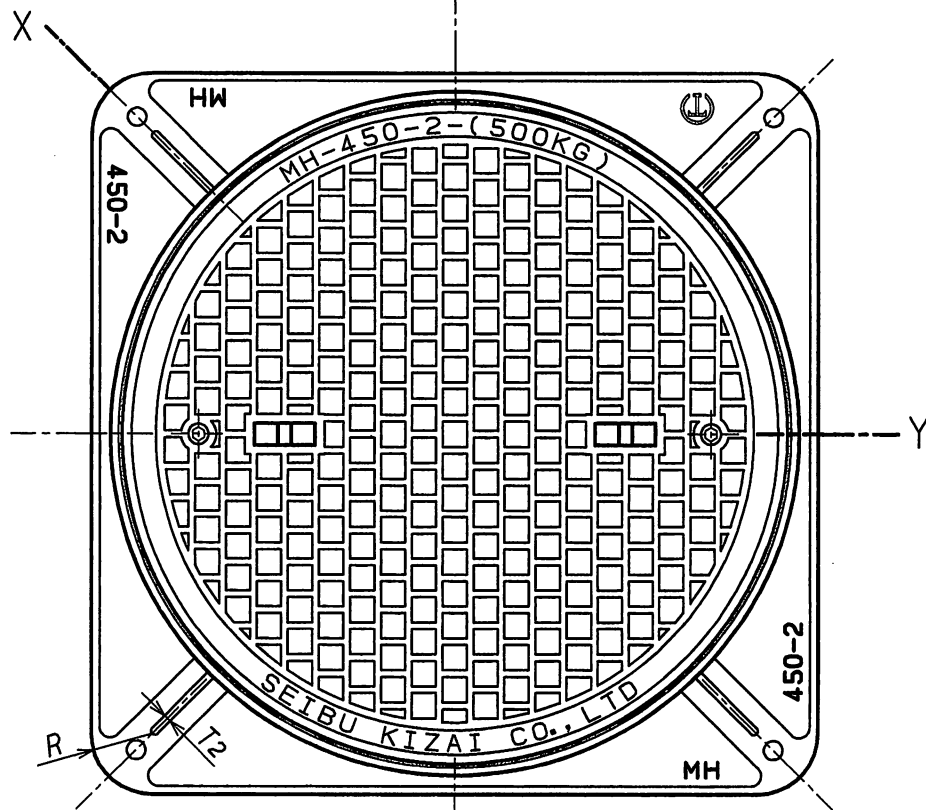
\* 盗難防止用鎖は、付属しておりません。

種類	D 呼び	E	H	t	A	B	C	F	J
MHBK	300	390	45	6.0	350	45	25	10	3.0
	350	440	45	6.0	400	45	25	10	3.0
	400	490	45	6.0	450	45	25	10	3.0
	450	540	45	6.0	500	45	25	10	4.0
	500	590	45	6.0	550	45	25	10	5.0
	600	690	45	6.0	650	45	25	10	6.0

T1	T2	R	a	重量 Kg	安全荷重	破壊荷重
6.0	6.0	30	345	14.0	5KN	20KN (以上)
6.0	6.0	35	395	18.5		
6.0	6.0	40	445	19.4		
6.0	6.0	45	495	22.6		
6.0	6.0	50	545	26.4		
6.0	6.0	60	645	34.9		



名称	施錠付マンホール(雨水蓋)			
種類	MHBK 300~600			
検図	設計	製図	製図年月日	尺度
山本	藤田	中野	2008. 4. 1	/
図番	F05-43			
 <b>西部機材株式会社</b>				

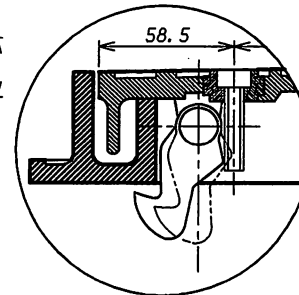
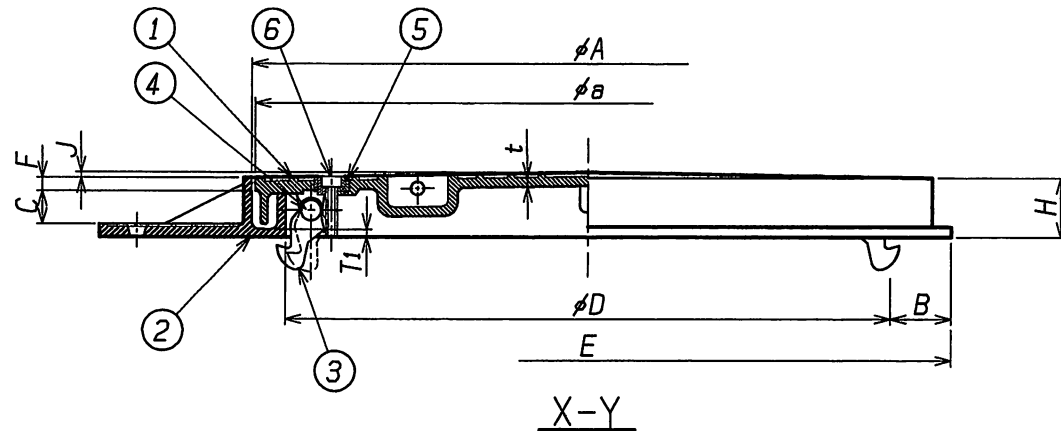



番号	名称	材料名	仕上	備考
1	ふた	FC200	錆止め塗装	
2	枠	FC200	錆止め塗装	
3	ツメ	FC200	錆止め塗装	
4	ピン	SUS304		
5	ナット	SUS304		
6	キャップスクリュー	SUS304		

\* 盗難防止用鎖は、付属しておりません。

種類	D 呼び	E	H	t	A	B	C	F	J
MHBBK	300	390	45	6.0	350	45	25	10	3.0
	350	440	45	6.0	400	45	25	10	3.0
	400	490	45	6.0	450	45	25	10	3.0
	450	540	45	6.0	500	45	25	10	4.0
	500	590	45	6.0	550	45	25	10	5.0
	600	690	45	6.0	650	45	25	10	6.0

T1	T2	R	a	重量 Kg	安全荷重	破壊荷重
6.0	6.0	30	345	14.0	5KN	20KN (以上)
6.0	6.0	35	395	18.5		
6.0	6.0	40	445	19.4		
6.0	6.0	45	495	22.6		
6.0	6.0	50	545	26.4		
6.0	6.0	60	645	34.9		



名称	施錠付マンホール(文字なし)			
種類	MHBBK 300~600			
検図	設計	製図	製図年月日	尺度
山本	藤田	中野	2008. 4. 1	/
図番	F05-44			
 西部機材株式会社				