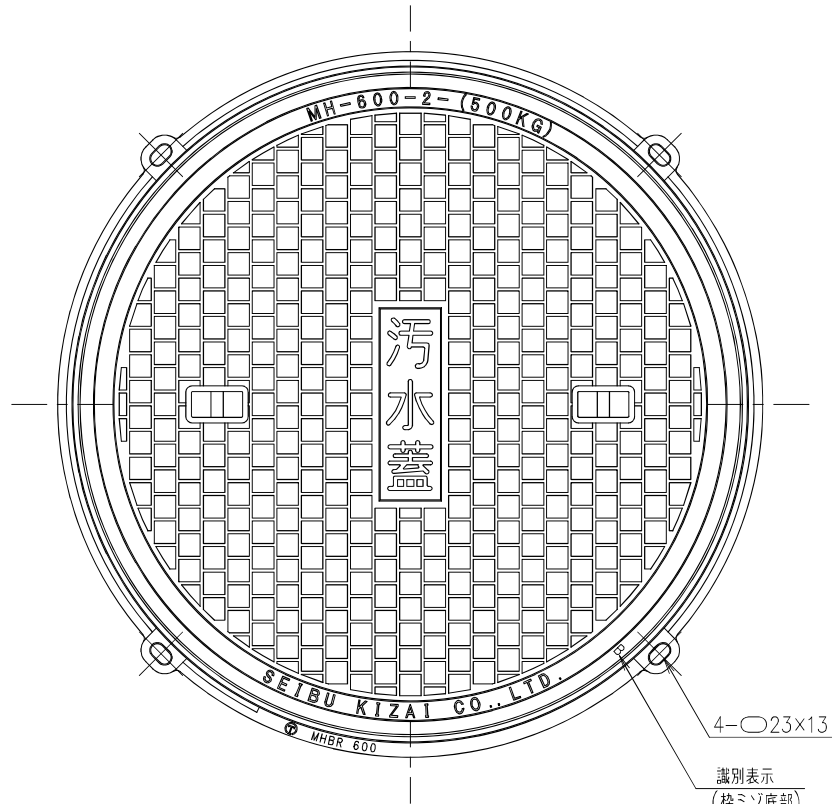


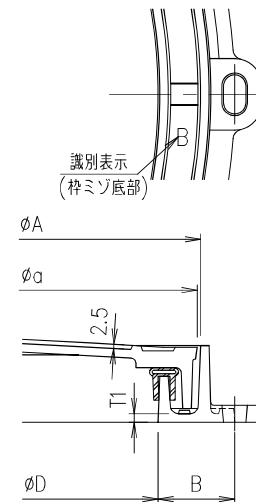
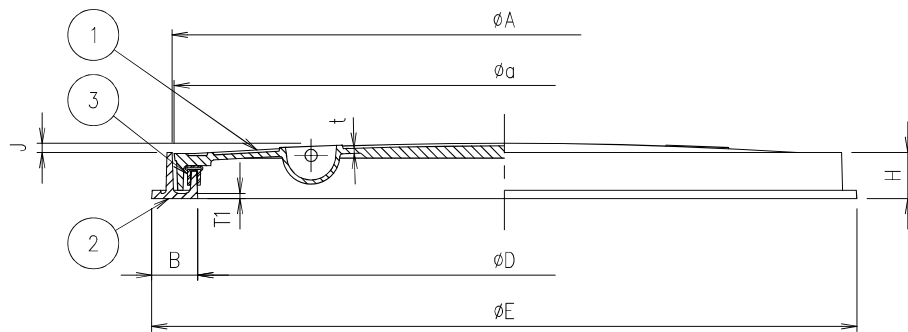
番号	名称	材料名	仕上	備考
1	ふた	FC200	樹脂系塗料塗装	
2	枠	FC200	樹脂系塗料塗装	
3	ゴムパッキン	クロロブレン		
4				
5				

* 盗難防止用クサリは、付属しておりません。

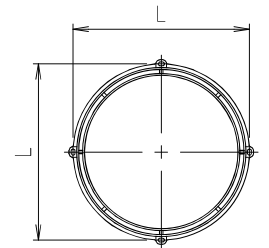


種類	D 呼び	E	H	t	A	B	J	L
MHBR-P	300	390	45	5.0	350	45	3.0	390
	350	440	45	5.0	400	45	3.0	440
	400	490	45	5.0	450	45	3.0	490
	450	540	45	5.0	500	45	4.0	540
	500	590	45	5.0	550	45	5.0	590
	600	690	45	5.0	650	45	7.0	690

T1	a	重量 kg	安全荷重	破壊荷重
5.0	345	12.2	5kN	20kN (以上)
5.0	395	15.1		
5.0	445	18.0		
5.0	495	21.9		
5.0	545	25.1		
5.0	645	32.7		




受枠・識別表示詳細 S=1/3



* 文字記号等の鑄出し高さ
 ・表面模様、設備文字-2.5
 ・品番、呼び、荷重表示、社名-2.0

アンカーボルト位置寸法

名称	簡易密閉型マンホール(パッキン式)			
種類	MHBR-P 300~600(汚水蓋)			
検図	設計	製図	製図年月日	尺度
山下	中野	西	2017. 2. 1	1/5
図番	PM-E3-05646B			

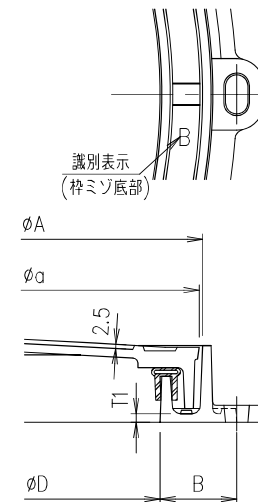
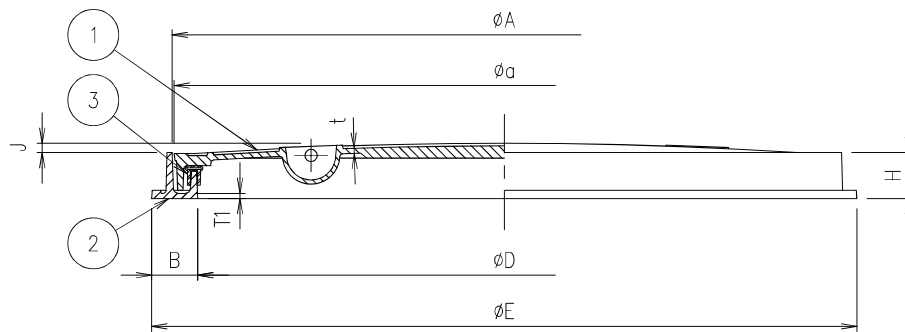
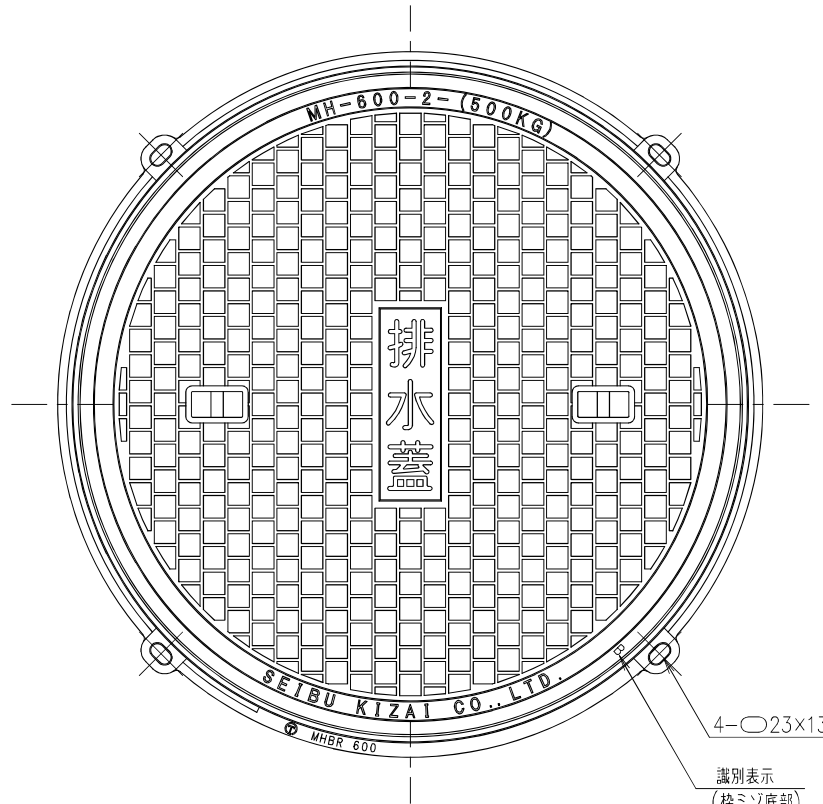
 西部機材株式会社

番号	名称	材料名	仕上	備考
1	ふた	FC200	樹脂系塗料塗装	
2	枠	FC200	樹脂系塗料塗装	
3	ゴムパッキン	クロロブレン		
4				
5				

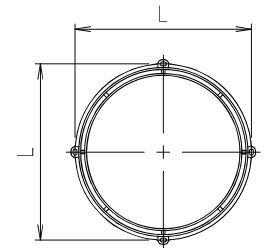
* 盗難防止用クサリは、付属しておりません。

種類	D 呼び	E	H	t	A	B	J	L
MHBR-P	300	390	45	5.0	350	45	3.0	390
	350	440	45	5.0	400	45	3.0	440
	400	490	45	5.0	450	45	3.0	490
	450	540	45	5.0	500	45	4.0	540
	500	590	45	5.0	550	45	5.0	590
	600	690	45	5.0	650	45	7.0	690

T1	a	重量 kg	安全荷重	破壊荷重
5.0	345	12.2	5kN	20kN (以上)
5.0	395	15.1		
5.0	445	18.0		
5.0	495	21.9		
5.0	545	25.1		
5.0	645	32.7		




受枠・識別表示詳細 S=1/3



* 文字記号等の鑄出し高さ
 ・表面模様、設備文字-2.5
 ・品番、呼び、荷重表示、社名-2.0
 アンカーボルト位置寸法

名称	簡易密閉型マンホール(パッキン式)			
種類	MHBR-P 300~600(排水蓋)			
検図	設計	製図	製図年月日	尺度
山下	中野	西	2017. 2. 1	1/5
図番	PM-E3-05647B			

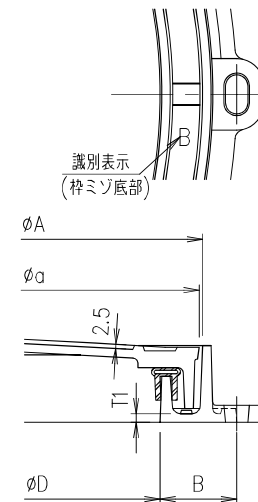
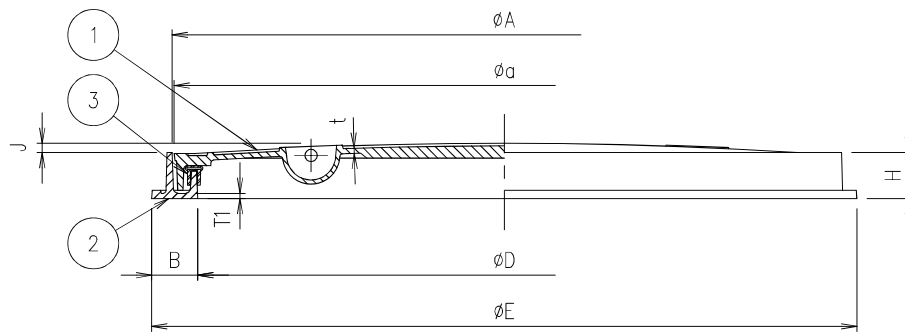
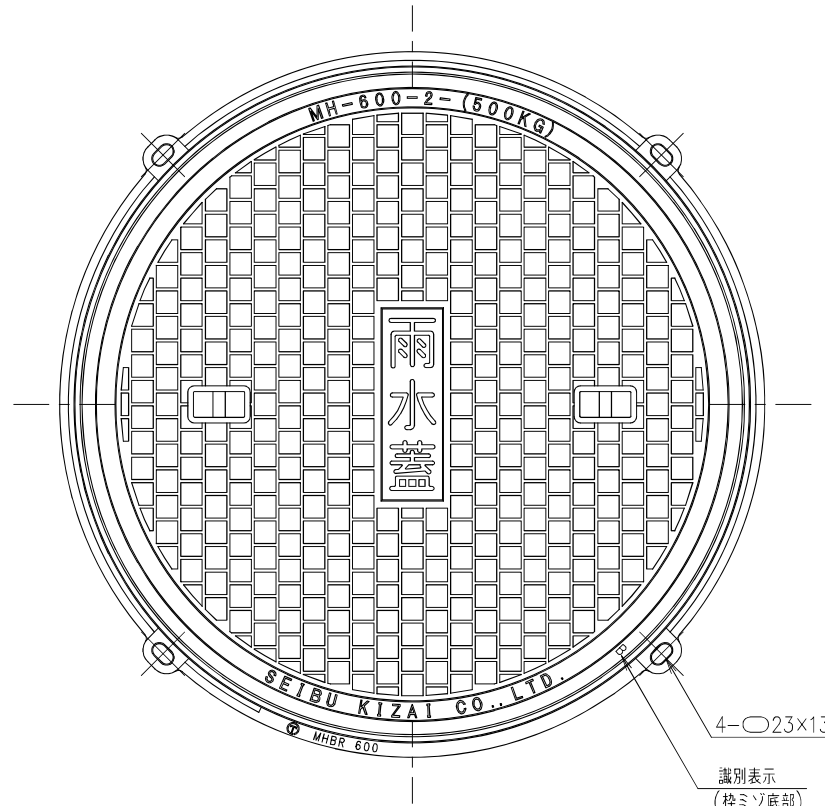
 西部機材株式会社

番号	名称	材料名	仕上	備考
1	ふた	FC200	樹脂系塗料塗装	
2	枠	FC200	樹脂系塗料塗装	
3	ゴムパッキン	クロロプレン		
4				
5				

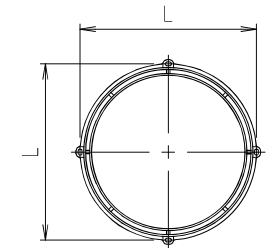
* 盗難防止用クサリは、付属しておりません。

種類	D 呼び	E	H	t	A	B	J	L
MHBR-P	300	390	45	5.0	350	45	3.0	390
	350	440	45	5.0	400	45	3.0	440
	400	490	45	5.0	450	45	3.0	490
	450	540	45	5.0	500	45	4.0	540
	500	590	45	5.0	550	45	5.0	590
	600	690	45	5.0	650	45	7.0	690

T1	a	重量 kg	安全荷重	破壊荷重
5.0	345	12.2	5kN	20kN (以上)
5.0	395	15.1		
5.0	445	18.0		
5.0	495	21.9		
5.0	545	25.1		
5.0	645	32.7		




受枠・識別表示詳細 S=1/3



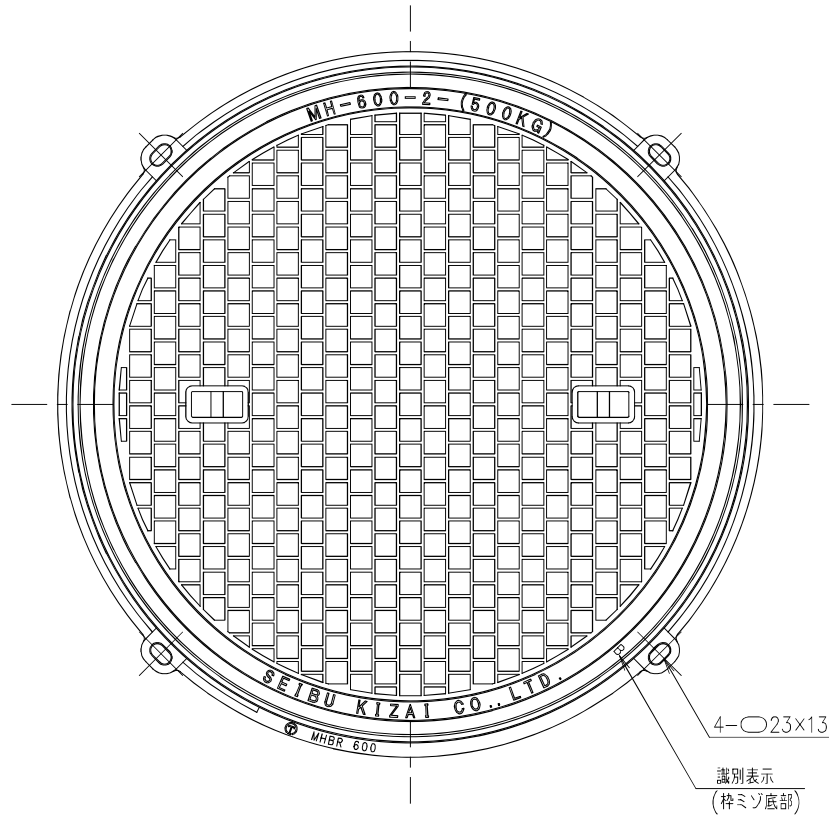
* 文字記号等の鑄出し高さ
 ・表面模様、設備文字-2.5
 ・品番、呼び、荷重表示、社名-2.0
 アンカーボルト位置寸法

名称	簡易密閉型マンホール(パッキン式)			
種類	MHBR-P 300~600(雨水蓋)			
検図	設計	製図	製図年月日	尺度
山下	中野	西	2017. 2. 1	1/5
図番	PM-E3-05645B			

 西部機材株式会社

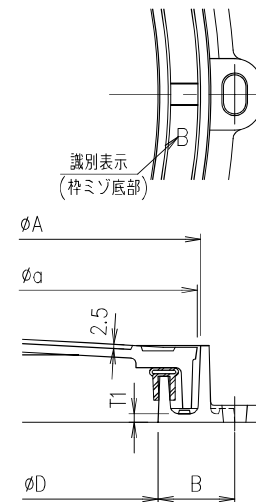
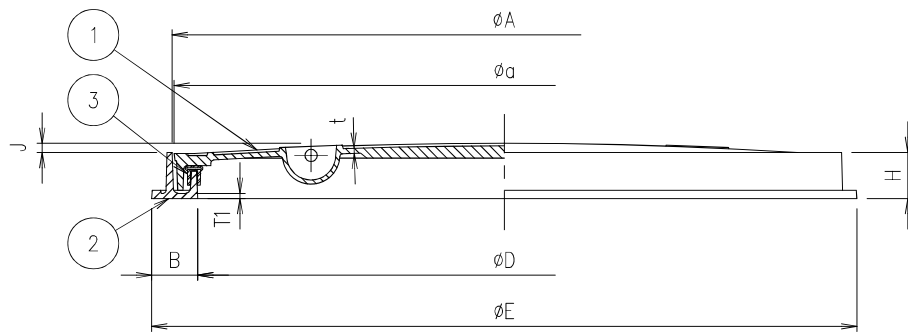
番号	名称	材料名	仕上	備考
1	ふた	FC200	樹脂系塗料塗装	
2	枠	FC200	樹脂系塗料塗装	
3	ゴムパッキン	クロロブレン		
4				
5				

* 盗難防止用クサリは、付属しておりません。

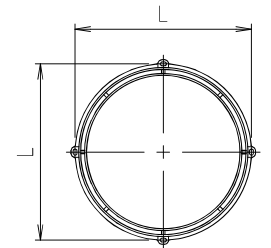


種類	D 呼び	E	H	t	A	B	J	L
MHBBR-P	300	390	45	5.0	350	45	3.0	390
	350	440	45	5.0	400	45	3.0	440
	400	490	45	5.0	450	45	3.0	490
	450	540	45	5.0	500	45	4.0	540
	500	590	45	5.0	550	45	5.0	590
	600	690	45	5.0	650	45	7.0	690

T1	a	重量 kg	安全荷重	破壊荷重
5.0	345	12.2	5kN	20kN (以上)
5.0	395	15.1		
5.0	445	18.0		
5.0	495	21.9		
5.0	545	25.1		
5.0	645	32.7		




受枠・識別表示詳細 S=1/3



* 文字記号等の鑄出し高さ
 ・表面模様、設備文字-2.5
 ・品番、呼び、荷重表示、社名-2.0
 アンカーボルト位置寸法

名称	簡易密閉型マンホール(パッキン式)			
種類	MHBBR-P 300~600(文字なし)			
検図	設計	製図	製図年月日	尺度
山下	中野	西	2017. 2. 1	1/5
図番	PM-E3-05644B			

 西部機材株式会社