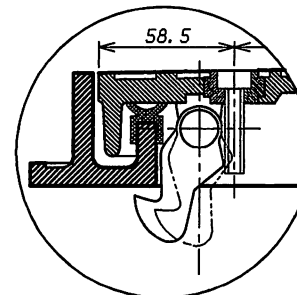
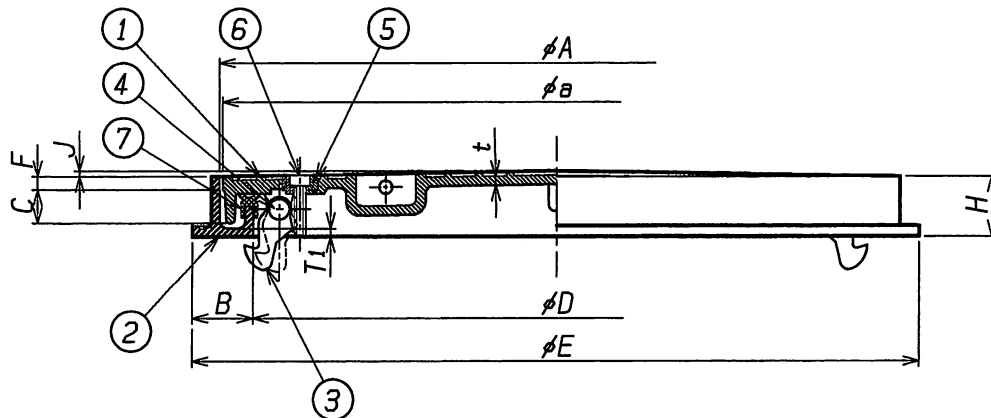


番号	名称	材料名	仕上	備考
1	ふた	FC200	錆止め塗装	
2	枠	FC200	錆止め塗装	
3	ツメ	FC200	錆止め塗装	
4	ピン	SUS304		
5	ナット	SUS304		
6	キャップワシワ	SUS304		
7	パッキン	C R		

\* 盗難防止用鎖は、付属しておりません。

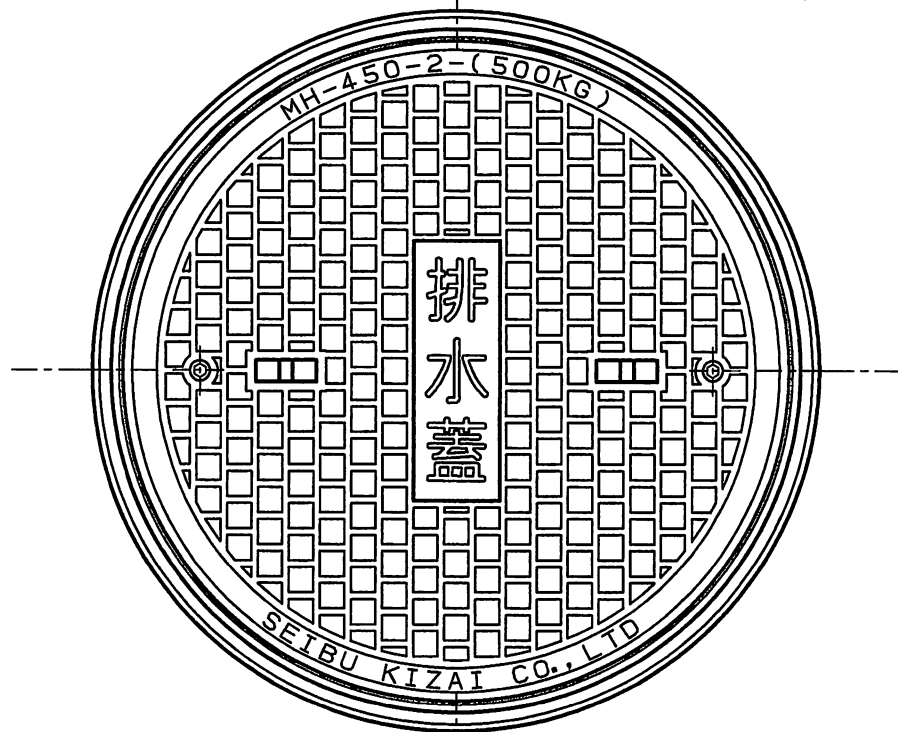
種類	D 呼び	E	H	t	A	B	C	F	J
MHBR-PK	300	385	45	6.0	350	42.5	25	10	3.0
	350	440	45	6.0	400	45.0	25	10	3.0
	400	480	45	6.0	450	40.0	25	10	3.0
	450	535	45	6.0	500	42.5	25	10	4.0
	500	590	45	6.0	550	45.0	25	10	5.0
	600	690	45	6.0	650	45.0	25	10	6.0

T1	a	重量 Kg	安全荷重	破壊荷重
6.0	345	11.9	5KN	20KN (以上)
6.0	395	17.0		
6.0	445	17.7		
6.0	495	19.8		
6.0	545	23.1		
6.0	645	31.1		



名称	施錠付マンホール(パッキン式)			
種類	MHBR-PK 300~600 (汚水蓋)			
検図	設計	製図	製図年月日	尺度
山本	藤田	中野	2008. 4. 1	/
図番	F06-61			

 西部機材株式会社

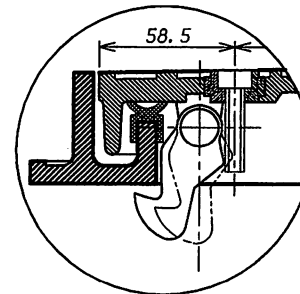
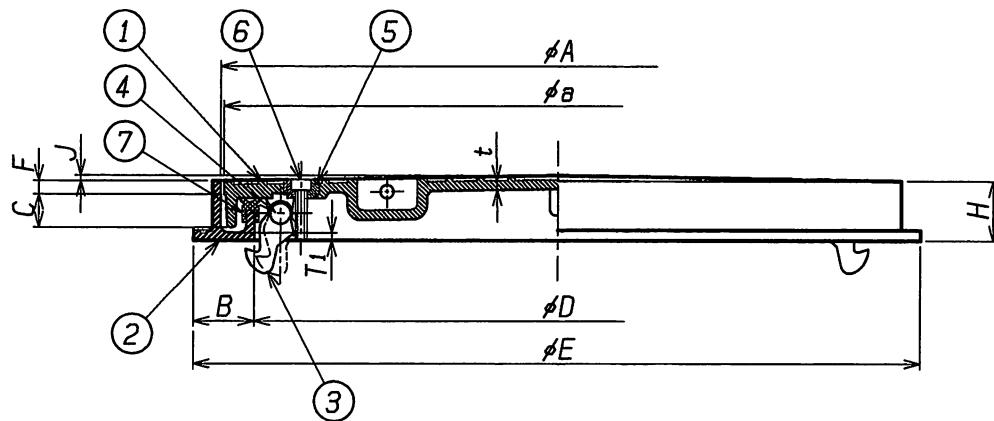



番号	名称	材料名	仕上	備考
1	ふた	FC200	錆止め塗装	
2	枠	FC200	錆止め塗装	
3	ツメ	FC200	錆止め塗装	
4	ピン	SUS304		
5	ナット	SUS304		
6	キャップリユウ	SUS304		
7	パッキン	C R		

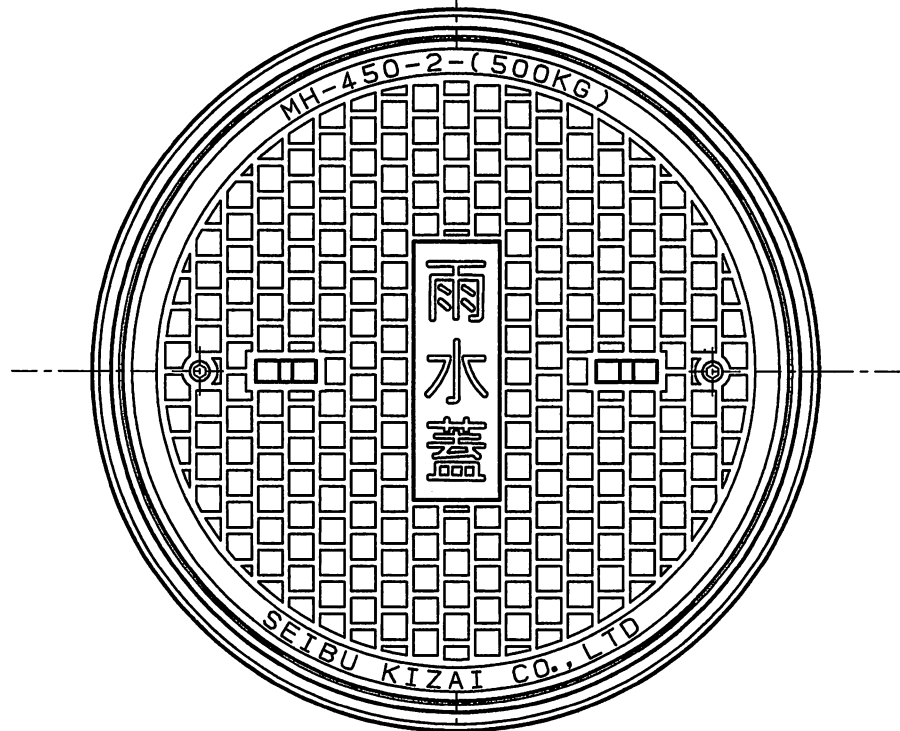
\* 盗難防止用鎖は、付属しておりません。

種類	D 呼び	E	H	t	A	B	C	F	J
MHBR-PK	300	385	45	6.0	350	42.5	25	10	3.0
	350	440	45	6.0	400	45.0	25	10	3.0
	400	480	45	6.0	450	40.0	25	10	3.0
	450	535	45	6.0	500	42.5	25	10	4.0
	500	590	45	6.0	550	45.0	25	10	5.0
	600	690	45	6.0	650	45.0	25	10	6.0

T1	a	重量 Kg	安全荷重	破壊荷重
6.0	345	11.9	5KN	20KN (以上)
6.0	395	17.0		
6.0	445	17.7		
6.0	495	19.8		
6.0	545	23.1		
6.0	645	31.1		



名称	施錠付マンホール(パッキン式)		
種類	MHBR-PK 300~600 (排水蓋)		
検図	設計	製図	製図年月日
山本	藤田	中野	2008. 4. 1
図番	F06-62		
 西部機材株式会社			

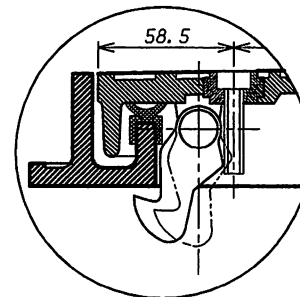
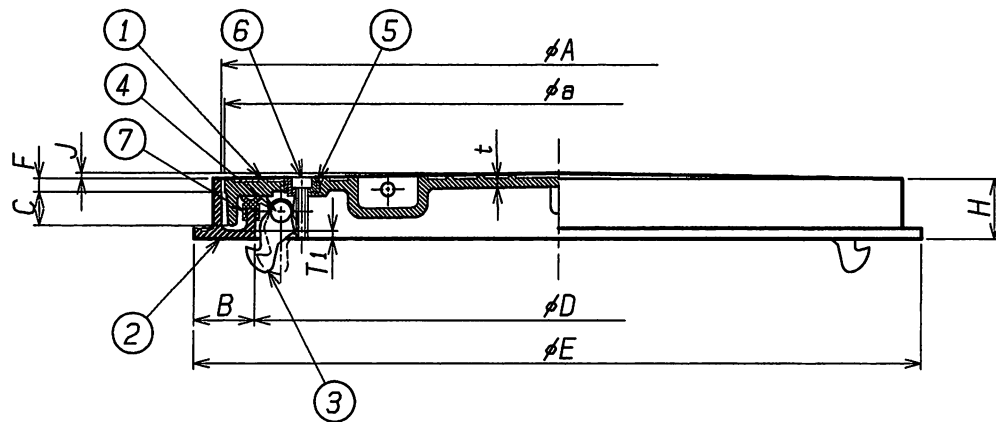


番号	名称	材料名	仕上	備考
1	ふた	FC200	錆止め塗装	
2	枠	FC200	錆止め塗装	
3	ツメ	FC200	錆止め塗装	
4	ピン	SUS304		
5	ナット	SUS304		
6	キャップリョウ	SUS304		
7	パッキン	C R		

\* 盗難防止用鎖は、付属しておりません。

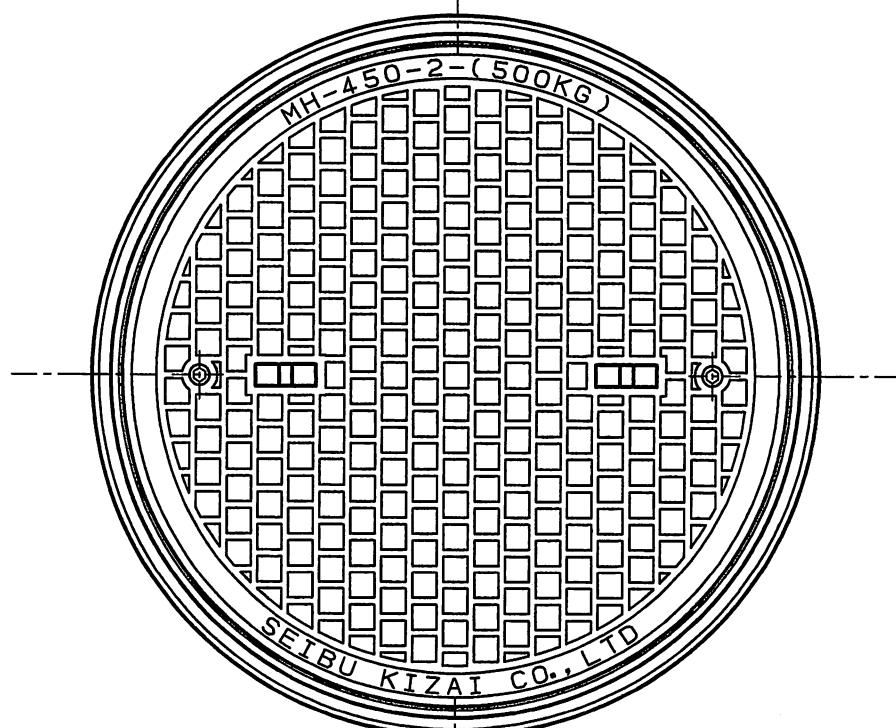
種類	D 呼び	E	H	t	A	B	C	F	J
MHBR-PK	300	385	45	6.0	350	42.5	25	10	3.0
	350	440	45	6.0	400	45.0	25	10	3.0
	400	480	45	6.0	450	40.0	25	10	3.0
	450	535	45	6.0	500	42.5	25	10	4.0
	500	590	45	6.0	550	45.0	25	10	5.0
	600	690	45	6.0	650	45.0	25	10	6.0

T1	a	重量 Kg	安全荷重	破壊荷重
6.0	345	11.9	5KN	20KN (以上)
6.0	395	17.0		
6.0	445	17.7		
6.0	495	19.8		
6.0	545	23.1		
6.0	645	31.1		



名称	施錠付マンホール(パッキン式)			
種類	MHBR-PK 300~600 (雨水蓋)			
検図	設計	製図	製図年月日	尺度
山本	藤田	中野	2008. 4. 1	/
図番	F06-63			

 西部機材株式会社

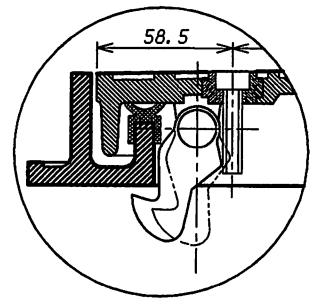
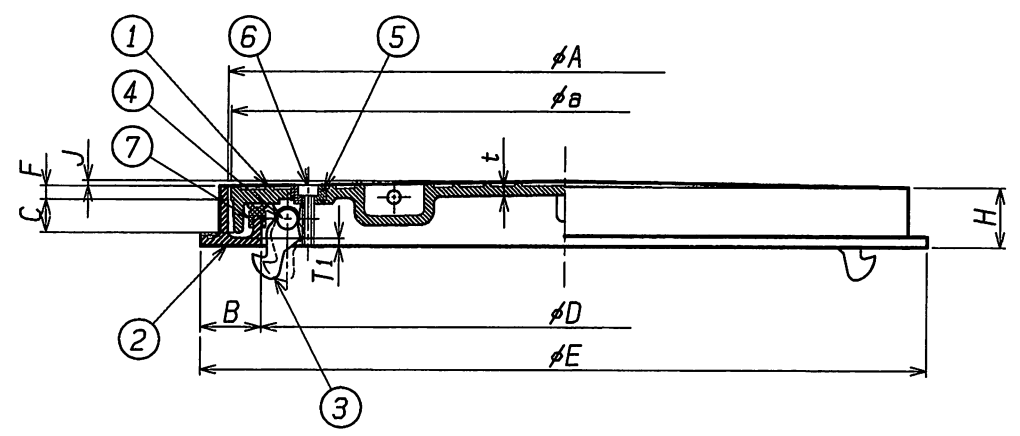


番号	名称	材料名	仕上	備考
1	ふた	FC200	錆止め塗装	
2	枠	FC200	錆止め塗装	
3	ツメ	FC200	錆止め塗装	
4	ピン	SUS304		
5	ナット	SUS304		
6	キャップリョウ	SUS304		
7	パッキン	C R		


\* 盗難防止用鎖は、付属していません。

種類	D 呼び	E	H	t	A	B	C	F	J
MHBRR-PK	300	385	45	6.0	350	42.5	25	10	3.0
	350	440	45	6.0	400	45.0	25	10	3.0
	400	480	45	6.0	450	40.0	25	10	3.0
	450	535	45	6.0	500	42.5	25	10	4.0
	500	590	45	6.0	550	45.0	25	10	5.0
	600	690	45	6.0	650	45.0	25	10	6.0

T1	a	重量 Kg	安全荷重	破壊荷重
6.0	345	11.9	5KN	20KN (以上)
6.0	395	17.0		
6.0	445	17.7		
6.0	495	19.8		
6.0	545	23.1		
6.0	645	31.1		



名称	施錠付マンホール(パッキン式)		
種類	MHBRR-PK 300~600 (文字なし)		
検図	設計	製図	製図年月日
山本	藤田	中野	2008. 4. 1
図番	F06-64		

 西部機材株式会社