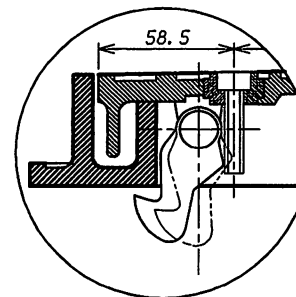
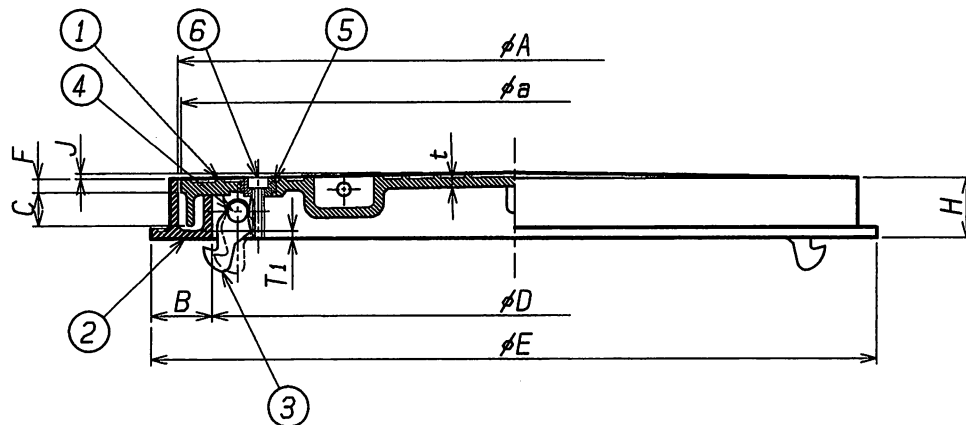


番号	名称	材料名	仕上	備考
1	ふた	FCDS500-7	錆止め塗装	
2	枠	FC200	錆止め塗装	
3	ツメ	FC200	錆止め塗装	
4	ピン	SUS304		
5	ナット	SUS304		
6	キャパクリェワ	SUS304		

\* 盗難防止用鎖は、付属しておりません。

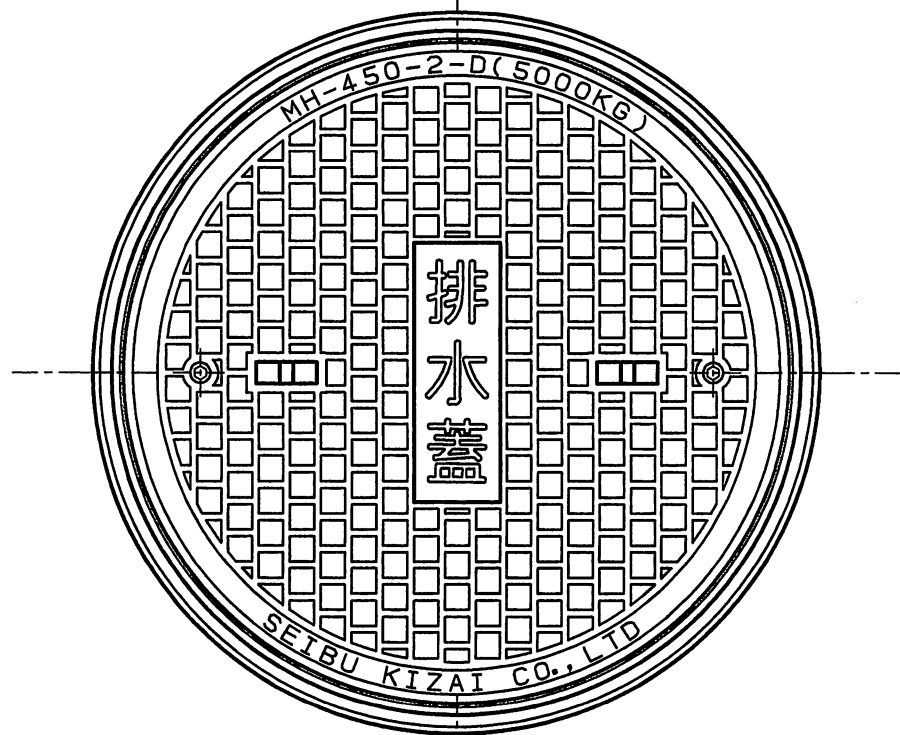
種類	D 呼び	E	H	t	A	B	C	F	J
MHBRDK	300	385	45	6.0	350	42.5	25	10	3.0
	350	440	45	6.0	400	45.0	25	10	3.0
	400	480	45	6.0	450	40.0	25	10	3.0
	450	535	45	6.0	500	42.5	25	10	4.0
	500	590	45	6.0	550	45.0	25	10	5.0
	600	690	45	6.0	650	45.0	25	10	6.0

T1	a	重量 Kg	安全荷重	破壊荷重
6.0	345	11.9	50KN	200KN (以上)
6.0	395	17.0		
6.0	445	17.7		
6.0	495	19.8		
6.0	545	23.1		
6.0	645	31.1		



名称	施錠付マンホール(汚水蓋)		
種類	MHBRDK 300~600		
検図	設計製図	製図年月日	尺度
山本	藤田中野	2008. 4. 1	/
図番	F06-51		

 西部機材株式会社

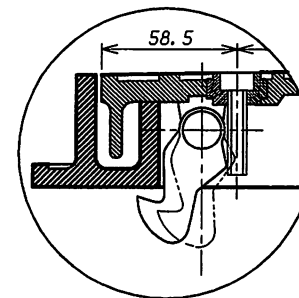
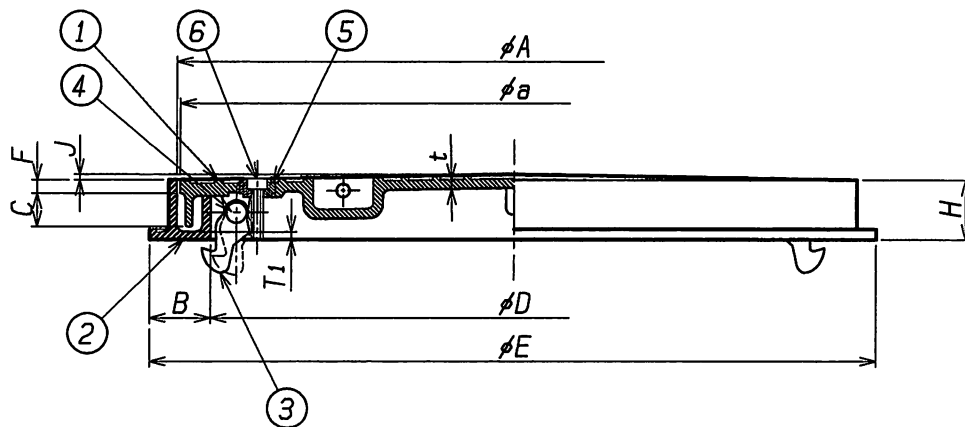


番号	名称	材料名	仕上	備考
1	ふた	FCD500-7	錆止め塗装	
2	枠	FC200	錆止め塗装	
3	ツメ	FC200	錆止め塗装	
4	ピン	SUS304		
5	ナット	SUS304		
6	キャップスクリュー	SUS304		

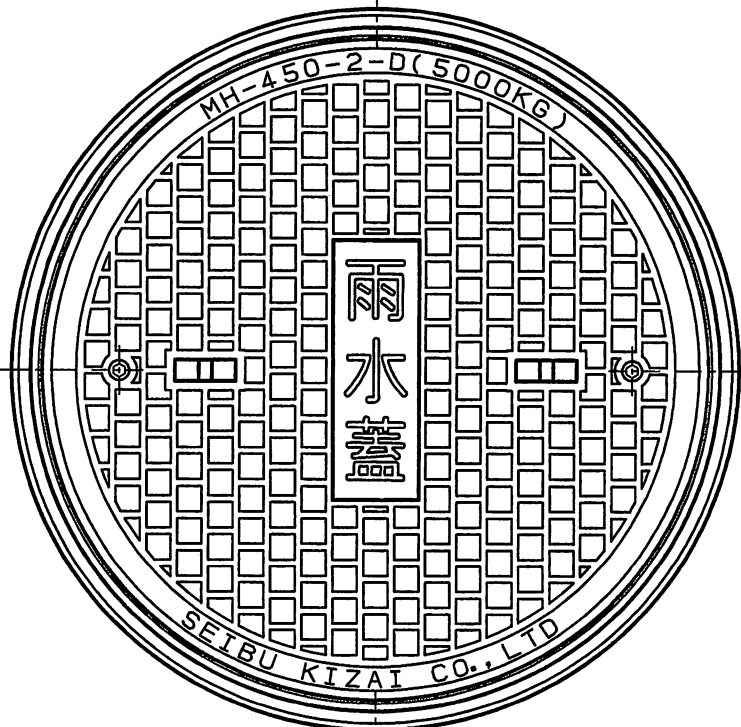
\* 盗難防止用鎖は、付属していません。

種類	D 呼び	E	H	t	A	B	C	F	J
MHBRDK	300	385	45	6.0	350	42.5	25	10	3.0
	350	440	45	6.0	400	45.0	25	10	3.0
	400	480	45	6.0	450	40.0	25	10	3.0
	450	535	45	6.0	500	42.5	25	10	4.0
	500	590	45	6.0	550	45.0	25	10	5.0
	600	690	45	6.0	650	45.0	25	10	6.0

T1	a	重量 Kg	安全荷重	破壊荷重
6.0	345	11.9	50KN	200KN (以上)
6.0	395	17.0		
6.0	445	17.7		
6.0	495	19.8		
6.0	545	23.1		
6.0	645	31.1		



名称	施錠付マンホール(排水蓋)			
種類	MHBRDK 300~600			
検図	設計	製図	製図年月日	尺度
山本	藤田	中野	2008. 4. 1	/
図番	F06-52			
 西部機材株式会社				

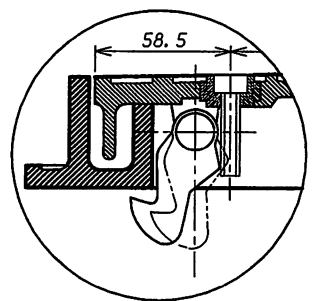
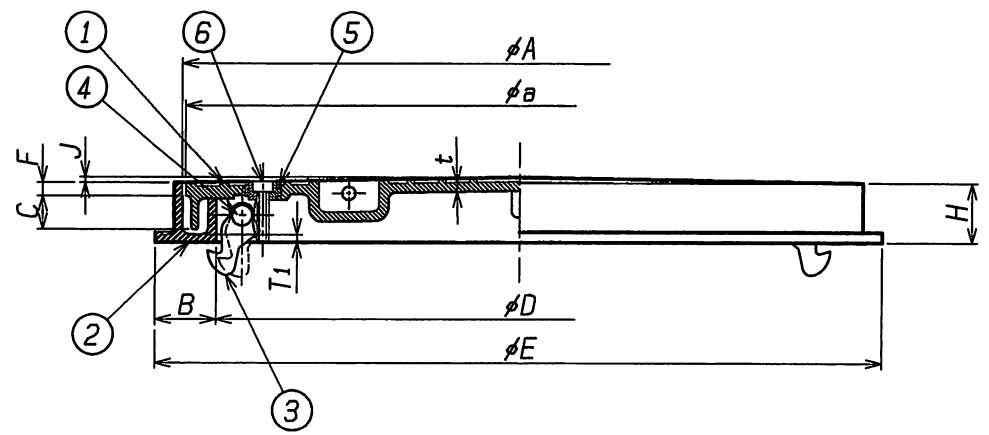


番号	名称	材料名	仕上	備考
1	ふた	FCD500-7	錆止め塗装	
2	枠	FC200	錆止め塗装	
3	ツメ	FC200	錆止め塗装	
4	ピン	SUS304		
5	ナット	SUS304		
6	キャップリョウ	SUS304		

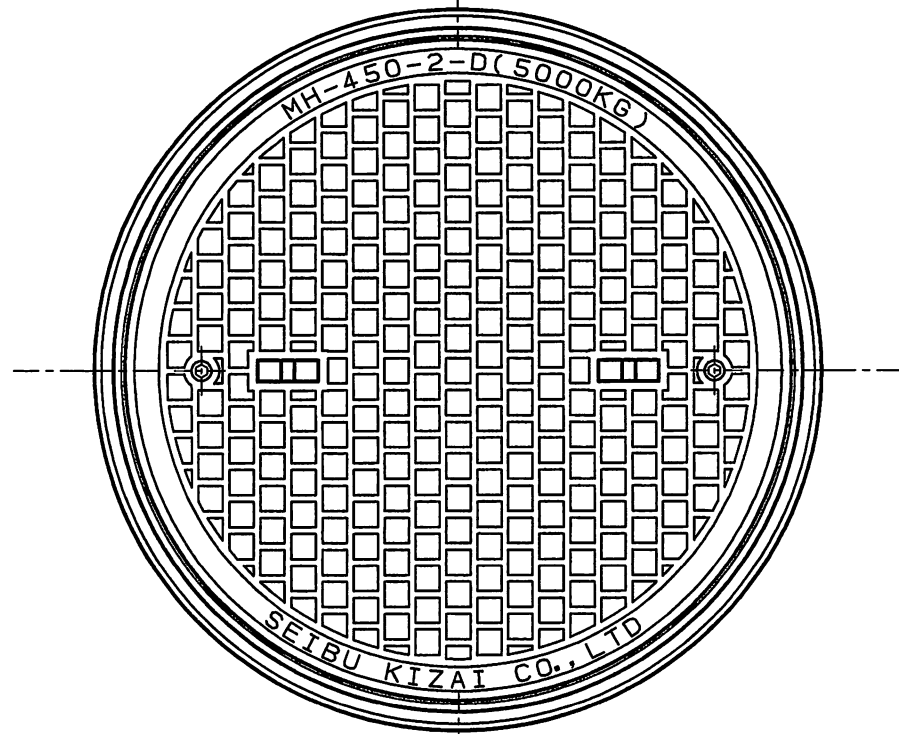
\* 盗難防止用鎖は、付属していません。

種類	D 呼び	E	H	t	A	B	C	F	J
MHBRDK	300	385	45	6.0	350	42.5	25	10	3.0
	350	440	45	6.0	400	45.0	25	10	3.0
	400	480	45	6.0	450	40.0	25	10	3.0
	450	535	45	6.0	500	42.5	25	10	4.0
	500	590	45	6.0	550	45.0	25	10	5.0
	600	690	45	6.0	650	45.0	25	10	6.0

T1	a	重量 Kg	安全荷重	破壊荷重
6.0	345	11.9	50KN	200KN (以上)
6.0	395	17.0		
6.0	445	17.7		
6.0	495	19.8		
6.0	545	23.1		
6.0	645	31.1		



名称	施錠付マンホール(雨水蓋)			
種類	MHBRDK 300~600			
検図	設計	製図	製図年月日	尺度
山本	藤田	中野	2008. 4. 1	/
図番	F06-53			
 西部機材株式会社				

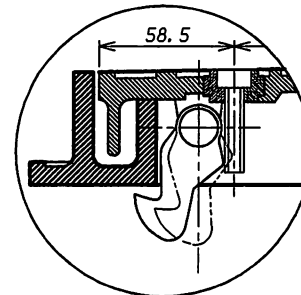
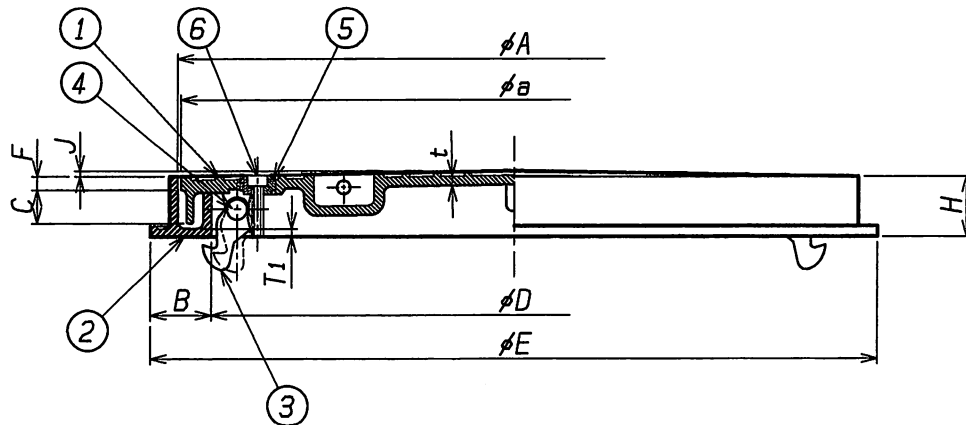


番号	名称	材料名	仕上	備考
1	ふた	FCDS00-7	錆止め塗装	
2	枠	FC200	錆止め塗装	
3	ツメ	FC200	錆止め塗装	
4	ピン	SUS304		
5	ナット	SUS304		
6	キャップスクリュー	SUS304		

\* 盗難防止用鎖は、付属しておりません。

種類	D 呼び	E	H	t	A	B	C	F	J
MHBBRDK	300	385	45	6.0	350	42.5	25	10	3.0
	350	440	45	6.0	400	45.0	25	10	3.0
	400	480	45	6.0	450	40.0	25	10	3.0
	450	535	45	6.0	500	42.5	25	10	4.0
	500	590	45	6.0	550	45.0	25	10	5.0
	600	690	45	6.0	650	45.0	25	10	6.0

T1	a	重量 Kg	安全荷重	破壊荷重
6.0	345	11.9	50KN	200KN (以上)
6.0	395	17.0		
6.0	445	17.7		
6.0	495	19.8		
6.0	545	23.1		
6.0	645	31.1		



名称	施錠付マンホール(文字なし)		
種類	MHBBRDK 300~600		
検図	設計製図	製図年月日	尺度
山本	藤田中野	2008. 4. 1	/
図番	F06-54		

 西部機材株式会社