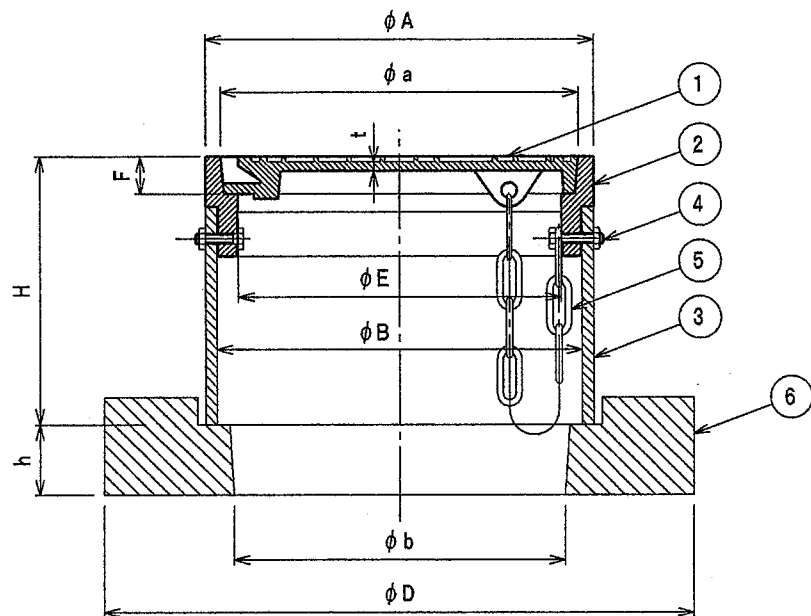


番号	名称	材料名	仕上	備考
1	ふた	FCD600	カチオン塗装	
2	枠	FCD600	カチオン塗装	
3	本体	VUパイプ		
4	ボルト・ナット	ステンレス		M6
5	鎖	ステンレス		
6	台座	再生プラスチック		

\* 蓋は、平受けです。

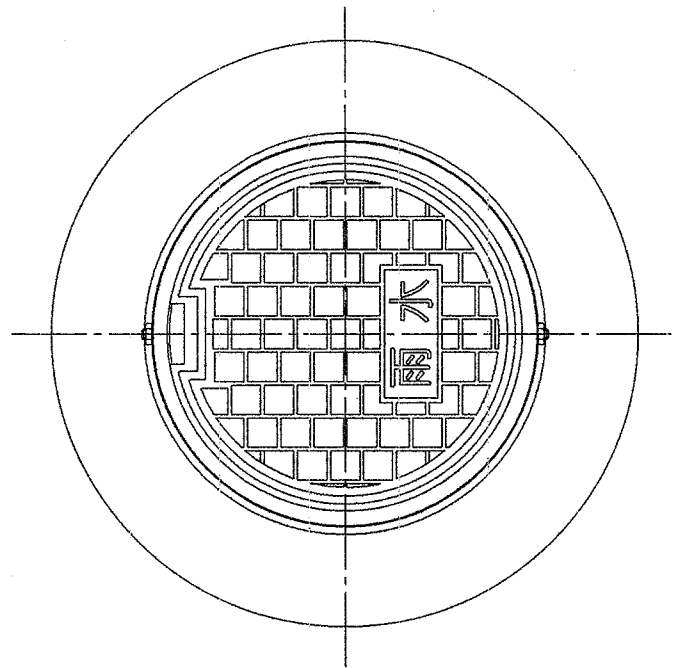
種類	呼び	t	A	B	D	H	a	b	E	F	h
MHR-B	150	5.0	216	202	330	150	200	185	180	19.5	40
	200	6.0	267	250	380	150	250	230	230	20.0	40

安全荷重	破壊荷重
5KN	20KN (以上)



名称	防護ふた (汚水蓋)			
種類	MHR-B 150・200			
検図	設計	製図	製図年月日	尺度
西田	藤田	中野	2013. 4. 1	/
図番	F07-10			

西部機材株式会社

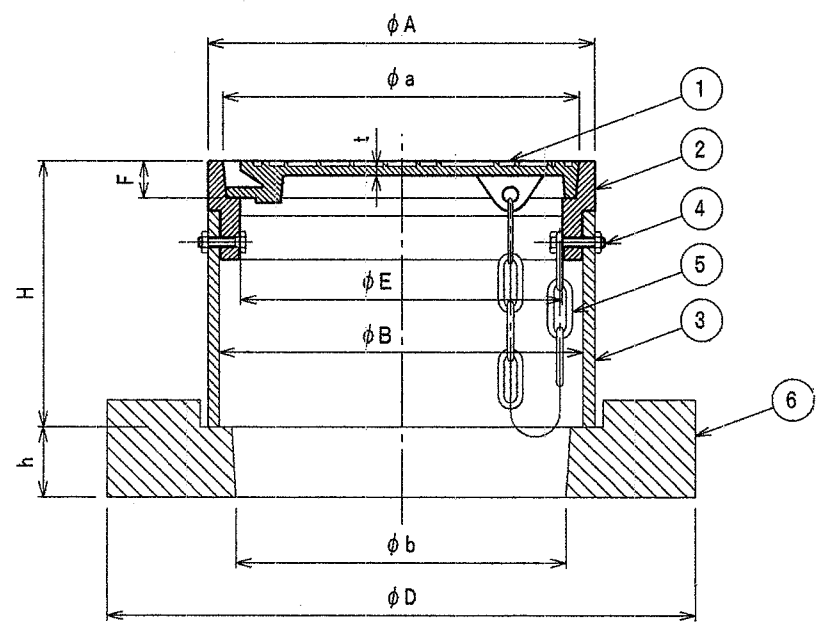


番号	名称	材料名	仕上	備考
1	ふた	FCD600	カチオン塗装	
2	枠	FCD600	カチオン塗装	
3	本体	VUパイプ		
4	ボルト・ナット	ステンレス		M6
5	鎖	ステンレス		
6	台座	再生プラスチック		

\* 蓋は、平受けです。

種類	呼び	t	A	B	D	H	a	b	E	F	h
MHR-B	150	5.0	216	202	330	150	200	185	180	19.5	40
	200	6.0	267	250	380	150	250	230	230	20.0	40

安全荷重	破壊荷重
5KN	20KN (以上)



名称	防護ふた(雨水蓋)				
種類	MHR-B 150・200				
検図	設計	製図	製図年月日	尺度	
西田	藤田	中野	2013. 4. 1	/	
図番	F07-13				
 西部機材株式会社					