

番号	名称	材料名	仕上	備考
1	ふた	FCD600	カチオン塗装	
2	枠	PVC (H1)		
3	パッキン	PE		
4				
5				
6				

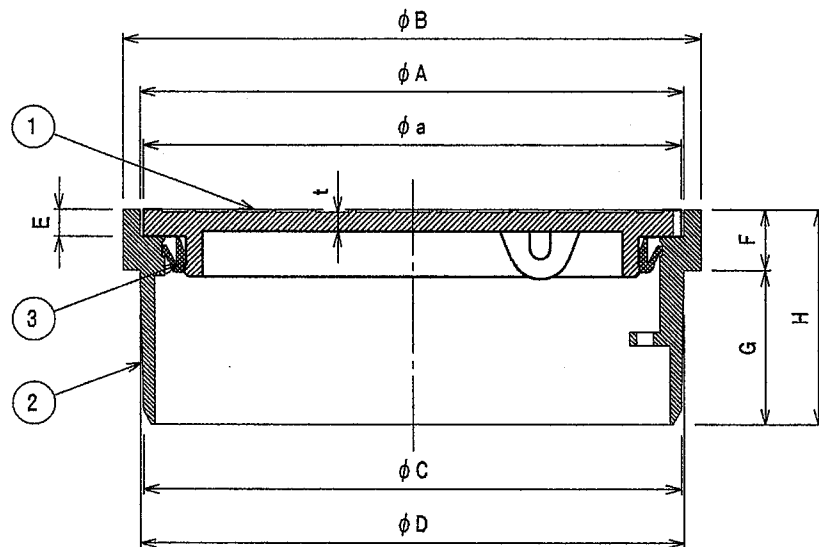
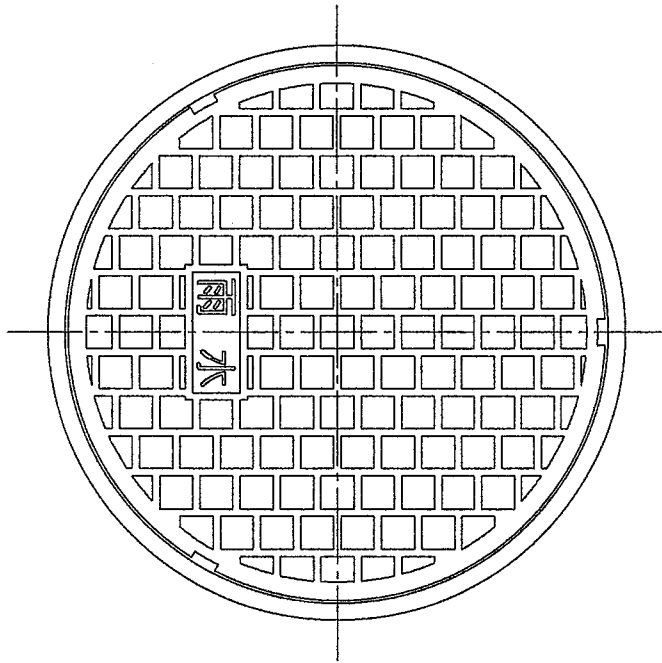
\* 開閉は、マイナスドライバーを使用して下さい。

種類	呼び	t	A	B	C	D	E	F	G	H	a
MHR-P	150	6.0	154.5	165	153	154.5	8	20	38	58	153
	200	8.0	203	216	201	203	10	22.5	57.5	80	201

名称	小口径鋳鉄製マス蓋 (汚水蓋)			
種類	MHR-P 150・200			
検図	設計	製図	製図年月日	尺度
西田	藤田	中野	2013. 4. 1	/
図番	F07-05			



西部機材株式会社




番号	名称	材料名	仕上	備考
1	ふた	FCD600	カチオン塗装	
2	枠	PVC (H1)		
3	パッキン	PE		
4				
5				
6				

\* 開閉は、マイナスドライバーを使用して下さい。

種類	呼び	t	A	B	C	D	E	F	G	H	a
MHR-P	150	6.0	154.5	165	153	154.5	8	20	38	58	153
	200	8.0	203	216	201	203	10	22.5	57.5	80	201

名称	小口径鋳鉄製マス蓋 (雨水蓋)			
種類	MHR-P 150・200			
検図	設計	製図	製図年月日	尺度
西田	藤田	中野	2013. 4. 1	/
図番	F07-06			

 西部機材株式会社