


番号	名称	材料名	仕上	備考
1	ふた	FCD600	錆止め塗装	
2	枠	FCD600	錆止め塗装	
3	鎖	ステンレス		
4	台座	再生プラスチック		
5				
6				

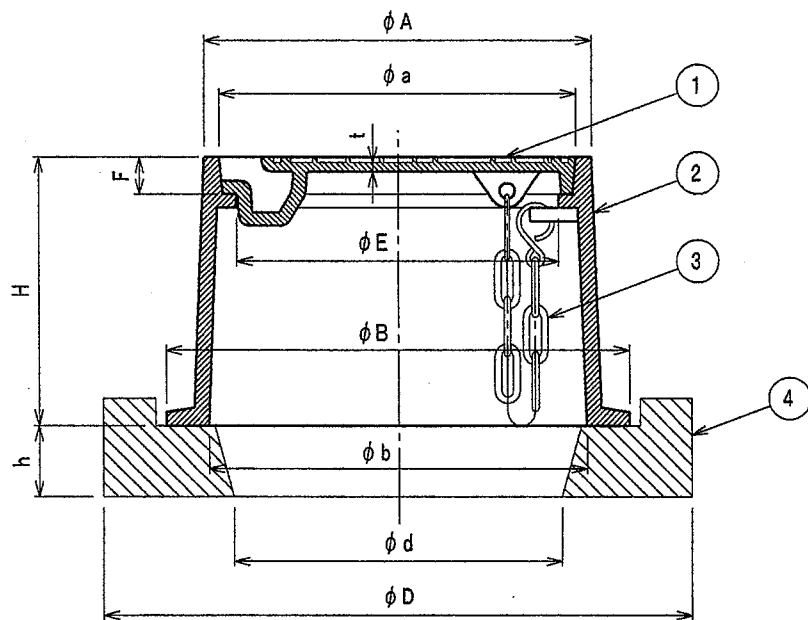
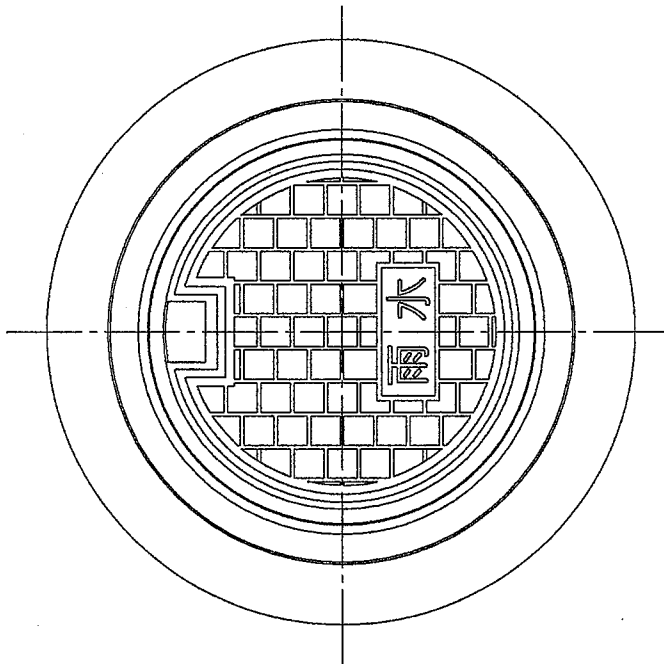
\* 開閉は、パールを使用して下さい。

種類	呼び	t	A	B	D	H	a	b	d	E	F	h
MHR	150	5.0	217	260	330	150	200	212	190	180	21	40
	200	6.0	267	310	400	150	250	261	240	232	21	35

安全荷重	破壊荷重
15KN	60KN (以上)

名称	防護ふた（汚水蓋）			
種類	MHR 150・200			
検図	設計	製図	製図年月日	尺度
西田	藤田	中野	2013. 4. 1	—
図番	F07-11			

 西部機材株式会社



番号	名称	材料名	仕上	備考
1	ふた	FCD600	錆止め塗装	
2	枠	FCD600	錆止め塗装	
3	鎖	ステンレス		
4	台座	樹脂プラスチック		
5				
6				

\* 開閉は、パールを使用して下さい。

種類	呼び	t	A	B	D	H	a	b	d	E	F	h
MHR	150	5.0	217	260	330	150	200	212	190	180	21	40
	200	6.0	267	310	400	150	250	261	240	232	21	35

安全荷重	破壊荷重
15KN	60KN (以上)

名称	防護ふた (雨水蓋)			
種類	MHR 150・200			
検図	設計	製図	製図年月日	尺度
西田	藤田	中野	2013. 4. 1	/
図番	F07-14			



西部機材株式会社