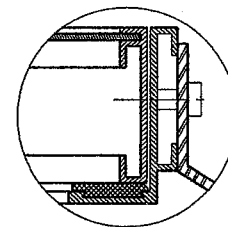
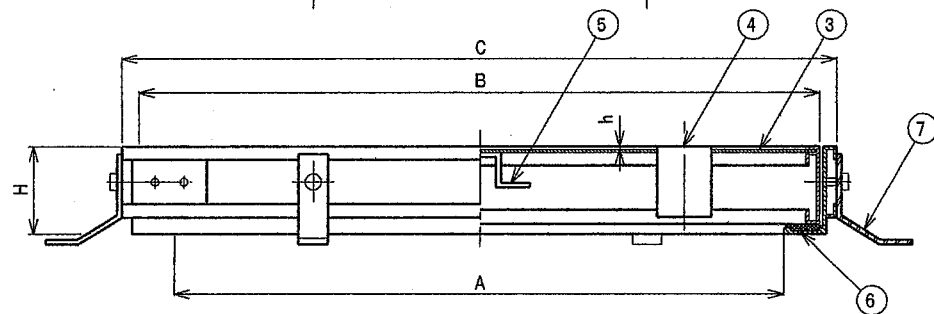



番号	名称	材料名	仕上	備考
1	外枠	A6063S-T5		
2	内枠	A6063S-T5		
3	底板	SGHC		
4	取手	ADC12		
5	補強板	SGHC		
6	パッキン	PVC		
7	アンカー	SGHC		
8				
9				
10				
11				
12				

- * 取手は400以下は1ヶ、450~600は2ヶ、700以上は4ヶとなります。
- * 補強型鋼は、450以上に設置しています。
- * 厚さ2~3mmの合成樹脂系床材、タイル等を、接着剤で直接蓋底板に貼りつけて御使用下さい。
- * 枠には、ガタツキ防止(兼簡易防臭)パッキンを設置しています。

種類	D 呼び	A	B	C	H	h
NF-2	300	258	300	320	52	3.0
	350	308	350	370	52	3.0
	400	358	400	420	52	3.0
	450	408	450	470	52	3.0
	500	458	500	520	52	3.0
	600	558	600	620	52	3.0
	700	658	700	720	52	3.0



名称	床点検口 アルミ製 アルミ目地				
種類	NF-2 300~700 (Pタイル用)				
検図	設計	製図	製図年月日	尺度	
西田	藤田	中野	2013. 4. 1	/	
図番	F02-23				

 西部機材株式会社