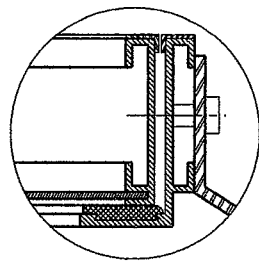
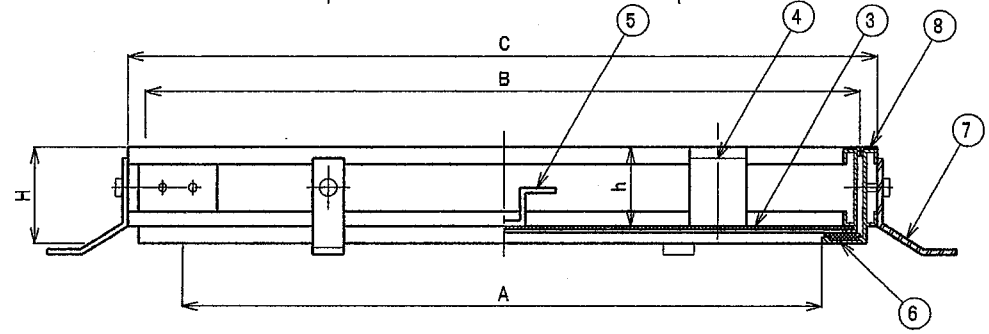


番号	名称	材料名	仕上	備考
1	外枠	A6063S-T5		
2	内枠	A6063S-T5		
3	底板	SGHC		
4	取手	CAC202		
5	補強板	SGHC		
6	パッキン	PVC		
7	アンカー	SGHC		
8	目地	C3604B		
9				
10				
11				
12				

- \* 取手は400以下は1ヶ、450~600は2ヶ、700以上は4ヶとなります。
- \* 補強型鋼は、450以上に設置しています。
- \* モルタル充填、又タイル等を貼りつけて御使用下さい。
- \* 枠には、ガタツキ防止（兼簡易防臭）パッキンを設置しています。

種類	D 呼び	A	B	C	H	h
NF-3	300	258	300	320	53	41
	350	308	350	370	53	41
	400	358	400	420	53	41
	450	408	450	470	53	41
	500	458	500	520	53	41
	600	558	600	620	53	41
	700	658	700	720	53	41



名称	床点検口 アルミ製 黄銅目地				
種類	NF-3 300~700 (モルタル用)				
検図	設計	製図	製図年月日	尺度	
西田	藤田	中野	2013. 4. 1	/	
図番	F02-24				