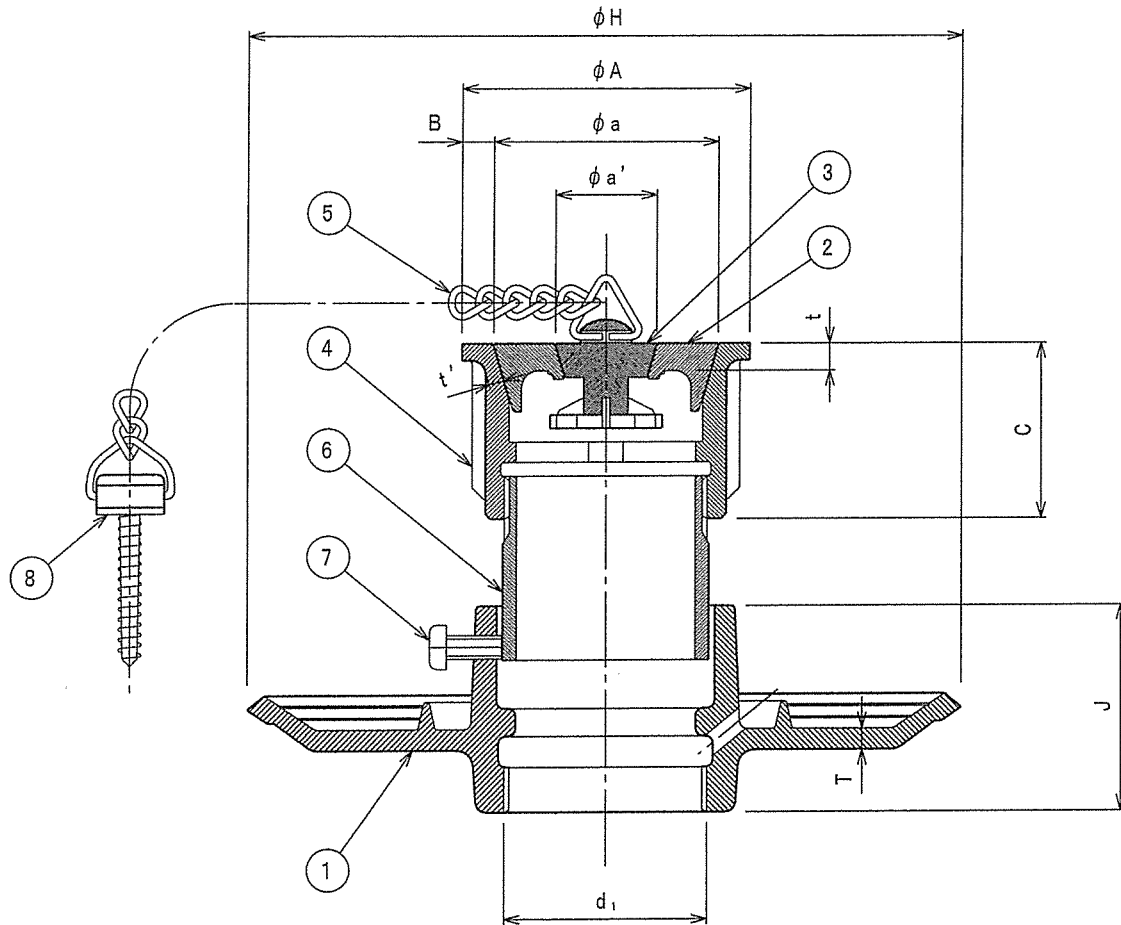


番号	名称	材料名	表面処理	備考
1	防水受けつば	FC150	錆止め塗装	
2	共 栓	CAC202	ニッケルクロムめっき	
3	補助 栓	CAC202	ニッケルクロムめっき	50~80
4	金 具 枠	CAC202	ニッケルクロムめっき	
5	鎖	SUS304		長さ=1000mm
6	接 続 管	SGP	錆止め塗装	長さ=55mm
7	ピ ス	SS400		
8	ヒートン	CAC202	ニッケルクロムめっき	ビス SUS304
9				
10				

* 40のみシングル共栓です。

* d₁ねじ部は、JIS B0203管用テーパねじです。



種 類	呼び	d ₁ ねじ基準径	t	t'	A	B	C
SNA-B	40	47.803	4.0	3.0	70	8.0	42
	50	59.614	5.0	3.5	85	9.0	50
	65	75.184	5.5	4.0	109	11.0	56
	80	87.884	6.0	4.5	128	13.0	60
	100	113.030	4.0	5.0	162	15	68

H	J	T	a	a'	重量 Kg
190	55	5.0	54	—	2.3
210	60	6.0	67	30	3.4
230	60	6.0	87	45	4.3
240	65	6.0	102	58	5.7
270	70	6.0	132	83	7.5

名称	排水共栓				
種類	SNA-B 40~100				
検 図	設計	製 図	製 図 年 月 日	尺 度	
山 下	中 野	西	2017. 8. 1	/	
図 番	B04-23				
 西部機材株式会社					