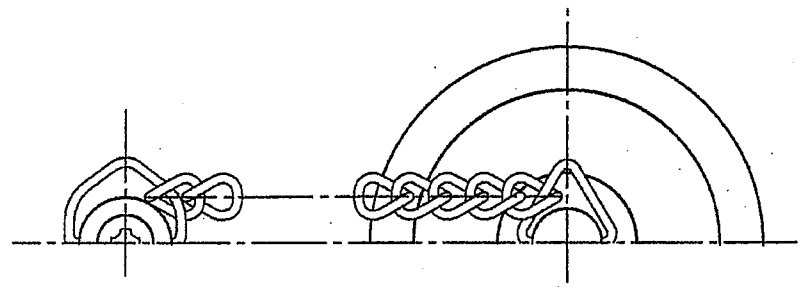
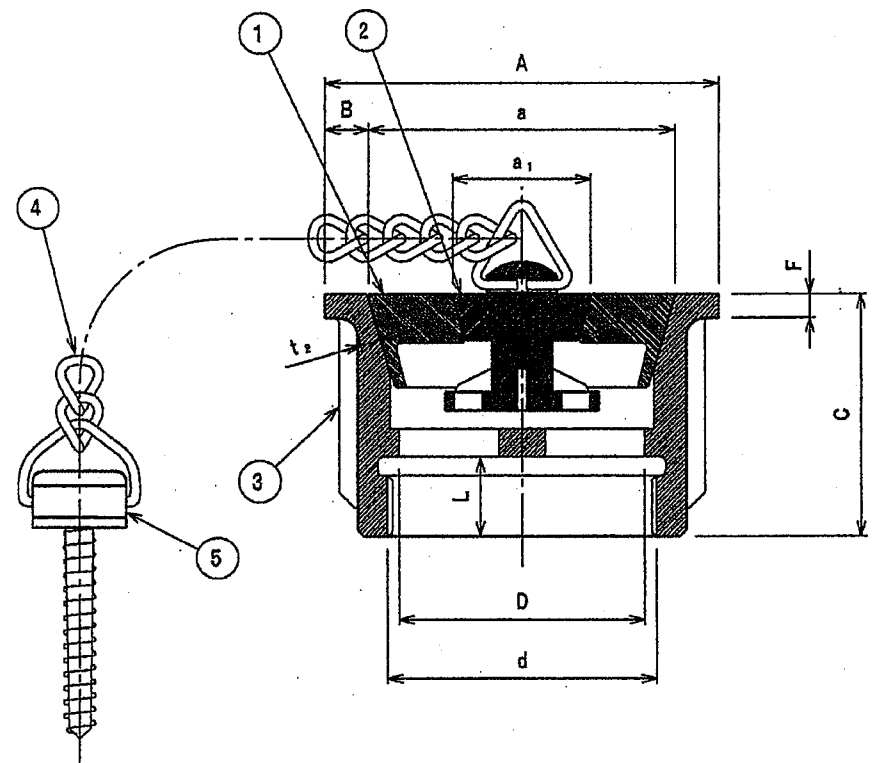


JCW 204 SNA-R



番号	名称	材料名	表面処理	備考
1	共栓	C R		
2	補助栓	CAC202	ニッケルークロムめっき	
3	金具枠	CAC202	ニッケルークロムめっき	
4	鎖	SUS304		長さ=1000mm
5	ヒートン	CAC202	ニッケルークロムめっき	ビス SUS304
6				
7				
8				
9				
10				

- \* ゴム栓付ダブル共栓です。
- \* dねじ部は、JIS B0202管用平行ねじです。



種類	呼び	d ねじ基準径	D	A	B	C	L	t <sub>2</sub>	a	a <sub>1</sub>	F	重量 Kg
SNA-CR	50	59.614	50	85	9	50	17	3.5	67	30	6.0	0.8
	65	75.184	65	109	11	56	18	4.0	87	45	6.0	1.0
	80	87.884	80	128	13	60	19	4.5	102	58	6.0	1.6
	100	113.030	100	162	15	68	24	6.0	132	83	7.0	2.2

名称	排水共栓			
種類	SNA-CR 50~100			
検図	設計	製図	製図年月日	尺度
山下	藤田	中野	2012.10.1	/
図番	B04-21			
西部機材株式会社				