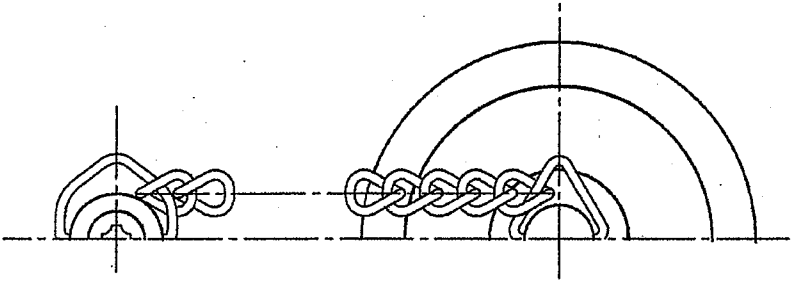
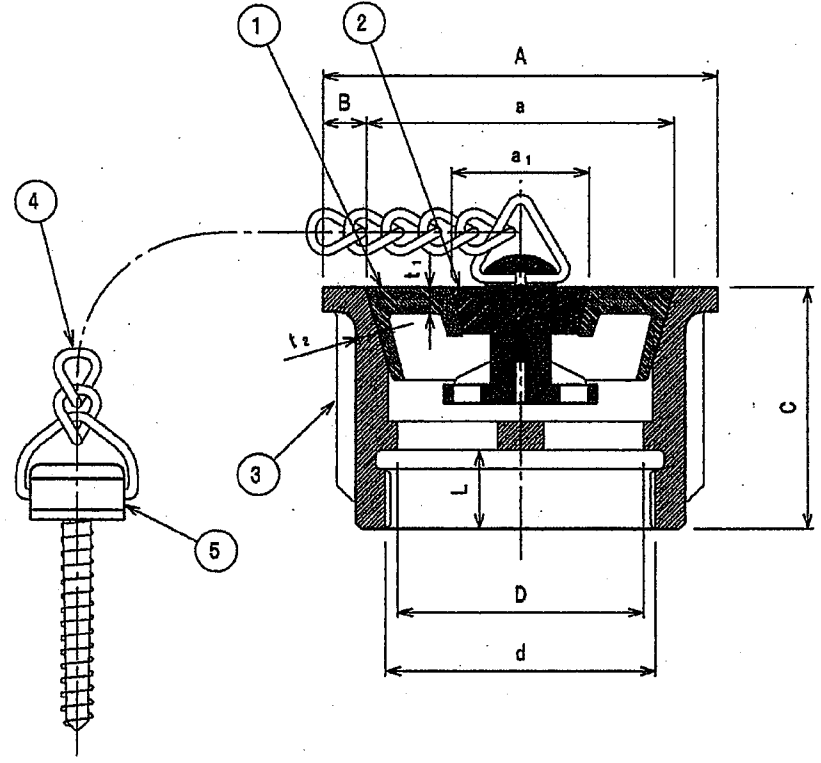


JCW 204 SNA



番号	名称	材料名	表面処理	備考
1	共 栓	CAC202	ニッケルクロムめっき	
2	補助 栓	CAC202	ニッケルクロムめっき	50~100
3	金 具 枠	CAC202	ニッケルクロムめっき	
4	鎖	SUS304		長さ=1000mm
5	ヒートン	CAC202	ニッケルクロムめっき	ビス SUS304
6				
7				
8				
9				
10				

- \* 40のみシングル共栓です。
- \* 50~100は、ダブル共栓です。
- \* dねじ部は、JIS B0202管用平行ねじです。



種 類	呼び	d ねじ基準径	D	A	B	C	L	t <sub>1</sub>	t <sub>2</sub>	a	a <sub>1</sub>	重量 Kg
SNA	40	47.803	40	70	8	42	15	3.0	3.0	54	—	0.7
	50	59.614	50	85	9	50	17	3.0	3.5	67	30	1.0
	65	76.184	65	109	11	58	18	3.0	4.0	87	45	1.3
	80	87.884	80	128	13	60	19	4.0	4.5	102	58	2.1
	100	113.030	100	162	15	68	24	4.0	5.0	132	83	3.0

名称	非防水層用 排水共栓 (浴槽用)				
種類	SNA 40~100				
検 図	設 計	製 図	製 図	年 月 日	尺 度
山下	藤田	中野		2012. 10. 1	1
図 番	B04-01				
西部機材株式会社					