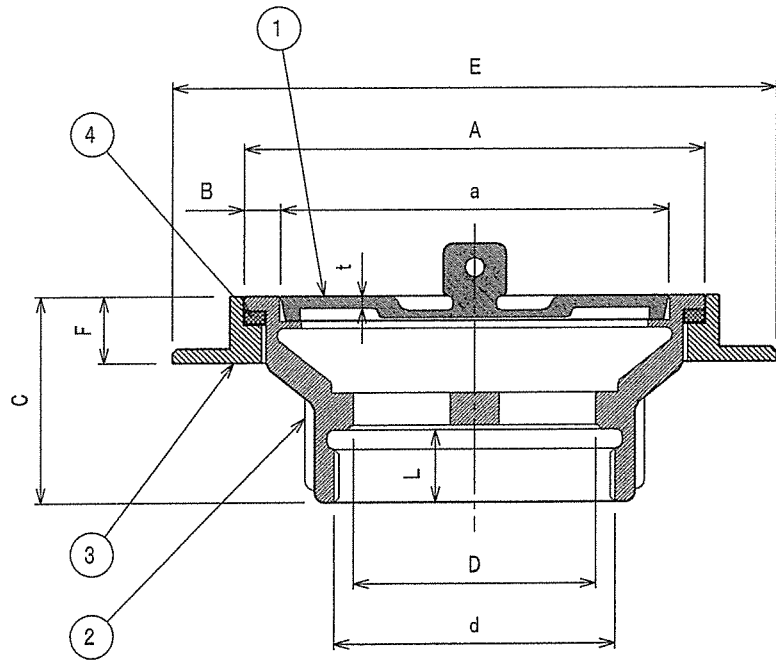
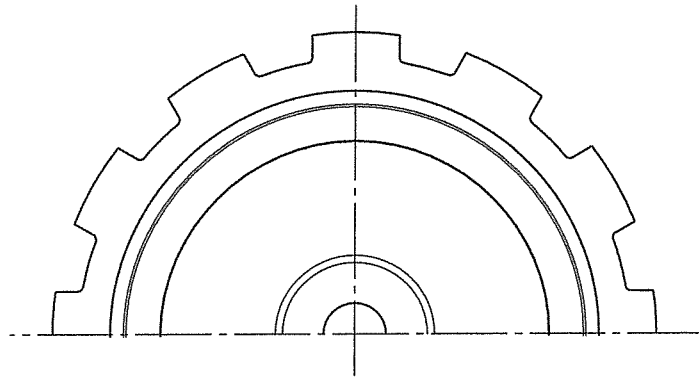


JCW 204 SNB




| 番号 | 名称 | 材料名 | 表面処理 | 備考 |
|----|-------|--------|-------------|----|
| 1 | ふた | CAC202 | ニッケル-クロムめっき | |
| 2 | 金具枠 | CAC202 | ニッケル-クロムめっき | |
| 3 | 埋込み金具 | CAC202 | | |
| 4 | パッキン | C R | | |
| 5 | | | | |
| 6 | | | | |
| 7 | | | | |
| 8 | | | | |
| 9 | | | | |
| 10 | | | | |

- * ふたはその構造上、完全に水漏れを防ぐことはできません。
- * dねじ部は、JIS B0202管用平行ねじです。

| 種類 | 呼び | d ねじ基準径 | D | A | B | C | E | F | L | t | a | 重量 Kg |
|-----|----|------------|----|-----|-----|----|-----|----|----|-----|-----|----------|
| SNB | 40 | 47.803 | 40 | 80 | 7.5 | 41 | 108 | 14 | 14 | 3.0 | 65 | 0.6 |
| | 50 | 59.614 | 50 | 95 | 7.5 | 43 | 125 | 14 | 16 | 3.0 | 80 | 0.9 |
| | 80 | 87.884 | 80 | 142 | 8.5 | 47 | 171 | 16 | 18 | 4.0 | 125 | 1.8 |

| | | | | |
|----|----------------------|----|------------|----|
| 名称 | 流し排水金物 (コンクリート流し用ふた) | | | |
| 種類 | SNB 40, 50, 80 | | | |
| 検図 | 設計 | 製図 | 製図年月日 | 尺度 |
| 山下 | 中野 | 西 | 2017. 8. 1 | / |
| 図番 | A02-03 | | | |

 西部機材株式会社