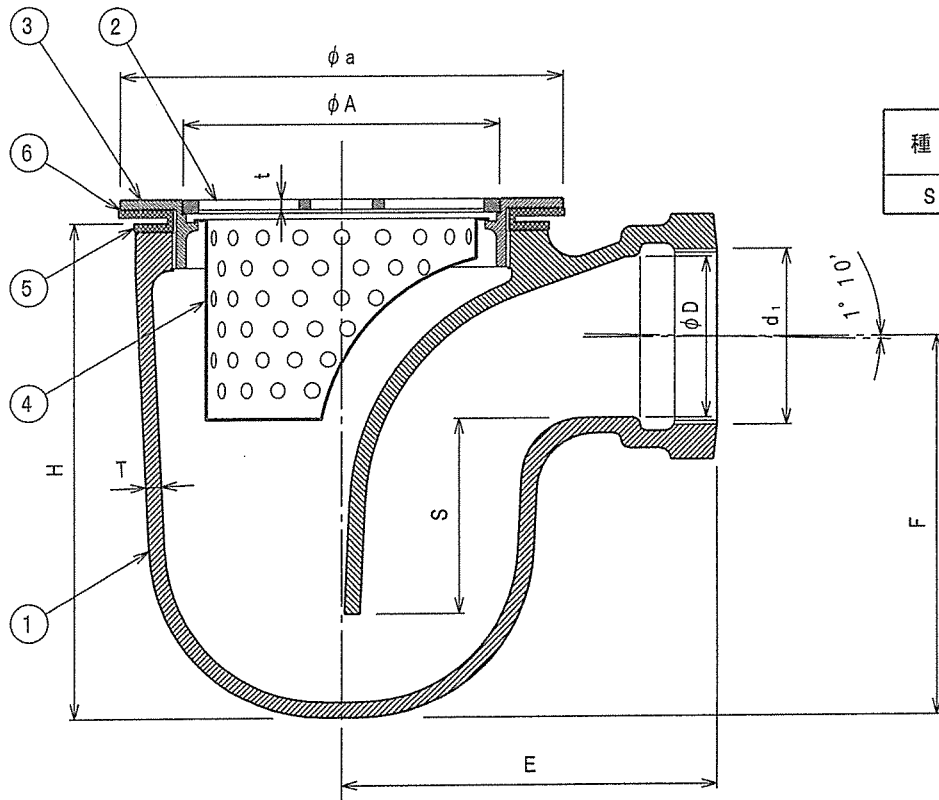


金属製流し台開口部寸法表

種類	呼び	Y	Z	W
SNPS	40	116	88	7.0

番号	名称	材料名	仕上	備考
1	本体	FC150	錆止め塗装	
2	ストレーナ	CAC202	Ni-Crメッキ	
3	金具枠	CAC202	Ni-Crメッキ	
4	バスケット	SUS304		
5	パッキン	C R		
6	ワッシャ	プラスチック		
7				
8				
9				
10				
11				
12				

- * 材料番号2番のストレーナは、落とし込み式です。
- * d_1 ねじ部は、JIS B0203管用テーパねじです。
- * JIS型金属流し用です。



種類	呼び	d_1 ねじ基準径	D	S	T	t	A	E	F	H	a	重量 Kg
SNPS	40	47.803	40	50	4.5	3.5	81	97	95	128	114	2.5

名称	金属製流し用トラップ (ストレーナ)			
種類	SNPS 40			
検図	設計	製図	製図年月日	尺度
山下	中野	西	2017. 8. 1	/
図番	A01-11			
 西部機材株式会社				