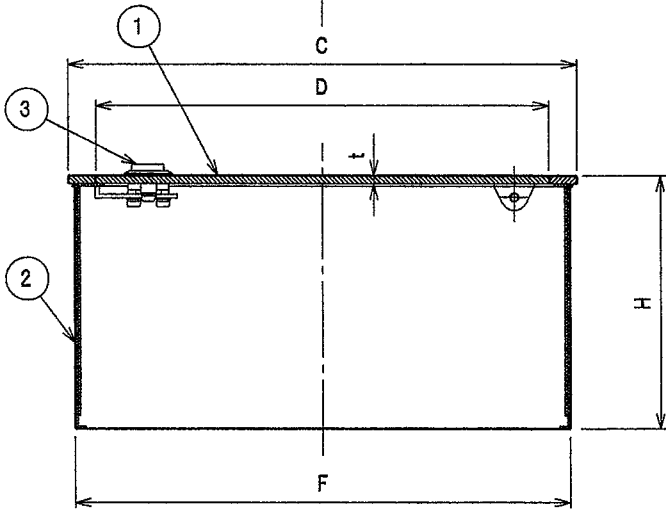
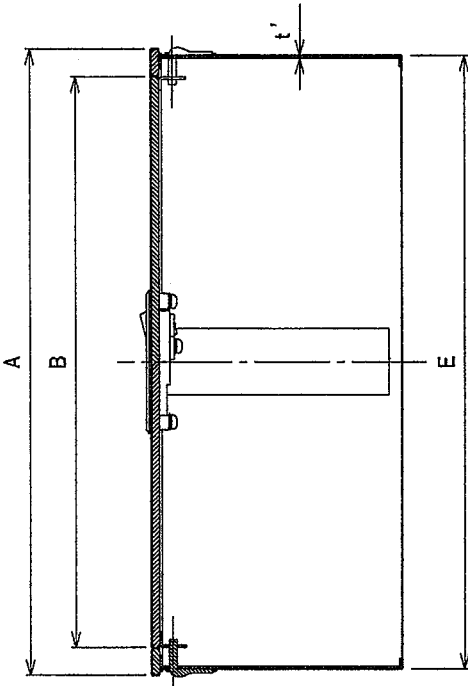
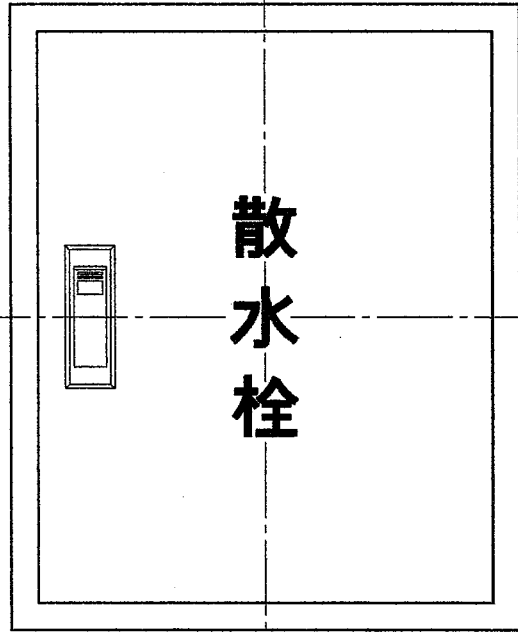


# 散水栓



番号	名称	表面処理	仕上	備考
1	カバー	SUS304	ヘアライン仕上	
2	受枠	SUS304		
3	ハンドル	ZDC	ユニクムメッキ	
4				
5				
6				

- \* 受枠には、座板がついてません。
- \* カバーは、ヘアライン仕上です。

種類	A	B	C	D	E	F	H	t	t'	重量 Kg
SWS-151P	300	270	250	220	275	225	150	3.0	1.5	3.7

名称	ステンレス製散水栓ボックス（壁埋込み用）				
種類	SWS-151P				
検図	設計	製図	製図年月日	尺度	
西田	藤田	中野	2013. 4. 1	/	
図番	F01-92				



西部機材株式会社