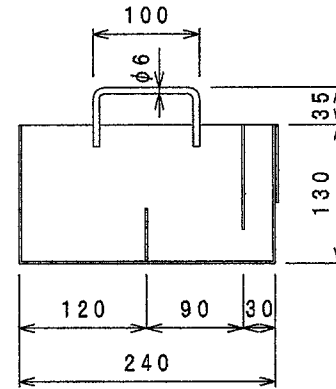
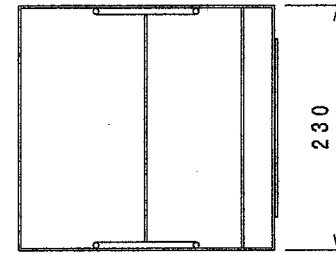
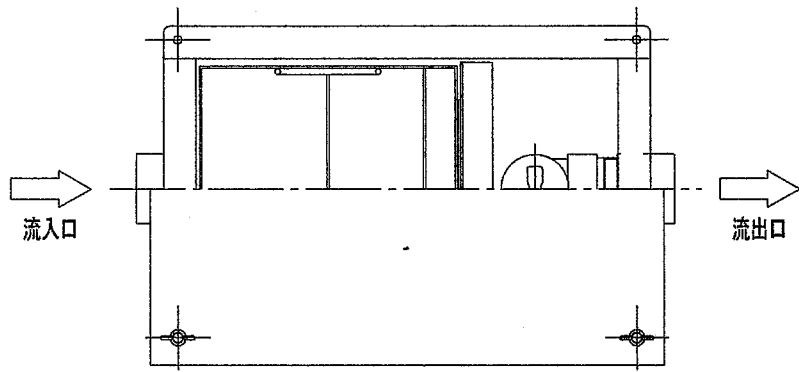
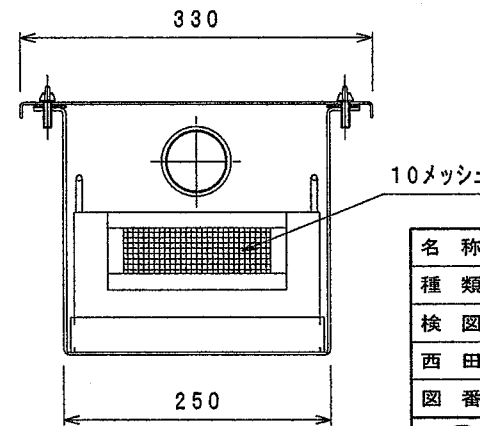
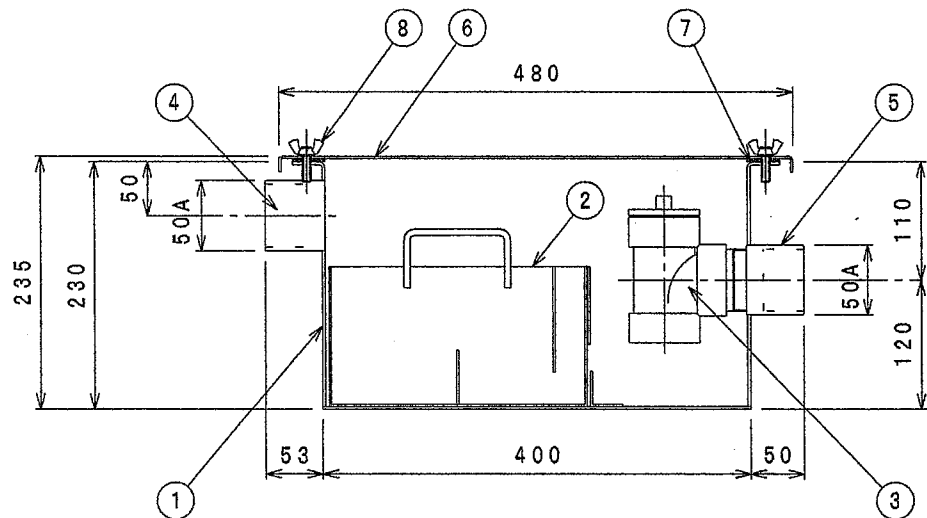



番号	名称	材料名	備考
1	本体	SUS304	t=3.0
2	砂カップ	SUS304	t=2.0
3	トラップ	硬質塩ビ	50A
4	流入口	SUS304	内ネジソケット 50A
5	流出口	SUS304	内ネジソケット 50A
6	蓋	SUS304	t=2.0
7	パッキン	C R	t=3.0
8	鉄ボルト・ナット	SUS304	M8



砂カップ詳細図



名称	SUS製プラスター阻集器 (福岡市型)			
種類	T-9PSS-400			
検図	設計	製図	製図年月日	尺度
西田	藤田	中野	2013. 4. 1	/
図番	B03-60			

 西部機材株式会社