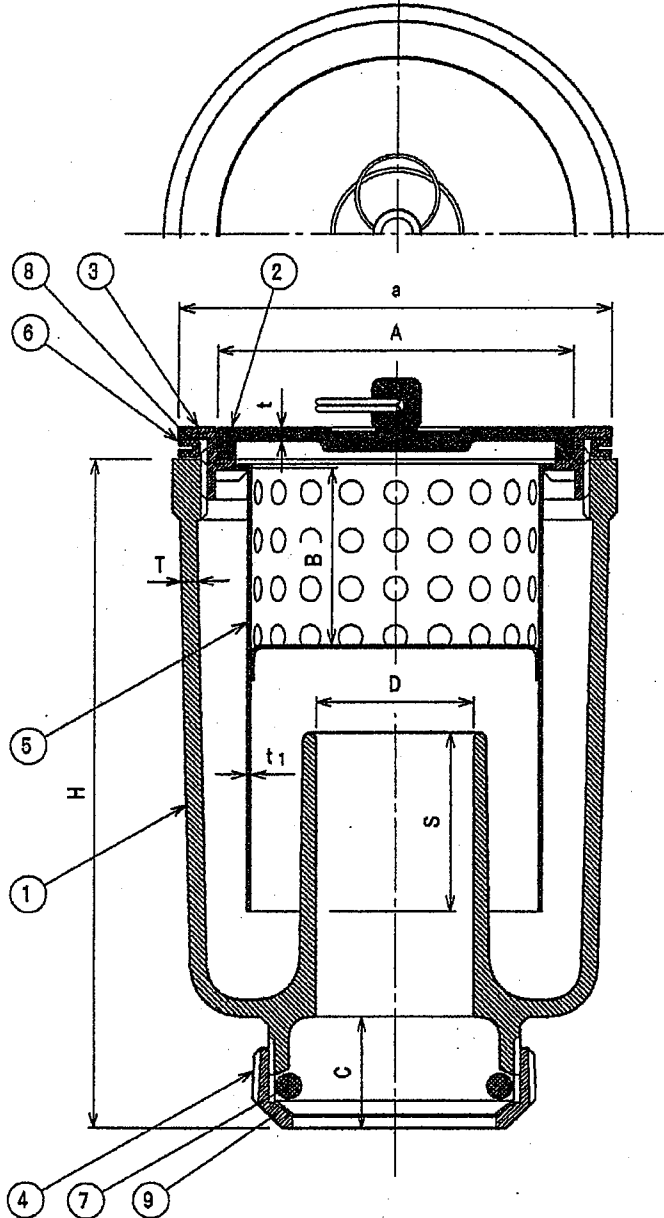


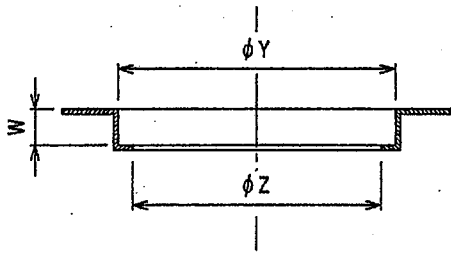
JCW 202 T14AB



番号	名称	材料名	表面処理	備考
1	本体	FC150	錆止め塗装	
2	ふた	CAC202	ニッケルクロムめっき	
3	金具枠	CAC202	ニッケルクロムめっき	
4	ナット	CAC202	ニッケルクロムめっき	
5	バスケットわん	SUS304		
6	パッキンA	C R		
7	パッキンB	C R		
8	ワッシャA	プラスチック		
9	ワッシャB	プラスチック		
10				
11				
12				

- * ふたはその構造上、完全に水漏れを防ぐことはできません。
- * バスケットわんは、ワン一体型です。
- * 接続は、袋ナット式です。

種類	呼び	D	S	T	t	A	B	C	t ₁	H	a	重量 Kg
T14-AB	40	40	50	4.5	3.0	88	46	28	1.0	168	107	3.1
	50	50	50	4.5	4.0	101	46	30	1.0	182	120	4.3



金属製流し台開口部寸法表

種類	呼び	Y	Z	W
T14-AB	40	108	98	7.0
	50	122	112	7.0

名称	金属製流し用トラップ (ふた付き)				
種類	T14-AB 40, 50				
検図	設計	製図	製図年月日	尺度	
	山下	藤田	中野	2012.10.1	/
図番	A01-02				