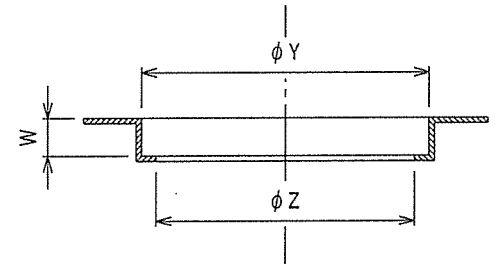


番号	名称	材料名	仕上	備考
1	本体	FC150	錆止め塗装	
2	ストレーナ	CAC202	Ni-Crメッキ	
3	金具 枠	CAC202	Ni-Crメッキ	
4	ナット	FC150	錆止め塗装	
5	バスケット	SUS304		厚さ=0.5mm
6	ワッシャー	FC150	錆止め塗装	
7	パッキンA	C R		
8	パッキンB	C R		
9	ワッシャ	プラスチック		
10	プラグ	CAC202	Ni-Crメッキ	
11	パッキンC	C R		
12	ワッシャ	プラスチック		

- \* 材料番号2番のストレーナは、落とし込み式です。
- \* 材料番号6番については、樹脂製もあります。
- \* JIS型金属流し用です。
- \* 接続は、袋ナット式です。

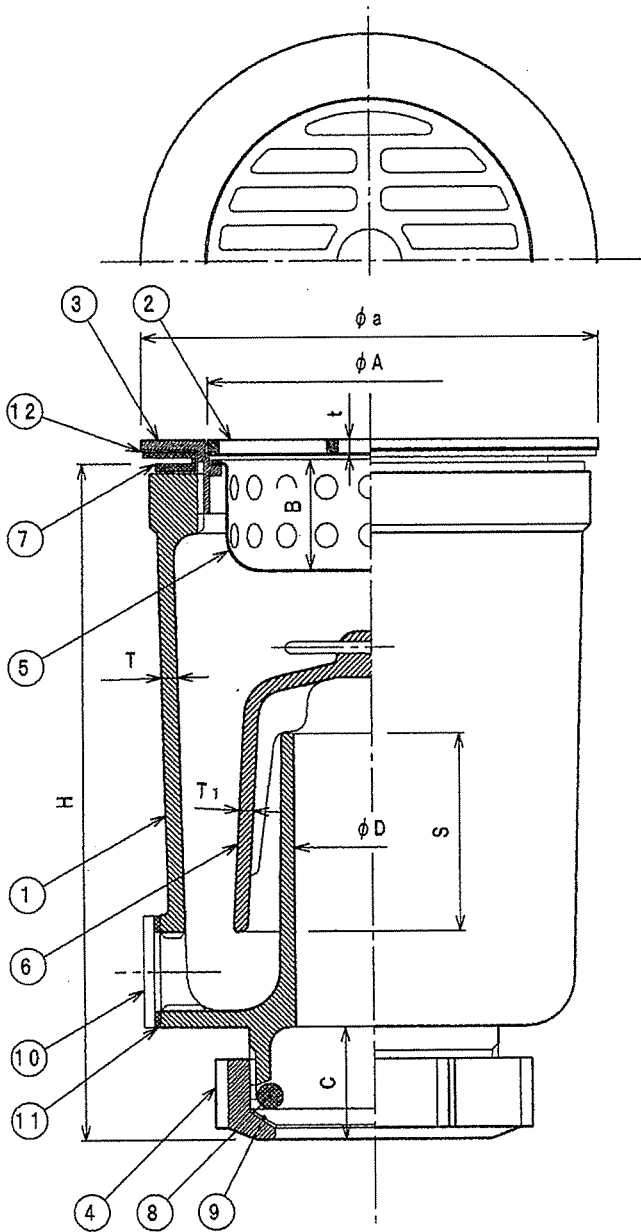
種類	呼び	D	S	T	t	A	B	C	H	T <sub>1</sub>	a	重量 Kg
T14-ABS	40	40	50	4.5	3.5	81	27	28	168	4.0	114	3.1
	50	50	50	4.5	4.0	101	24	30	182	4.0	120	4.3



金属製流し台開口部寸法表

種類	呼び	Y	Z	W
T14-ABS	40	116	88	7.0
	50	122	112	7.0

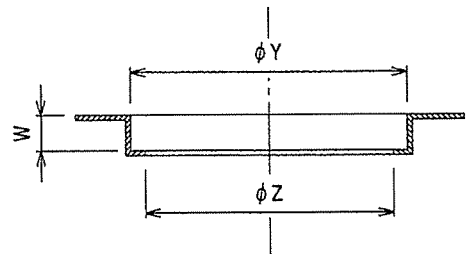
名称	金属製流し用トラップ (ストレーナ)				
種類	T14-ABS 40, 50				
検図	設計	製図	製図年月日	尺度	
山下	中野	西	2017. 8. 1	/	
図番	A01-05				



番号	名称	材料名	仕上	備考
1	本体	FC150	錆止め塗装	
2	ストレーナ	CAC202	Ni-Crメッキ	
3	金具枠	CAC202	Ni-Crメッキ	
4	ナット	FC150	錆止め塗装	
5	バスケット	SUS304		厚さ=0.5mm
6	ワッシャー	FRP		
7	パッキンA	C R		
8	パッキンB	C R		
9	ワッシャ	プラスチック		
10	プラグ	CAC202	Ni-Crメッキ	
11	パッキンC	C R		
12	ワッシャ	プラスチック		


- \* 材料番号2番のストレーナは、落とし込み式です。
- \* JIS型金属流し用です。
- \* 接続は、袋ナット式です。
- \* 樹脂ワッシャー付です。

種類	呼び	D	S	T	t	A	B	C	H	T <sub>1</sub>	a	重量 Kg
T14-ABS-J	40	40	50	4.5	3.5	81	27	28	168	4.0	114	3.1
	50	50	50	4.5	4.0	101	24	30	182	4.0	120	4.3



金属製流し台開口部寸法表

種類	呼び	Y	Z	W
T14-ABS-J	40	116	88	7.0
	50	122	112	7.0

名称	金属製流し用トラップ (ストレーナ)				
種類	T14-ABS-J 40, 50				
検図	設計	製図	製図	年月日	尺度
西田	藤田	中野	2013.	4. 1	/
図番	A01-06				
 西部機材株式会社					