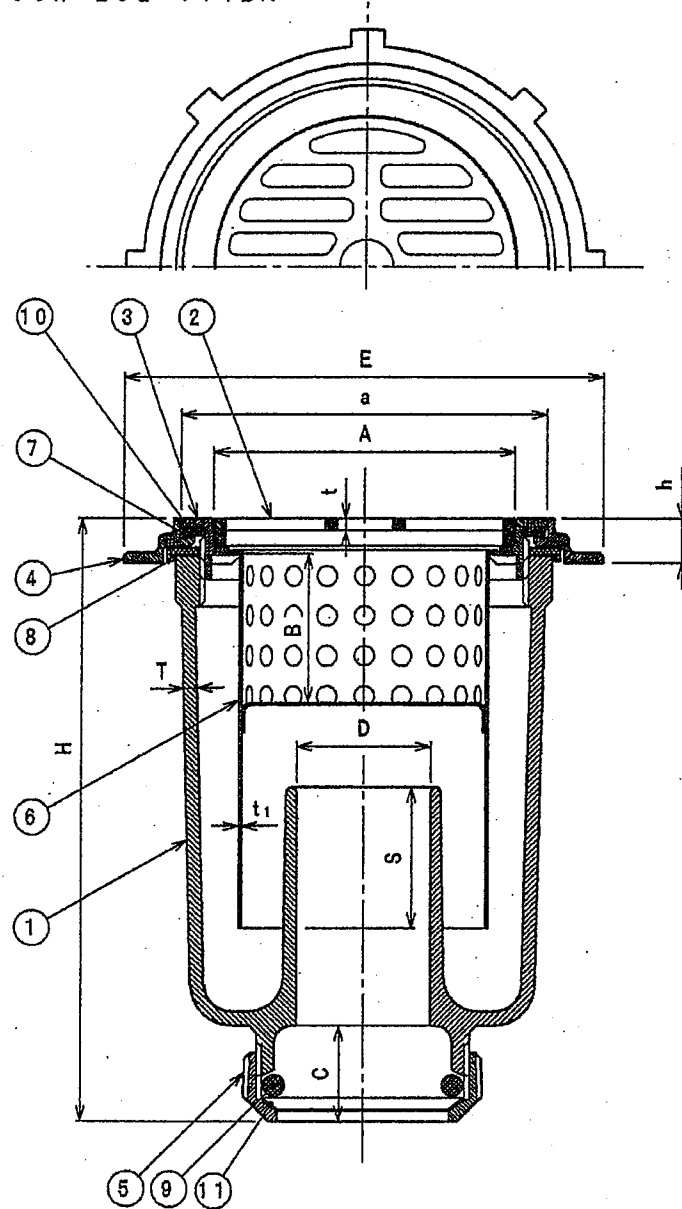


JCW 202 T14BA



番号	名称	材料名	表面処理	備考
1	本体	FC150	錆止め塗装	
2	ストレーナ	CAC202	ニッケルクロムめっき	
3	金具枠	CAC202	ニッケルクロムめっき	
4	埋め込み金具	CAC202		
5	ナット	CAC202	ニッケルクロムめっき	
6	バスケットわん	SUS304		
7	パッキンA	C R		
8	パッキンB	C R		
9	パッキンC	C R		
10	ワッシャA	プラスチック		
11	ワッシャB	プラスチック		
12				

- * 材料番号2番のストレーナは、落し込み式です。
- * バスケットわんは、ワン一体型です。
- * 接続は、袋ナット式です。

種類	呼び	D	S	T	t	A	B	C	E	t ₁	H	a	h	重量 Kg
T14-BA	40	40	50	4.5	3.0	88	46	28	140	1.0	176	107	12	3.2
	50	50	50	4.5	4.0	101	46	30	160	1.0	189	120	12	4.4

名称	コンクリート製流し用トラップ (ストレーナ付き)			
種類	T14-BA 40, 50			
検図	設計	製図	製図年月日	尺度
山下	藤田	中野	2012.10.1	/
図番	A01-03			

西部機材株式会社