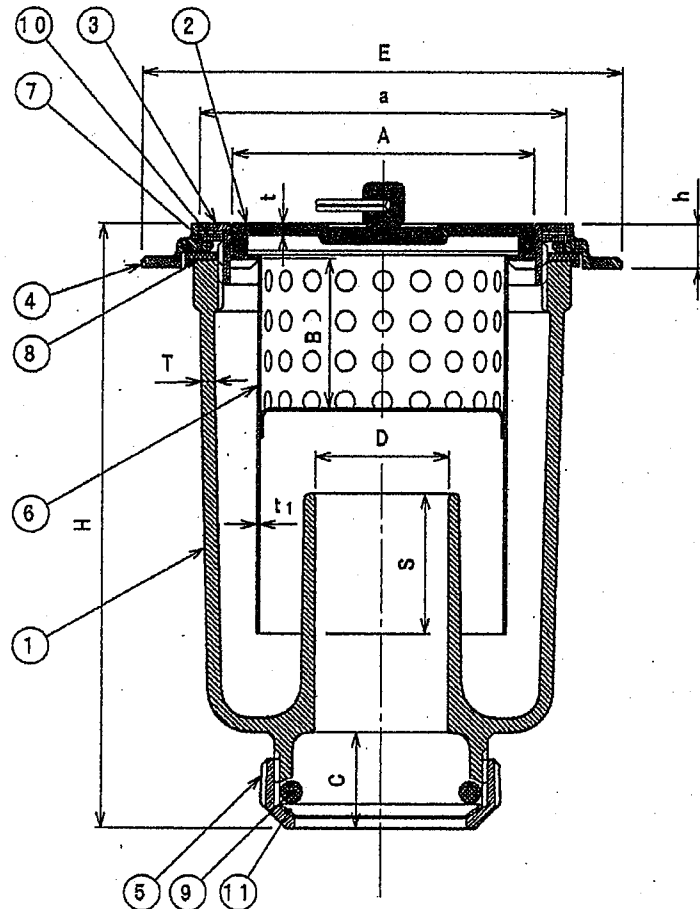
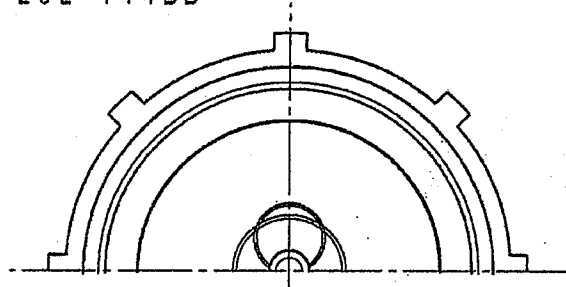


JCW 202 T14BB




番号	名称	材料名	表面処理	備考
1	本体	FC150	錆止め塗装	
2	ふた	CAC202	ニッケル-クロムめっき	
3	金具枠	CAC202	ニッケル-クロムめっき	
4	埋め込み金具	CAC202		
5	ナット	CAC202	ニッケル-クロムめっき	
6	バスケットわん	SUS304		
7	パッキンA	C R		
8	パッキンB	C R		
9	パッキンC	C R		
10	ワッシャA	プラスチック		
11	ワッシャB	プラスチック		
12				

- \* ふたはその構造上、完全に水漏れを防ぐことはできません。
- \* バスケットわんは、ワン一体型です。
- \* 接続は、袋ナット式です。

種類	呼び	D	S	T	t	A	B	C	E	t <sub>1</sub>	H	a	h	重量 Kg
T14-BB	40	40	50	4.5	3.0	88	46	28	140	1.0	175	107	12	3.4
	50	50	50	4.5	4.0	101	46	30	160	1.0	189	120	12	4.6

名称	コンクリート製流し用トラップ (ふた付き)				
種類	T14-BB 40, 50				
検図	設計	製図	製図年月日	尺度	
	山下	藤田	中野	2012.10.1	/
図番	A01-04				

 西部機材株式会社