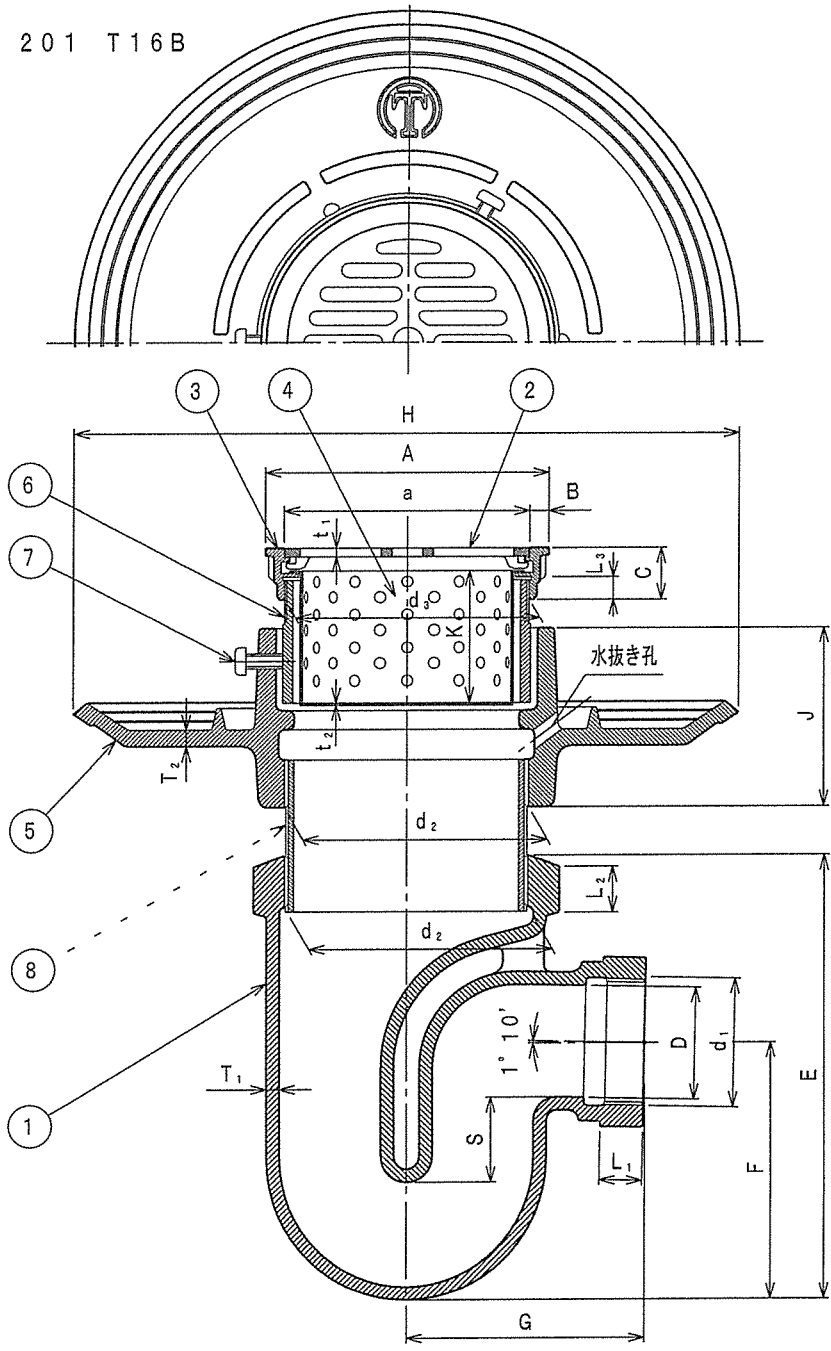


JCW 201 T16B



番号	名称	材料名	表面処理	備考
1	本体	FC150	錆止め塗装	
2	ストレーナ	CAC202	ニッケル-クロムめっき	
3	金具枠	CAC202	ニッケル-クロムめっき	
4	バスケット	SUS304		t=0.8
5	防水受けつば	FC150	錆止め塗装	
6	調節管	SGP	錆止め塗装	長さ=55mm
7	ビス	SS400		
8	接続管	SGP	錆止め塗装	別途

- \* 材料番号2番のストレーナは、ロック式です。
- \* 材料番号8番の接続管は付属しませんので、別途ご用意ください。
- \*  $d_1$ 及び $d_2$ ねじ部は、JIS B0203管用テーパねじです。
- \*  $d_3$ ねじ部は、JIS B0202管用平行ねじです。

寸法 単位 mm

種類	呼び	$d_1$ ねじ基準径	$d_2$ ねじ基準径	D	S	E	F	G	$L_1$	$L_2$
T16-B	50	59.614	113.030	53	50	206	115	106	18	21
	80	87.884	163.830	81	50	264	170	136	21	24

$T_1$	$d_3$ ねじ基準径	A	B	C	$L_3$	$t_1$	K	$t_2$	H	J	$T_2$	a	重量 Kg
6.0	113.030	133	7.5	27	13	4.0	60	0.8	270	70	6.0	118	10.5
6.0	163.830	180	6.5	27	13	5.5	60	0.8	330	75	6.0	167	18.7

名称	床排水トラップ			
種類	T16-B 50, 80			
検図	設計	製図	製図年月日	尺度
山下	中野	西	2017. 8. 1	/
図番	B01-44			
 西部機材株式会社				